

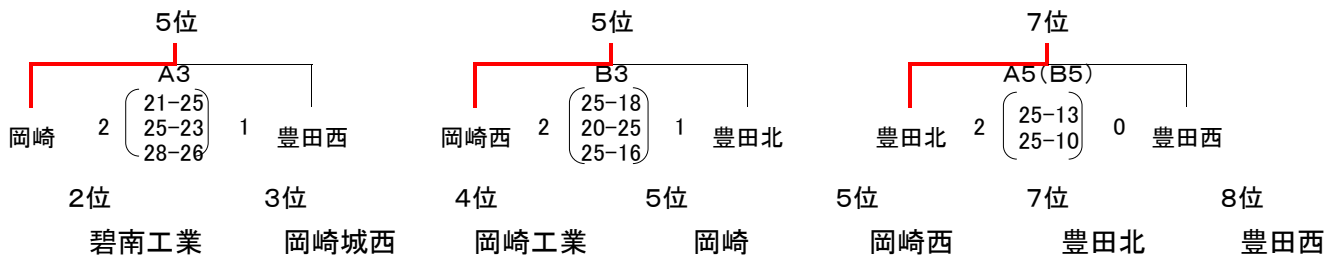
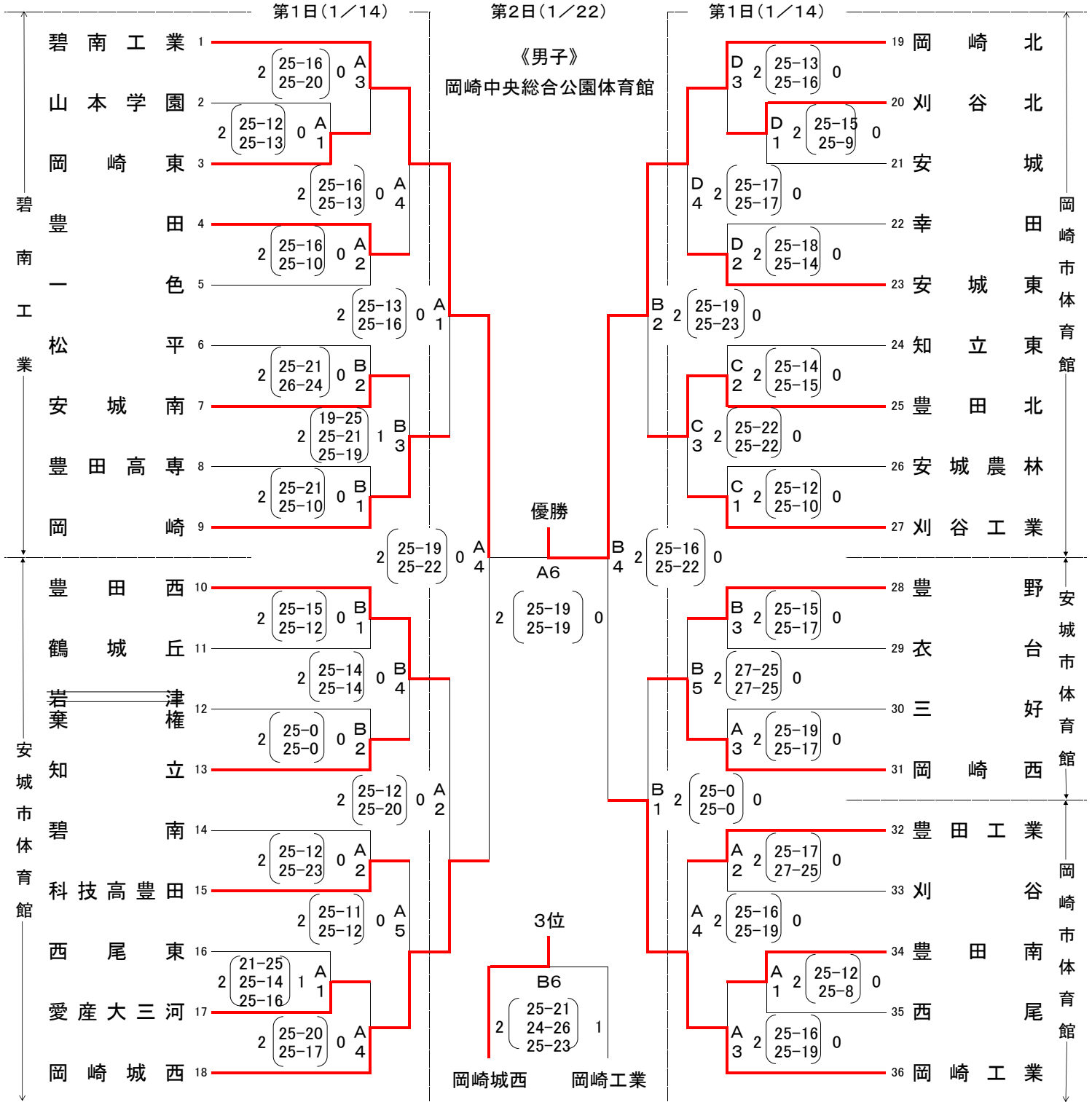
平成28年度 愛知県高等学校新人体育大会バレーボール競技 兼 東海高等学校バレーボール選抜大会 西三河支部予選会

日時 平成29年1月 14日(土)・22日(日)

会場 1日目 … 岡崎市体育館、安城市体育館、碧南工業高校

2日目 … 岡崎中央総合公園体育館

※試合球 モルテン(V5M5000)



・練習時間 当如初戦チーム合同20分、シードチーム初戦単独10分、合同10分

・連続試合 1日目 15分を原則 2日目 第2～第3試合は30分

