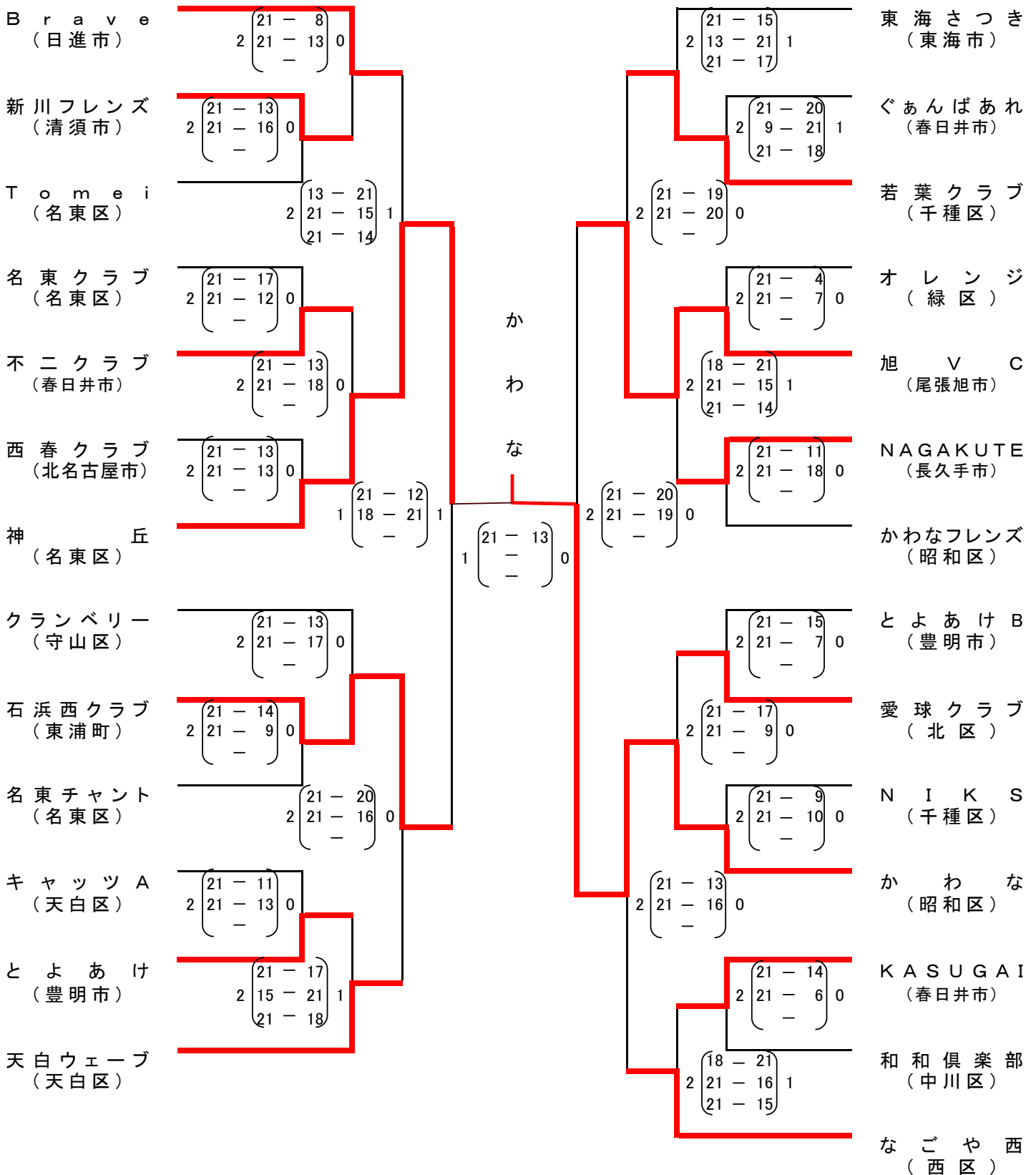


# 第6回全国ママさんバレーボール冬季大会 名古屋支部予選会

期日 平成28年9月4日(日)  
 場所 名古屋市名東スポーツセンター  
 TEL 052-705-4948

主催 愛知県ママさんバレーボール連盟  
 後援 朝日新聞社名古屋本社  
 愛知県バレーボール協会  
 協賛 ゼビオ株式会社  
 株式会社カーブス  
 主管 愛知県ママさんバレーボール連盟名古屋支部



※ 上位4チームは、9月21日(水)の県予選会(豊橋市総合体育館)に出場する。