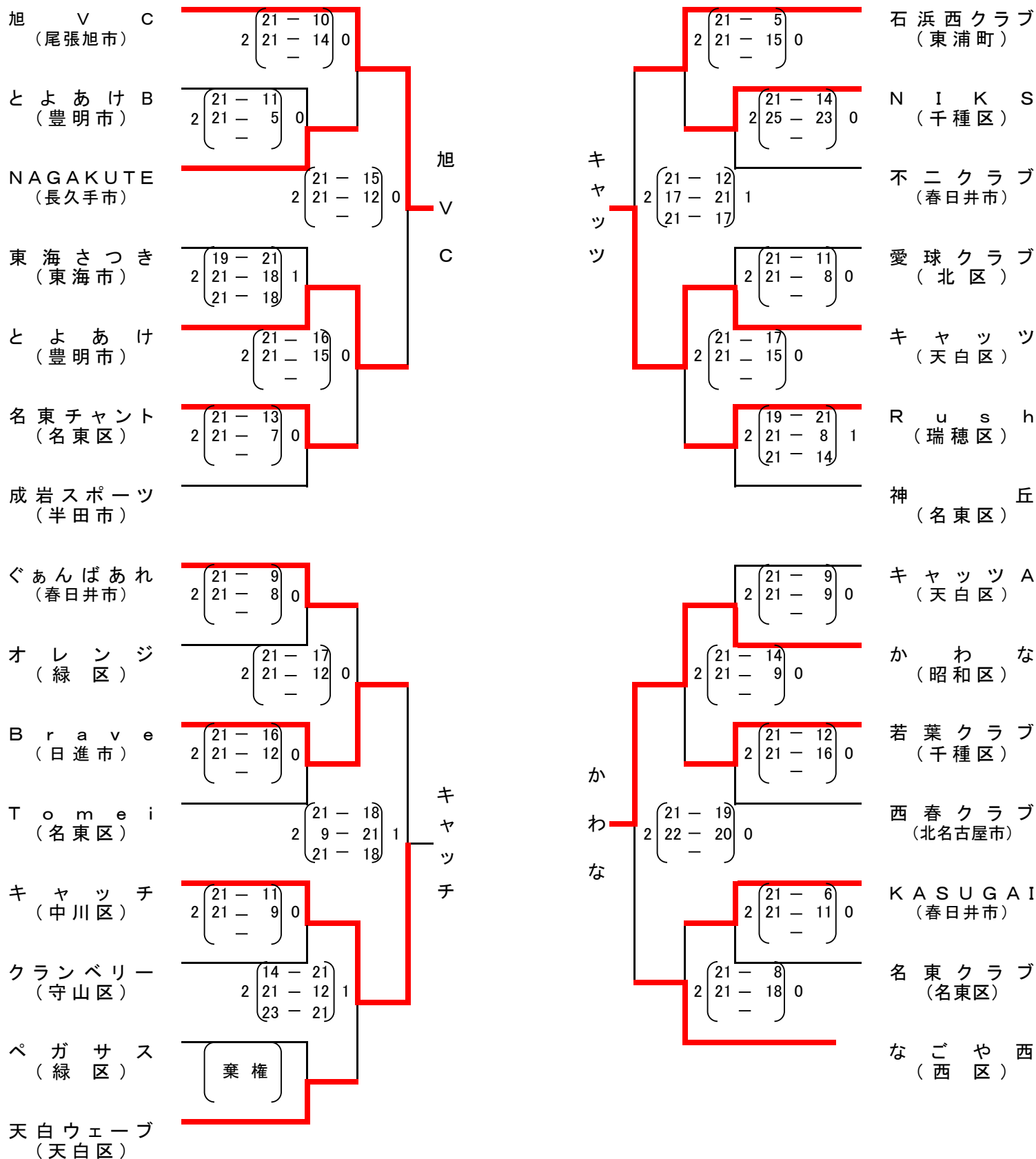


第43回 東海ママさんバレーボール大会名古屋支部予選 名古屋地区選手権大会結果

期日 平成28年7月31日(日)
会場 名古屋市守山スポーツセンター
Tel 052-792-7066

主催 愛知県ママさんバレーボール連盟
後援 朝日新聞社
愛知県バレーボール協会
愛知県バレーボール協会名古屋支部
主管 愛知県ママさんバレーボール連盟名古屋支部



※ 上位4チームは9月11日(日)の県予選会(名古屋市守山スポーツセンター)に出場する。

1位 旭 V C 2位 かわな 3位 キャッツ 4位 キャッチ