

# 平成28年度 東三河高等学校バレーボール選手権大会 男子の部

## 1 大会出場について

- (1) 該校のJVA個人登録している1～2年生の選手であることを原則とするが、1・2年のみではチームが成立しない場合は3年生の出場も可とする。
- (2) 複数チームの出場は認めない。
- (3) 部員数不足による合同チームの編成は県の競技規定に沿うこと。

## 2 競技について

- (1) 第1日目は予選リーグとし、シード校をAグループから順番に振り分ける。1グループを3チーム・4チームでのリーグ戦とし、上位2チームが第2日目の1位、2位順位別トーナメントに出場する。
- (2) 第1日目は、3セット目のみ15点マッチとし(デューズあり)、公式練習は設けず連続試合については20分あける。
- (3) 予選リーグは勝ち数、セット率、得点率の順で順位を決定する。
- (4) 第2日目は1位、2位順位別トーナメントで、従来通りの25点3セットマッチ(公式練習有、連続試合20分)とする。3位決定戦は行う。
- (5) 補助役員については、予選リーグ：リーグ戦表(事前に決定)の通り。順位別トーナメント：第1試合は第3試合目のチーム、以後は敗者チームが行う。ただし3位決定戦については、第2試合目・3試合目の勝者4名ずつ、決勝は第3試合目の敗者で行う。
- (6) 9:10～9:30を第1試合目のチームの合同練習、第2試合目のチームは1試合目終了後20分とする。
- (7) 第2試合目終了後、まだ試合を行っていないチームは、15分の練習、そして次の試合の合同練習を5分間とする。4チームリーグについては第2試合終了後、40分の昼食時間を設ける。

## 3 その他

- (1) 役員集合 8:45、 チーム受付 8:55、 代表者会議 9:00、 (開会式 9:40)

**【男子予選リーグ】 12月17日(土) 9時40分開会式 会場：豊川、時習館**

Aブロック 豊川 会場 Aコート

		①	②	③	④	勝敗	順位
①	豊橋中央		2 <sup>25-12</sup> <sub>25-8</sub> 0	2 <sup>25-14</sup> <sub>25-8</sub> 0	2 <sup>25-11</sup> <sub>25-14</sub> 0	3-0	1
②	豊橋西	0 <sup>12-25</sup> <sub>8-25</sub> 2		1 <sup>24-26</sup> <sub>10-15</sub> 2	1 <sup>25-15</sup> <sub>10-15</sub> 2	0-3	4
③	新城東	0 <sup>14-25</sup> <sub>8-25</sub> 2	2 <sup>20-25</sup> <sub>26-24</sub> 15-10		0 <sup>14-25</sup> <sub>19-25</sub> 2	1-2	3
④	豊橋東	0 <sup>11-25</sup> <sub>14-25</sub> 2	2 <sup>15-25</sup> <sub>25-15</sub> 15-10	1	2 <sup>25-14</sup> <sub>25-19</sub> 0	2-1	2

Cブロック 時習館 会場

		⑨	⑩	⑪	勝敗	順位
⑨	豊川工業		0 <sup>19-25</sup> <sub>22-25</sub> 2	2 <sup>25-13</sup> <sub>25-22</sub> 0	1-1	2
⑩	豊橋工業	2 <sup>25-19</sup> <sub>25-25</sub> 0		2 <sup>25-7</sup> <sub>25-22</sub> 0	2-0	1
⑪	新城	0 <sup>13-25</sup> <sub>22-25</sub> 2	0 <sup>7-25</sup> <sub>22-25</sub> 2		0-2	3

Bブロック 豊川 会場 Bコート

		⑤	⑥	⑦	⑧	勝敗	順位
⑤	豊川		2 <sup>25-18</sup> <sub>25-12</sub> 0	2 <sup>25-12</sup> <sub>25-5</sub> 0	2 <sup>25-16</sup> <sub>25-15</sub> 0	3-0	1
⑥	渥美農業	0 <sup>18-25</sup> <sub>12-25</sub> 2		2 <sup>25-15</sup> <sub>25-8</sub> 0	2 <sup>25-15</sup> <sub>25-16</sub> 0	2-1	2
⑦	国府	0 <sup>12-25</sup> <sub>5-25</sub> 2	0 <sup>15-25</sup> <sub>8-25</sub> 2		0 <sup>19-25</sup> <sub>23-25</sub> 2	0-3	4
⑧	豊橋南	0 <sup>16-25</sup> <sub>15-25</sub> 2	0 <sup>15-25</sup> <sub>16-25</sub> 2	2 <sup>25-19</sup> <sub>25-23</sub> 0		1-2	3

Dブロック 時習館 会場

		⑫	⑬	⑭	勝敗	順位
⑫	成章		2 <sup>25-22</sup> <sub>25-23</sub> 0	0 <sup>15-25</sup> <sub>12-25</sub> 2	1-1	2
⑬	時習館	0 <sup>22-25</sup> <sub>23-25</sub> 2		0 <sup>12-25</sup> <sub>16-25</sub> 2	0-2	3
⑭	豊丘	2 <sup>25-15</sup> <sub>25-12</sub> 0	2 <sup>25-12</sup> <sub>25-16</sub> 0		2-0	1

Eブロック 時習館 会場

		⑮	⑯	⑰	勝敗	順位
⑮	御津		0 <sup>10-25</sup> <sub>11-25</sub> 2	0 <sup>14-25</sup> <sub>7-25</sub> 2	0-2	3
⑯	小坂井	2 <sup>25-10</sup> <sub>25-11</sub> 0		2 <sup>25-23</sup> <sub>22-25</sub> 15-12	2-0	1
⑰	桜丘	2 <sup>25-14</sup> <sub>25-7</sub> 0	1 <sup>23-25</sup> <sub>25-22</sub> 12-15	2	1-1	2

4チームブロック試合順 第2試合終了後40分昼食

試合順	対戦表		審判
1	①	Vs ④	②
2	②	Vs ③	④
3	①	Vs ③	②
4	④	Vs ②	①
5	①	Vs ②	③
6	③	Vs ④	①

- ① : ⑤  
② : ⑥  
③ : ⑦  
④ : ⑧

Aコート

試合順	対戦表		審判
1	⑨	VS ⑩	⑪
2	⑮	VS ⑯	⑰
3	⑯	VS ⑰	⑮
4	⑫	VS ⑭	⑬
5	⑮	VS ⑰	⑯

Bコート

試合順	対戦表		審判
1	⑫	VS ⑬	⑭
2	⑬	VS ⑭	⑫
3	⑩	VS ⑪	⑨
4	⑨	VS ⑪	⑩

**時習館 会場(3チームリーグ)**

# 平成28年度 東三河高等学校バレーボール選手権大会 女子の部

## 1 大会出場について

- (1) 該当校のJVA個人登録している1～2年生の選手であることを原則とするが、1・2年のみではチームが成立しない場合は3年生の出場も可とする。
- (2) 複数チームの出場は認めない。
- (3) 部員数不足による合同チームの編成は県の競技規定に沿うこと。

## 2 競技について

- (1) 第1日目は予選リーグとし、シード校をAグループから順番に振り分ける。1グループを3チーム・4チームでのリーグ戦とし、上位2チームが第2日目の1位、2位順位別トーナメントに出場する。
- (2) 第1日目は、3セット目のみ15点マッチとし（デュースあり）、公式練習は設けず連続試合については20分あける。
- (3) 予選リーグは勝ち数、セット率、得点率の順で順位を決定する。
- (4) 第2日目は1位、2位順位別トーナメントで、従来通りの25点3セットマッチ（公式練習有、連続試合20分）とする。3位決定戦は行う。
- (5) 補助役員については、予選リーグ：リーグ戦表（事前に決定）の通り。順位別トーナメント：第1試合は第3試合目のチーム、以後は敗者チームが行う。ただし3位決定戦については、第2試合目・3試合目の勝者4名ずつ、決勝は第3試合目の敗者で行う。
- (6) 9:10～9:30を第1試合目のチームの合同練習、第2試合目のチームは1試合目終了後20分とする。
- (7) 第2試合目終了後、まだ試合を行っていないチームは、15分の練習、そして次の試合の合同練習を5分間とする。4チームリーグについては第2試合終了後、40分の昼食時間を設ける。

## 3 その他

- (1) 役員集合 8:45、 チーム受付 8:55、 代表者会議 9:00、 （開会式 9:40）

【女子予選リーグ】 12月17日（土） 9時40分開会式 会場：豊橋東、豊橋商業、豊橋西

Aブロック 豊橋東 会場 Aコート

		①	②	③	④	勝敗	順位
①	豊橋中央		2 <sup>25-7</sup> <sub>25-10</sub> 0	2 <sup>25-12</sup> <sub>25-4</sub> 0	2 <sup>25-7</sup> <sub>25-10</sub> 0	3-0	1
②	豊橋工業	0 <sup>7-25</sup> <sub>10-25</sub> 2		0 <sup>15-25</sup> <sub>14-25</sub> 2	1 <sup>16-25</sup> <sub>27-29</sub> 2	0-3	4
③	豊橋東	0 <sup>12-25</sup> <sub>4-25</sub> 2	2 <sup>25-15</sup> <sub>25-14</sub> 0		2 <sup>25-14</sup> <sub>25-18</sub> 0	2-1	2
④	新城東	0 <sup>7-25</sup> <sub>10-25</sub> 2	2 <sup>16-25</sup> <sub>29-27</sub> 1	0 <sup>14-25</sup> <sub>18-25</sub> 2		1-2	3

Dブロック 豊橋商業 会場 Bコート

		⑬	⑭	⑮	⑯	勝敗	順位
⑬	豊川		2 <sup>25-19</sup> <sub>25-12</sub> 0	2 <sup>25-12</sup> <sub>25-8</sub> 0	2 <sup>25-5</sup> <sub>25-14</sub> 0	3-0	1
⑭	豊橋商業	0 <sup>19-25</sup> <sub>12-25</sub> 2		2 <sup>25-7</sup> <sub>25-6</sub> 0	2 <sup>25-15</sup> <sub>25-9</sub> 0	2-1	2
⑮	蒲郡東	0 <sup>12-25</sup> <sub>8-25</sub> 2	0 <sup>7-25</sup> <sub>6-25</sub> 2		0 <sup>21-25</sup> <sub>20-25</sub> 2	0-3	4
⑯	国府	0 <sup>5-25</sup> <sub>14-25</sub> 2	0 <sup>15-25</sup> <sub>9-25</sub> 2	2 <sup>25-21</sup> <sub>25-20</sub> 0		1-2	3

Bブロック 豊橋商業 会場 Aコート

		⑤	⑥	⑦	⑧	勝敗	順位
⑤	藤ノ花女子		2 <sup>25-9</sup> <sub>25-7</sub> 0	2 <sup>25-11</sup> <sub>25-6</sub> 0	2 <sup>25-21</sup> <sub>25-16</sub> 0	3-0	1
⑥	渥美農業	0 <sup>9-25</sup> <sub>7-25</sub> 2		2 <sup>25-10</sup> <sub>25-11</sub> 0	1 <sup>22-25</sup> <sub>26-24</sub> 2	1-2	3
⑦	御津	0 <sup>11-25</sup> <sub>6-25</sub> 2	0 <sup>10-25</sup> <sub>11-25</sub> 2		0 <sup>9-25</sup> <sub>17-25</sub> 2	0-3	4
⑧	成章	0 <sup>21-25</sup> <sub>16-25</sub> 2	2 <sup>25-22</sup> <sub>24-26</sub> 2	2 <sup>25-9</sup> <sub>25-17</sub> 0		2-1	2

Eブロック 豊橋西 会場 Bコート

		⑰	⑱	⑲	⑳	勝敗	順位
⑰	時習館		0 <sup>23-25</sup> <sub>12-25</sub> 2	1 <sup>23-25</sup> <sub>25-19</sub> 2	2 <sup>25-22</sup> <sub>25-20</sub> 0	1-2	3
⑱	桜丘	2 <sup>25-23</sup> <sub>25-12</sub> 0		2 <sup>18-25</sup> <sub>25-13</sub> 1	1 <sup>22-25</sup> <sub>25-16</sub> 2	2-1	1
⑲	蒲郡	2 <sup>25-23</sup> <sub>19-25</sub> 1	1 <sup>25-18</sup> <sub>13-25</sub> 2		2 <sup>25-21</sup> <sub>25-13</sub> 0	2-1	2
⑳	豊橋西	0 <sup>22-25</sup> <sub>20-25</sub> 2	2 <sup>25-22</sup> <sub>16-25</sub> 1	0 <sup>21-25</sup> <sub>13-25</sub> 2		1-2	4

Cブロック 豊橋西 会場 Aコート

		⑨	⑩	⑪	⑫	勝敗	順位
⑨	豊丘		2 <sup>25-15</sup> <sub>25-17</sub> 2	2 <sup>25-17</sup> <sub>25-18</sub> 0	2 <sup>25-20</sup> <sub>25-9</sub> 0	3-0	1
⑩	豊橋南	0 <sup>15-25</sup> <sub>17-25</sub> 2		2 <sup>25-15</sup> <sub>25-23</sub> 0	2 <sup>25-22</sup> <sub>25-18</sub> 0	2-1	2
⑪	小坂井	0 <sup>17-25</sup> <sub>18-25</sub> 2	0 <sup>15-25</sup> <sub>23-25</sub> 2		2 <sup>27-25</sup> <sub>13-25</sub> 1	1-2	3
⑫	新城	0 <sup>20-25</sup> <sub>9-25</sub> 2	0 <sup>22-25</sup> <sub>18-25</sub> 2	1 <sup>25-27</sup> <sub>13-25</sub> 2		0-3	4

4チームブロック試合順

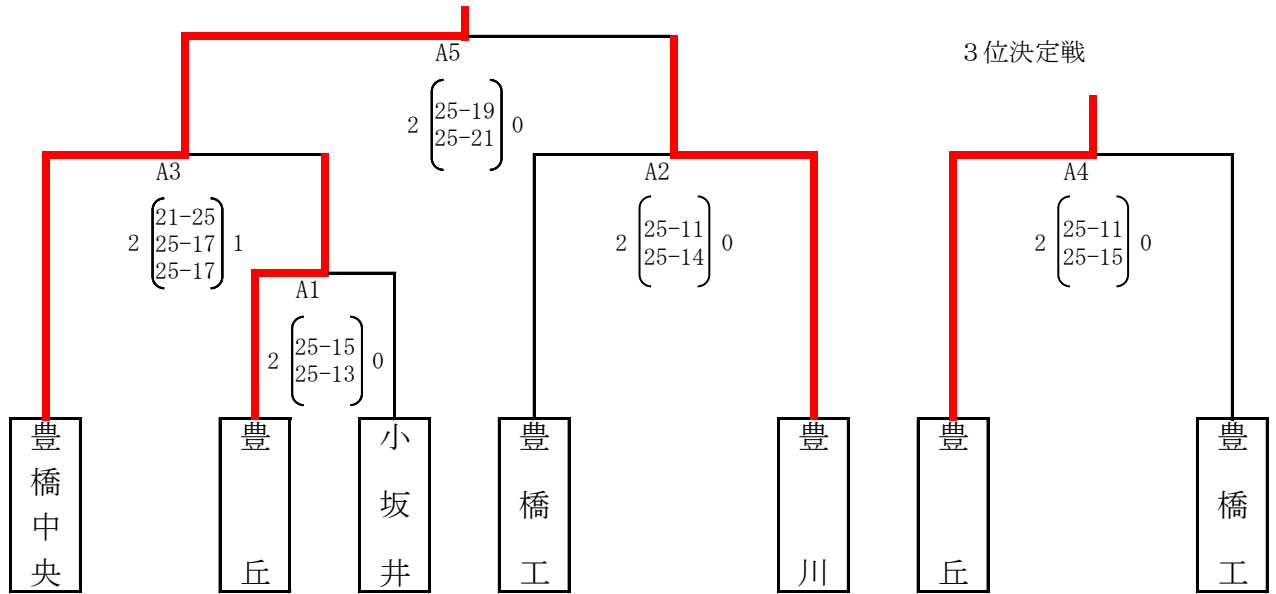
2試合目終了後40分昼食

試合順	対戦表	審判
1	① Vs ④	②
2	② Vs ③	①
3	① Vs ③	④
4	④ Vs ②	③
5	① Vs ②	④
6	③ Vs ④	②

- ①：⑤⑨⑬⑰  
 ②：⑥⑩⑭⑱  
 ③：⑦⑪⑮⑲  
 ④：⑧⑫⑯⑳

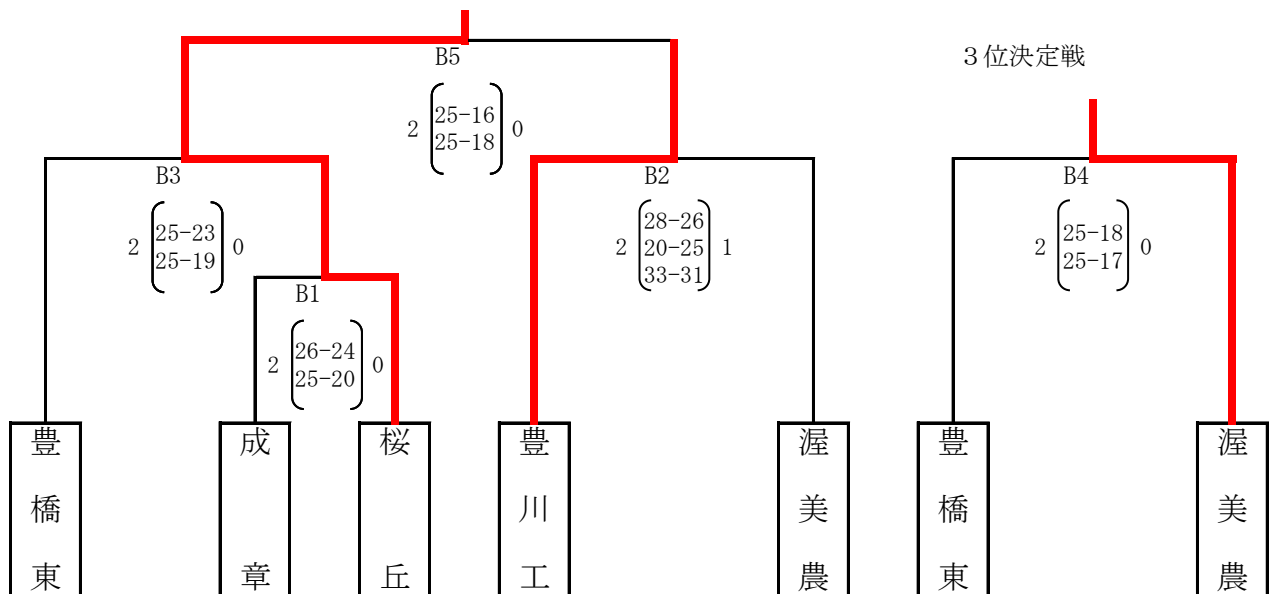
平成28年度 東三河高等学校バレーボール選手権大会

【男子1位リーグ決勝トーナメント】 12月18日(日) 豊川会場



優勝 豊橋中央 2位 豊川 3位 豊丘 4位 豊橋工

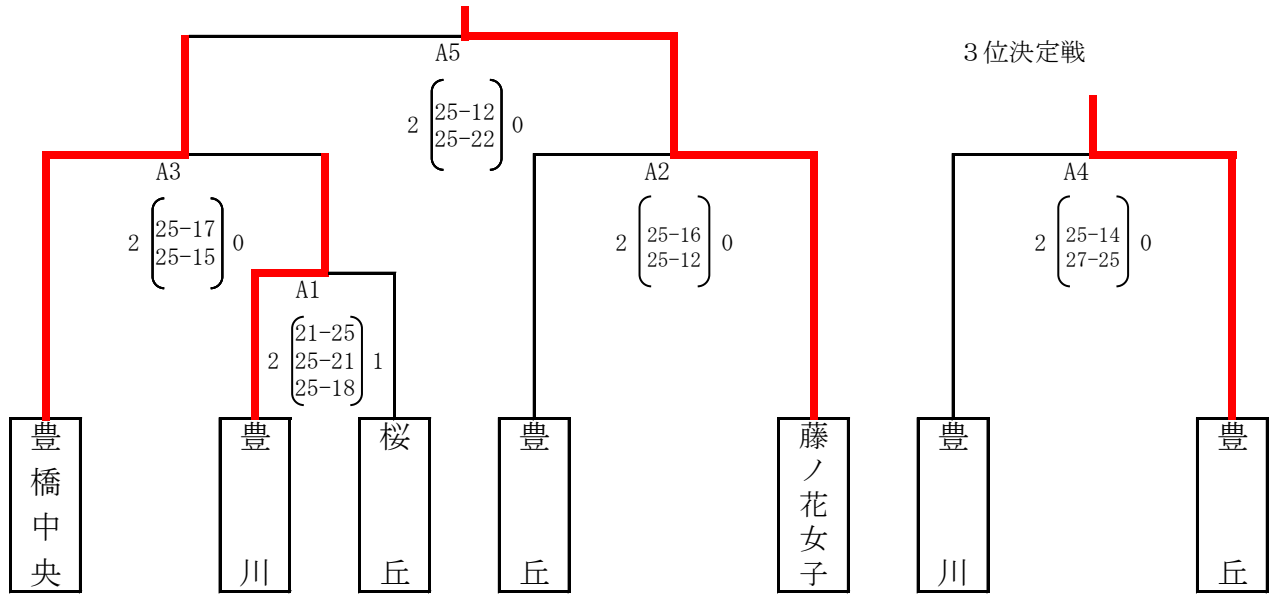
【男子2位リーグ決勝トーナメント】 12月18日(日) 豊川会場



優勝 桜丘 2位 豊川工 3位 渥美農 4位 豊橋東

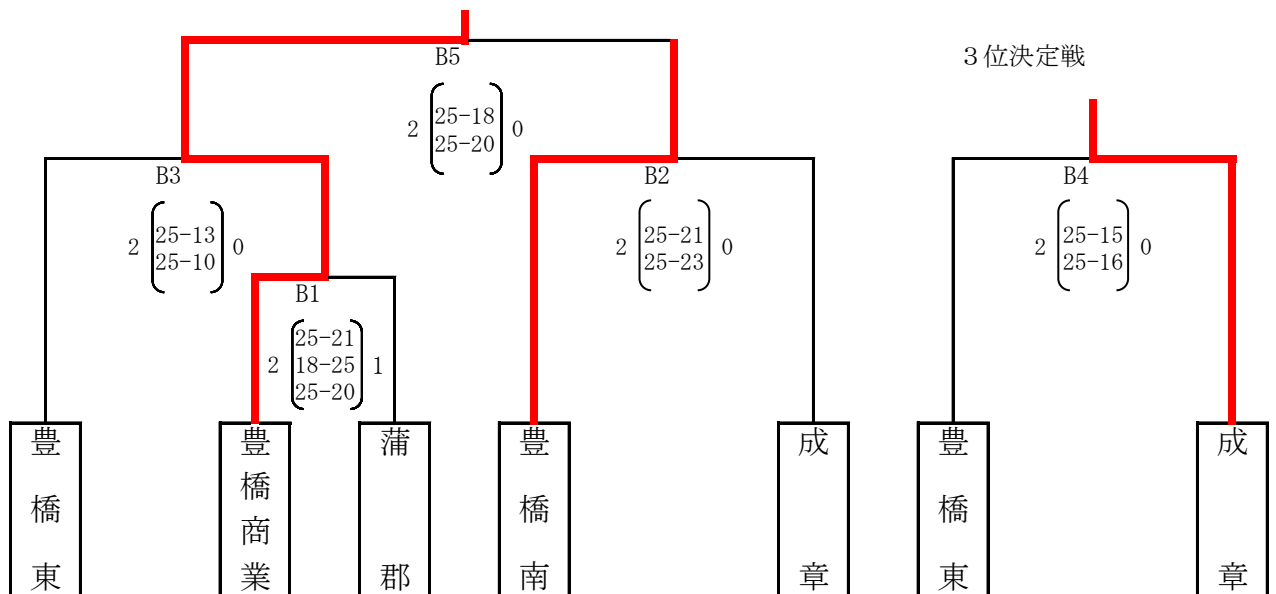
平成28年度 東三河高等学校バレーボール選手権大会

【女子1位リーグ決勝トーナメント】 12月18日(日) 豊橋創造大会場



優勝 藤ノ花女子 2位 豊橋中央 3位 豊丘 4位 豊川

【女子2位リーグ決勝トーナメント】 12月18日(日) 豊橋創造大会場



優勝 豊橋商業 2位 豊橋南 3位 成章 4位 豊橋東