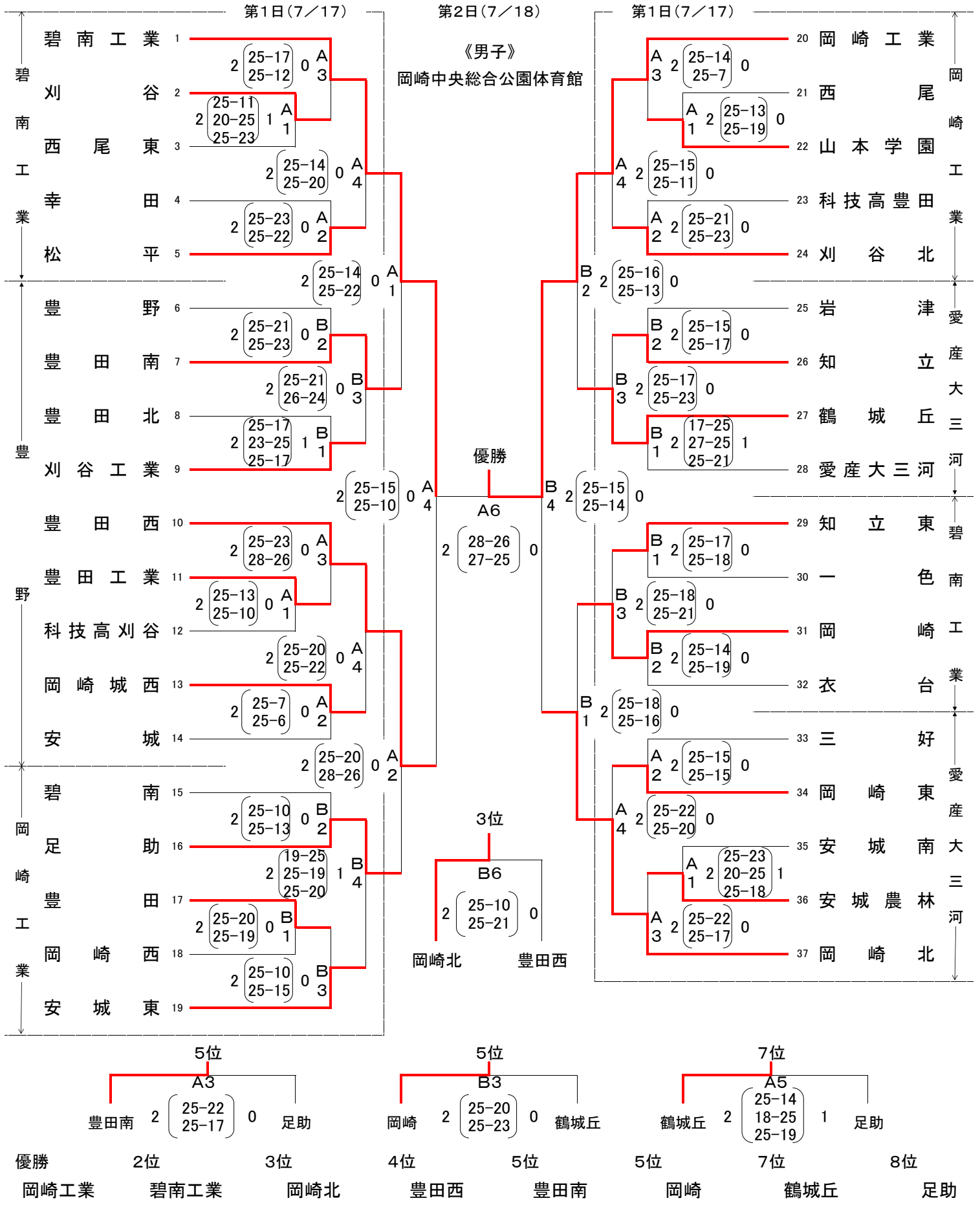


平成28年度 愛知県高等学校バレーボール選手権大会 西三河支部予選会 男子の部

日時 平成28年 7月 17日(日)・18日(月)

会場 岡崎中央総合公園体育館他

※試合球 ミカサ(MVA300)



平成28年度 愛知県高等学校バレーボール選手権大会 西三河支部予選会 女子の部

日時 平成28年 7月 17日(日)・18日(月)

会場 岡崎中央総合公園体育館他

※試合球 モルテン(V5M5000)

