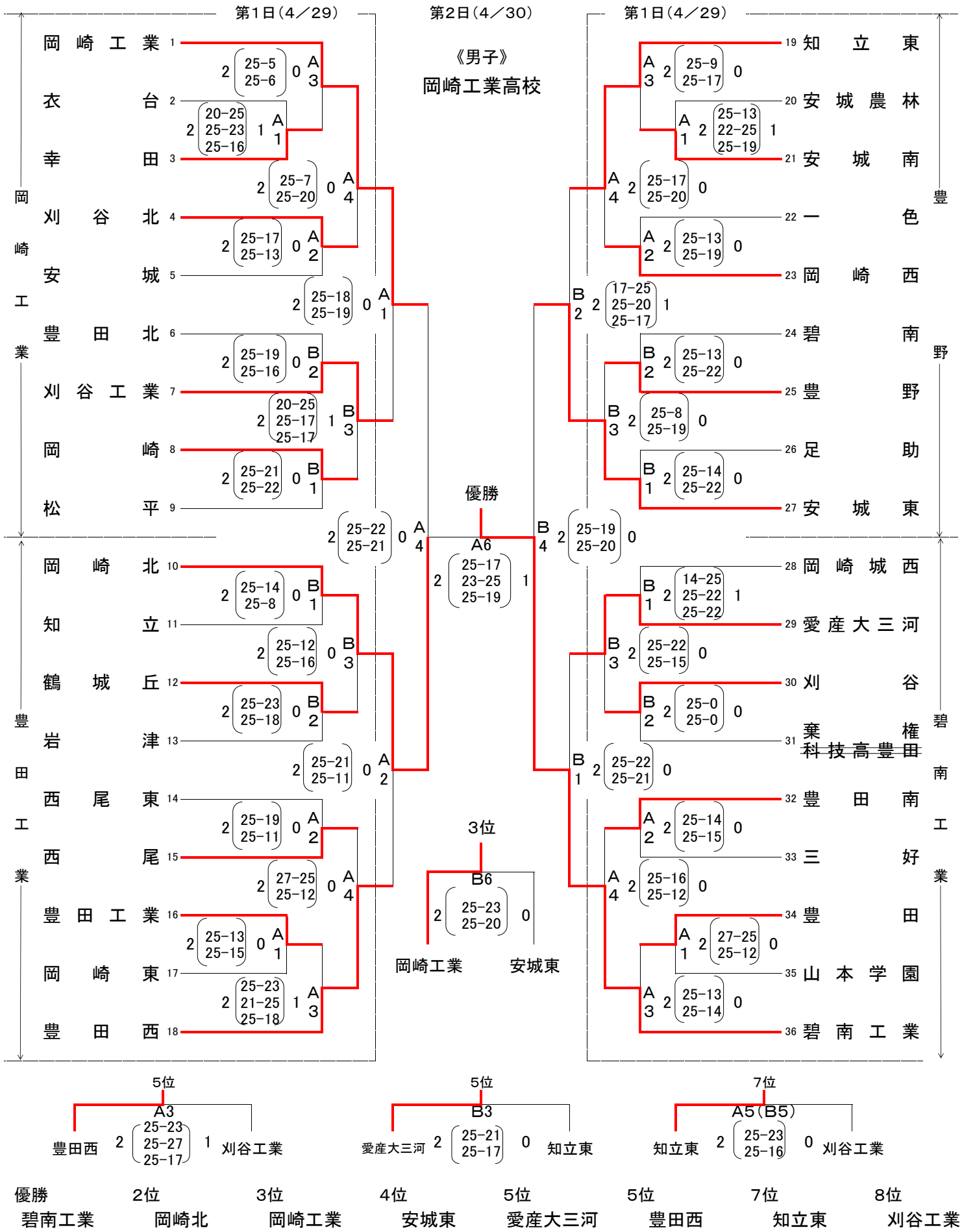


第70回愛知県高等学校総合体育大会バレーボール競技西三河支部予選会

日時 平成28年 4月 29日(金)・30日(土)

会場 男子… 岡崎工業高校他、 女子… 岡崎商業高校他

※試合球 男子…ミカサ(MVA300)、 女子…モルテン(V5M5000)



第70回愛知県高等学校総合体育大会バレーボール競技西三河支部予選会

第1日(4/29)

第2日(4/30)

第1日(4/29)

