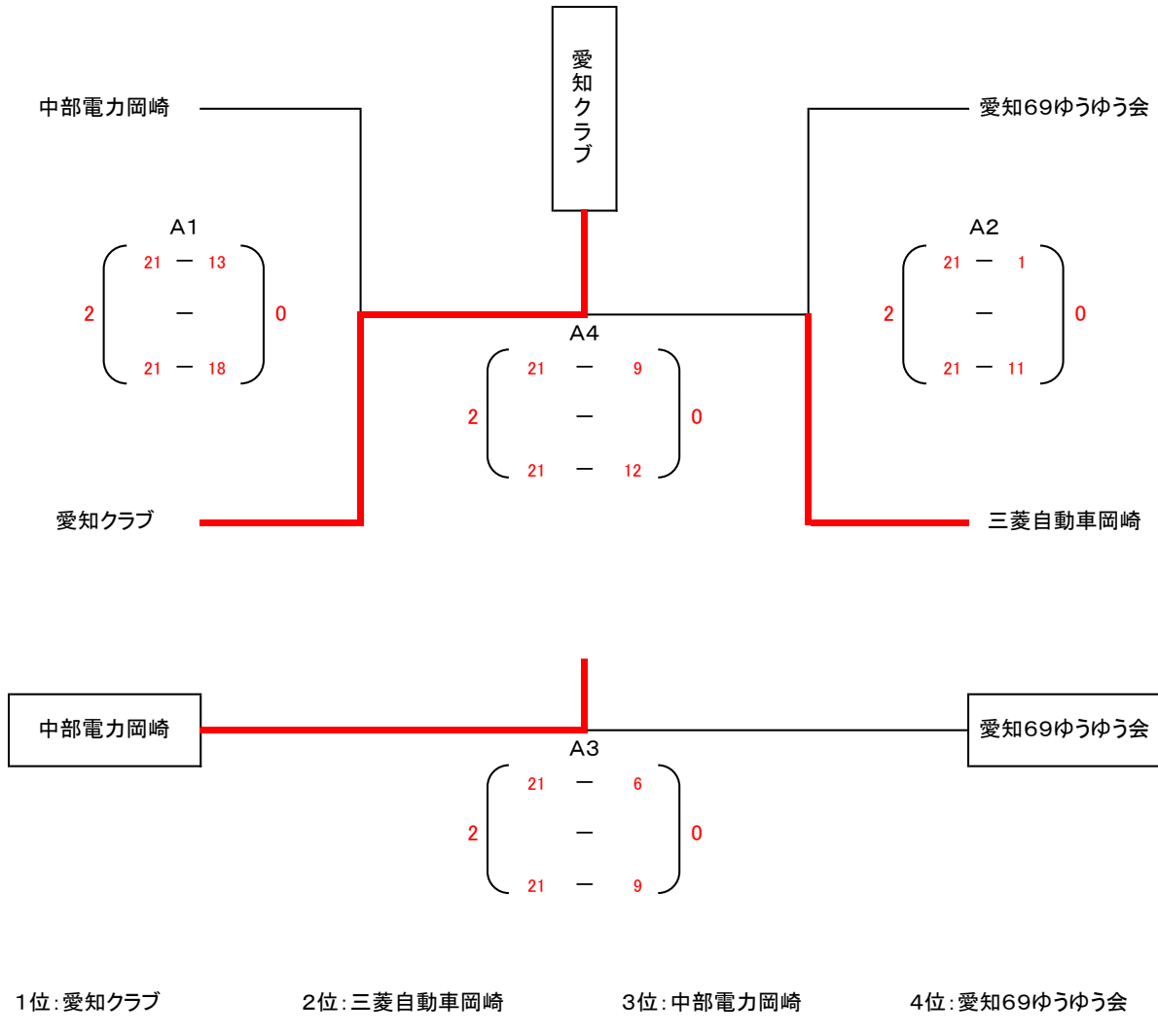


全日本総合9人制バレーボール男女選手権大会男子西三河予選会

日時 平成28年 9月 4日(日)
会場 三菱自動車株式会社
名古屋製作所体育館

結果



前年度の同大会結果にて第1位を第1シード、第2位を第2シードとし他はフリー抽選とした。

上位3チームを全日本総合県予選会へ推薦とする。

前試合終了の15分後にプロトコールとする。

A1の補助役員はA2から各3名。

A2の補助役員はA1から各3名。

A3の補助役員はA4から各3名。

A4の補助役員はA3から各3名。

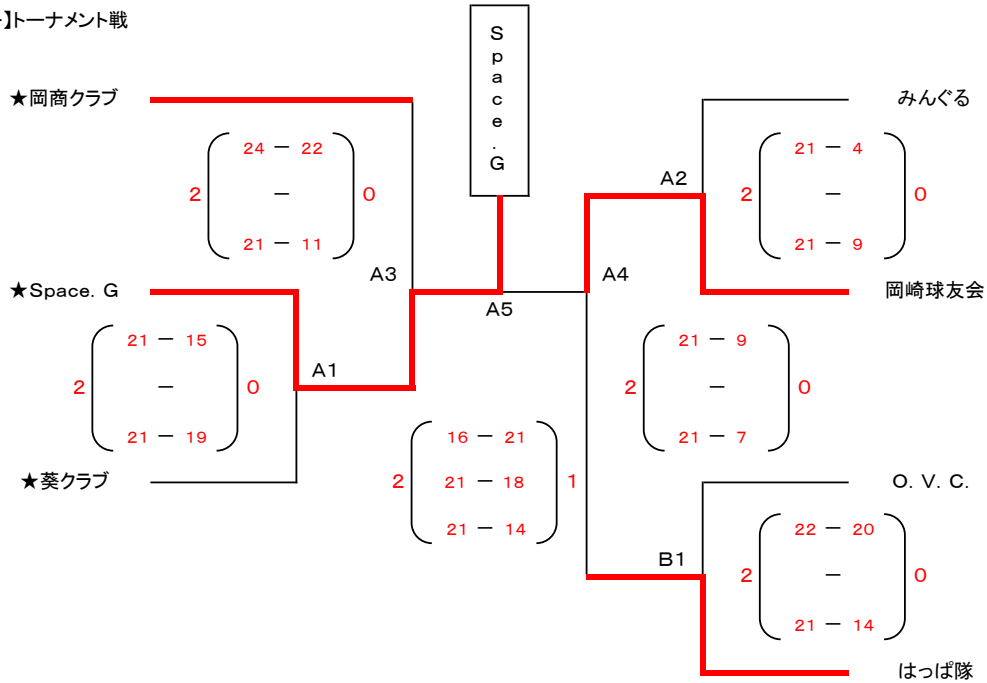
平成28年度下村杯争奪第52回西三河総合バレーボール選手権大会

兼全日本総合9人制バレーボール男女選手権大会女子三河予選会

日時 平成28年 8月28日(日)
会場 豊田市高岡公園体育館

結果

【女子】トーナメント戦



1位: Space. G

2位: 岡崎球友会

3位: 岡商クラブ

3位: はっぱ隊

【注意事項】試合会場が豊田市柳川瀬体育館→豊田市高岡公園体育館に変更になりました。

※ 今回の全日本総合三河予選会への出場申請チームは岡商クラブ、葵クラブ、Space. Gの3チーム。

※ 前年度の同大会結果にて第1位であった岡商クラブを第1シードとして全日本総合県予選会への推薦順位を考慮し組合せを決定した。

※ 東三河支部所属のSpace. Gが1位の場合、全日本総合県予選会への推薦順位は1位とするが今大会は西三河支部最上位チームを1位として表彰する。

A1の補助役員は岡商クラブから6名。

B1の補助役員はB2の三菱自動車岡崎から3名、麦クラブから3名。

各コートの敗者チームは次試合の補助役員を6名出すこと。

試合が連続する時は試合終了の15分後にプロトコールとする。その他は5分後とする。

B2終了後のBコートではボールを使用しての練習を禁止とする。