

第48回 岡崎市中学校新人総合体育大会(バレーボール男子)

●予選リーグ戦 (10月3日 竜海中)

A	竜海	六ツ美	竜南	勝敗	セット率	得点率	順位
竜海		22 - 25 0 19 - 25 2	25 - 7 2 25 - 27 1 26 - 24	1-1	0.667	1.083	2
六ツ美	25 - 22 2 25 - 19 0		25 - 14 2 25 - 14 0	2-0	#DIV/0!	1.449	1
竜南	7 - 25 1 27 - 25 2 24 - 26	14 - 25 0 14 - 25 2		0-2	0.250	0.683	3

B	矢作	矢作北	北	勝敗	セット率	得点率	順位
矢作		13 - 25 0 18 - 25 2	11 - 25 0 24 - 26 2	0-2	0.000	0.653	3
矢作北	25 - 13 2 25 - 18 0		25 - 17 2 25 - 18 0	2-0	#DIV/0!	1.515	1
北	25 - 11 2 26 - 24 0	17 - 25 0 18 - 25 2		1-1	1.000	1.012	2

C	甲山	六ツ美北	東海	勝敗	セット率	得点率	順位
甲山		25 - 14 2 25 - 11 0	25 - 12 2 25 - 15 0	2-0	#DIV/0!	1.923	1
六ツ美北	14 - 25 0 11 - 25 2		12 - 25 0 9 - 25 2	0-2	0.000	0.460	3
東海	12 - 25 0 15 - 25 2	25 - 12 2 25 - 9 0		1-1	1.000	1.085	2

●決勝リーグ戦（10月4日 岡崎南中）

決勝リーグ戦

	六ツ美	矢作北	甲山	勝敗	セット率	得点率	順位
六ツ美		25 - 22 1 21 - 25 2 15 - 25	25 - 8 2 25 - 13 0 -	1-1	1.500	1.194	2
矢作北	22 - 25 2 25 - 21 1 25 - 15		25 - 6 2 25 - 7 0 -	2-0	4.000	1.649	1
甲山	8 - 25 0 13 - 25 2 -	6 - 25 0 7 - 25 2 -		0-2	0.000	0.340	3

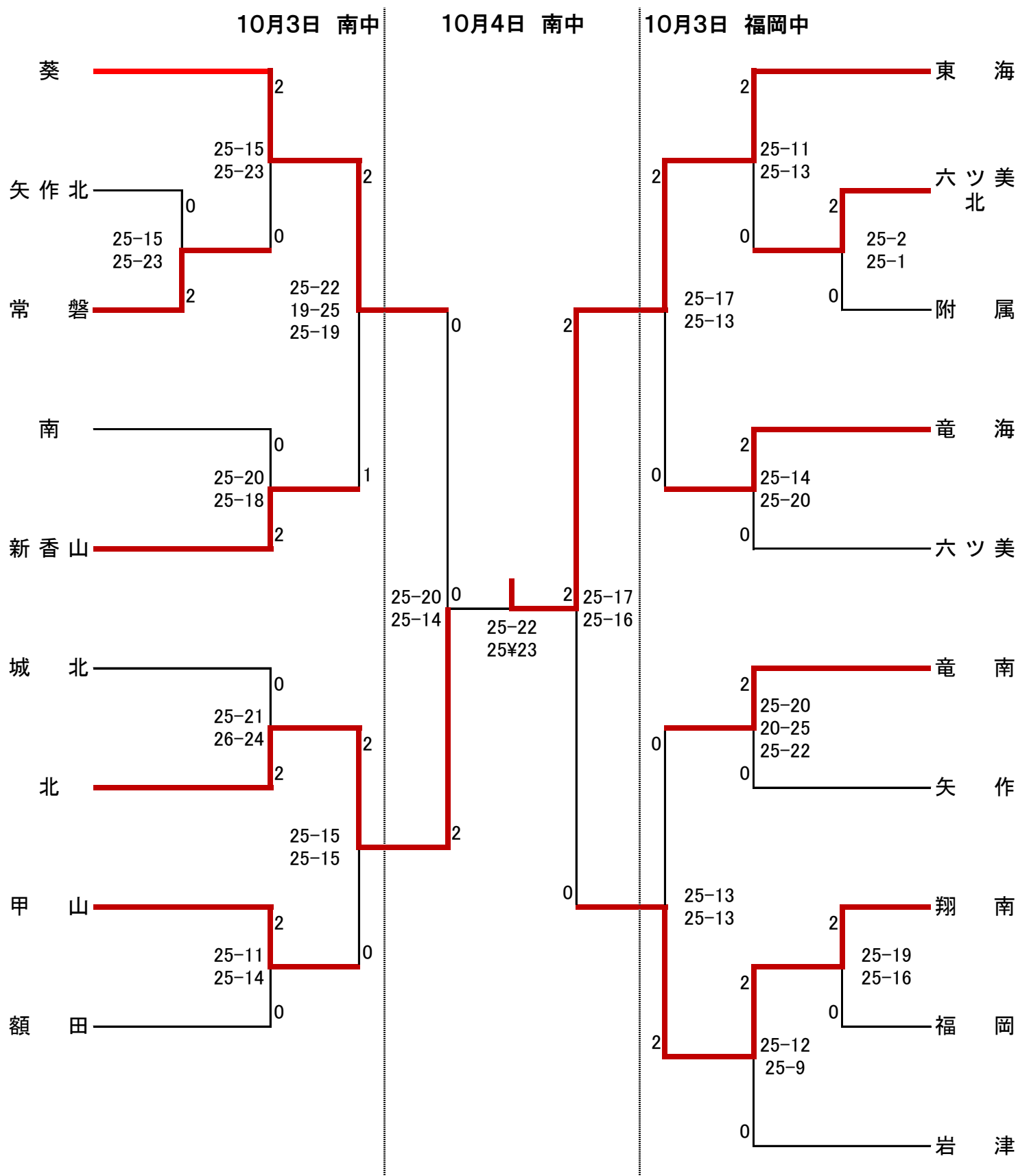
順位決定リーグ戦

	竜海	北	東海	勝敗	セット率	得点率	順位
竜海		25 - 17 2 23 - 25 1 25 - 22	25 - 13 2 25 - 17 0 -	2-0	4.000	1.309	1
北	17 - 25 1 25 - 23 2 22 - 25		25 - 8 2 25 - 15 0 -	1-1	1.500	1.188	2
東海	13 - 25 0 17 - 25 2 -	8 - 25 0 15 - 25 2 -		0-2	0.000	0.530	3

《最終順位》

優勝：矢作北中学校、準優勝：六ツ美中学校
第3位：甲山中学校、第3位：竜海中学校

第48回 岡崎市中学校新人総合体育大会(女子)



《最終順位》

優勝：東海中学校、準優勝：北中学校
 第3位：翔南中学校、第3位：葵中学校