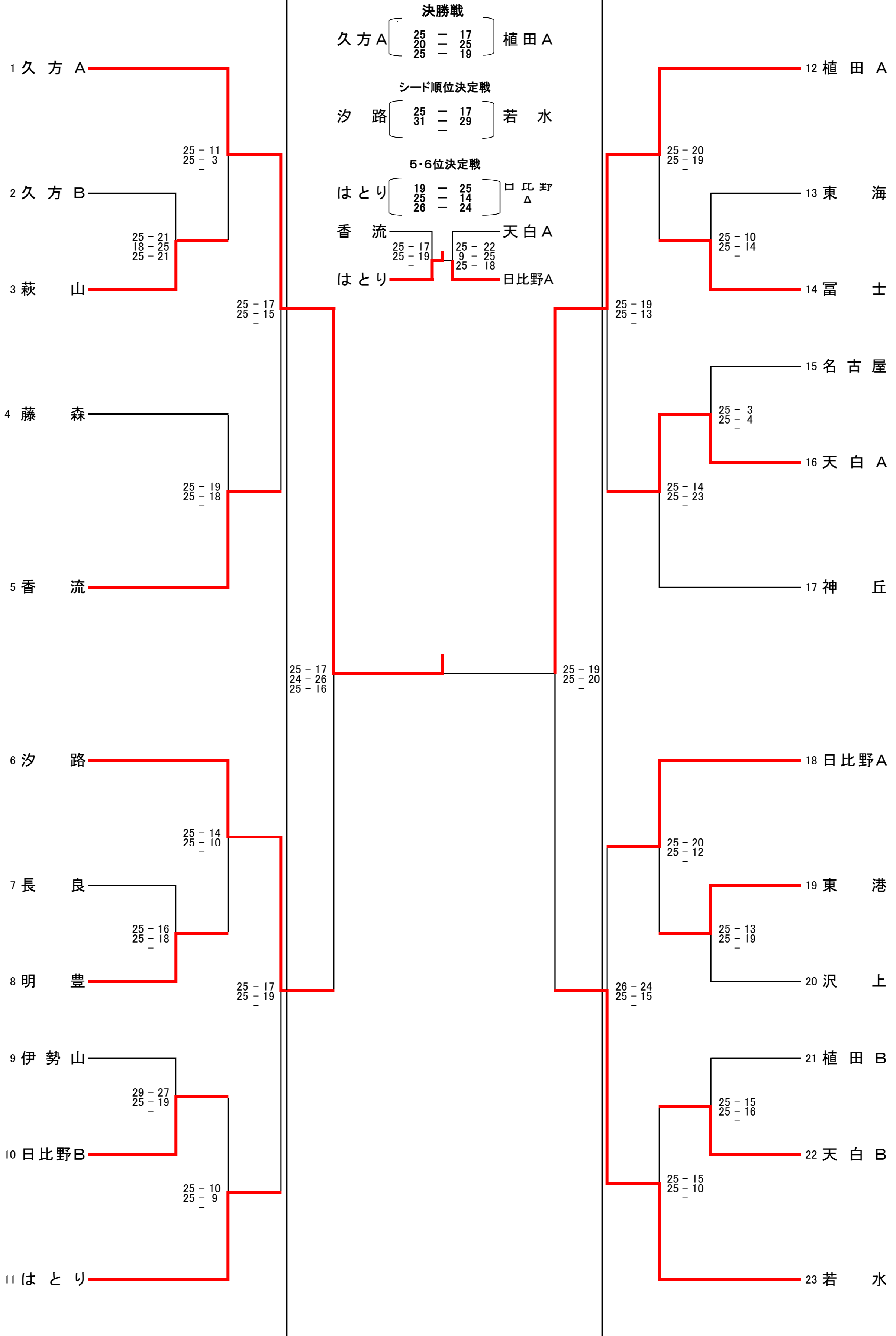


平成27年度 名古屋市中学校バレーボール春季大会 男子の部

4月26日(日)汐路中

4月29日(祝)天白中

4月26日(日)天白中



優勝 名古屋市立久方中学校A 準優勝 名古屋市立植田中学校A 第3位 名古屋市立汐路中学校 第3位 名古屋市立若水中学校

平成27年度 名古屋市中学校バレーボール春季大会 女子の部

順位	学校名	対戦相手	スコア	会場
1	香流	吉根	25-2 / 25-3	香流中会場
2	吉根	香流	25-21 / 25-19	香流中会場
3	日比野B	香流	25-9 / 25-2	香流中会場
4	一柳	香流	25-12 / 25-22	香流中会場
5	金城	香流	25-9 / 25-9	香流中会場
6	鳴海	千種台中	25-22 / 25-15	千種台中会場
7	滝ノ水	千種台中	25-8 / 25-15	千種台中会場
8	御田	千種台中	25-9 / 25-15	千種台中会場
9	はとり	千種台中	25-14 / 25-11	千種台中会場
10	浄心	神丘中会場	25-21 / 9-25 / 26-24	神丘中会場
11	天神山	神丘中会場	25-13 / 25-21	神丘中会場
12	神丘B	神丘中会場	25-3 / 25-10	神丘中会場
13	大江	神丘中会場	25-9 / 25-20	神丘中会場
14	日比津	神丘中会場	25-23 / 21-25 / 25-13	神丘中会場
15	森孝	天白中会場	25-11 / 25-11	天白中会場
16	北山B	天白中会場	25-18 / 25-16	天白中会場
17	天白	天白中会場	25-16 / 25-18	天白中会場
18	扇台A	天白中会場	25-11 / 25-12	天白中会場
19	一色	天白中会場	25-11 / 25-12	天白中会場
20	富田	千種台中会場	20-25 / 25-15 / 25-23	千種台中会場
21	千種台	千種台中会場	25-1 / 25-9	千種台中会場
22	東港	千種台中会場	25-13 / 25-13	千種台中会場
23	日比野A	千種台中会場	25-21 / 25-20	千種台中会場
24	瑞穂ヶ丘	千種台中会場	25-22 / 25-18	千種台中会場
25	楯山	天白中会場	25-16 / 25-18	天白中会場
26	新郊	天白中会場	25-20 / 25-10	天白中会場
27	北山A	天白中会場	25-15 / 25-9	天白中会場
28	扇台B	天白中会場	25-13 / 25-9	天白中会場
29	桜山A	天白中会場	25-13 / 25-20	天白中会場
30	御幸山	千種台中会場	25-21 / 25-22	千種台中会場
31	伊勢山	千種台中会場	25-7 / 25-19	千種台中会場
32	植田	千種台中会場	27-25 / 16-25 / 25-23	千種台中会場
33	千鳥丘	千種台中会場	25-13 / 25-20	千種台中会場
34	守山西	千種台中会場	25-18 / 25-13	千種台中会場
35	城山	猪高中会場	25-18 / 25-21	猪高中会場
36	円上	猪高中会場	25-6 / 25-10	猪高中会場
37	南山A	猪高中会場	25-21 / 25-18	猪高中会場
38	北陵	猪高中会場	25-17 / 25-14	猪高中会場
39	長良	猪高中会場	25-17 / 25-14	猪高中会場
40	豊国	天白中	25-20 / 25-14	天白中
41	南陽	天白中	25-13 / 25-6 / 25-14 / 25-15	天白中
42	富士	天白中	26-24 / 25-18	天白中
43	振甫	天白中	25-11 / 25-8	天白中
44	名塚	天白中	25-16 / 25-15	天白中
45	久方	香流中会場	23-25 / 25-16 / 25-23	香流中会場
46	名南	香流中会場	25-9 / 25-10	香流中会場
47	八王子	香流中会場	25-12 / 25-5	香流中会場
48	丸の内	香流中会場	25-12 / 25-5	香流中会場
49	守山	猪高中会場	25-17 / 25-15 / 25-19 / 25-18	猪高中会場
50	本城	猪高中会場	25-17 / 25-15	猪高中会場
51	駒方	猪高中会場	25-18 / 25-17	猪高中会場
52	今池	猪高中会場	25-6 / 25-3	猪高中会場
53	牧の池	猪高中会場	25-21 / 25-27 / 25-16	猪高中会場
54	宝神	香流中会場	25-11 / 25-19	香流中会場
55	東陵	香流中会場	25-9 / 25-16	香流中会場
56	淑徳	香流中会場	25-11 / 25-22	香流中会場
57	鎌倉台	香流中会場	25-17 / 20-25 / 25-22	香流中会場
58	南天白	香流中会場	25-17 / 20-25 / 25-22	香流中会場
59	神丘A	神丘中会場	25-13 / 25-9 / 25-10 / 25-14	神丘中会場
60	志段味	神丘中会場	25-12 / 25-13	神丘中会場
61	大高	神丘中会場	25-12 / 25-13	神丘中会場
62	港明	神丘中会場	25-14 / 25-21	神丘中会場
63	萩山	神丘中会場	25-14 / 25-21	神丘中会場
64	明豊	神丘中会場	25-15 / 25-9	神丘中会場
65	港北	神丘中会場	25-17 / 16-25 / 25-21	神丘中会場
66	南光	神丘中会場	25-14 / 25-11	神丘中会場
67	昭和橋	神丘中会場	25-18 / 25-13	神丘中会場
68	菊井	神丘中会場	25-15 / 25-22	神丘中会場
69	桜山B	千種台中会場	25-22 / 25-22	千種台中会場
70	左京山	千種台中会場	25-21 / 25-16	千種台中会場
71	供米田	千種台中会場	25-18 / 25-13	千種台中会場
72	南山B	千種台中会場	25-14 / 25-11	千種台中会場
73	川名	猪高中会場	25-11 / 25-21	猪高中会場
74	鳴子台	猪高中会場	25-8 / 25-15	猪高中会場
75	楠	猪高中会場	25-11 / 25-21	猪高中会場
76	高杉	猪高中会場	25-20 / 25-7	猪高中会場
77	猪高	猪高中会場	25-9 / 25-6	猪高中会場

天白中 A・B  
 千種台中 C・D  
 猪高中 E・F  
 神丘中 G・H  
 香流中 I・J

優勝 名古屋市立香流中学校 準優勝 名古屋市立豊国中学校 第3位 名古屋市立猪高中学校 第3位 名古屋市立千種台中学校