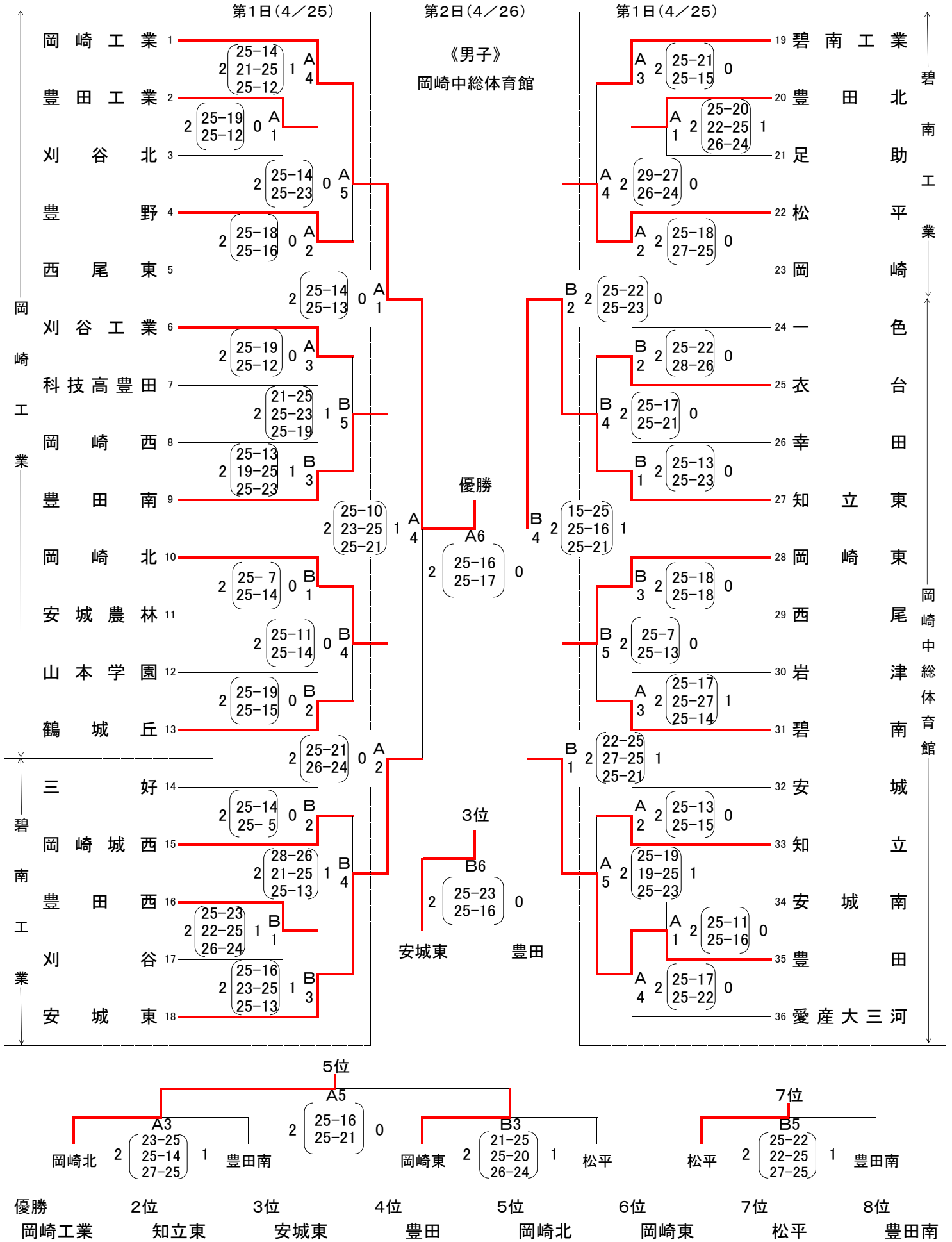


第69回愛知県高等学校総合体育大会バレーボール競技西三河支部予選会

日時 平成27年4月25日(土)・26日(日)

会場 岡崎工業高校、碧南工業高校、岡崎中総体育館

※試合球 モルテン(V5M5000)



第69回愛知県高等学校総合体育大会バレーボール競技西三河支部予選会

日時 平成27年4月25日(土)・26日(日)

会場 岡崎学園高校、岡崎商業高校、岡崎中総体育館

※試合球 ミカサ(MVA300)

