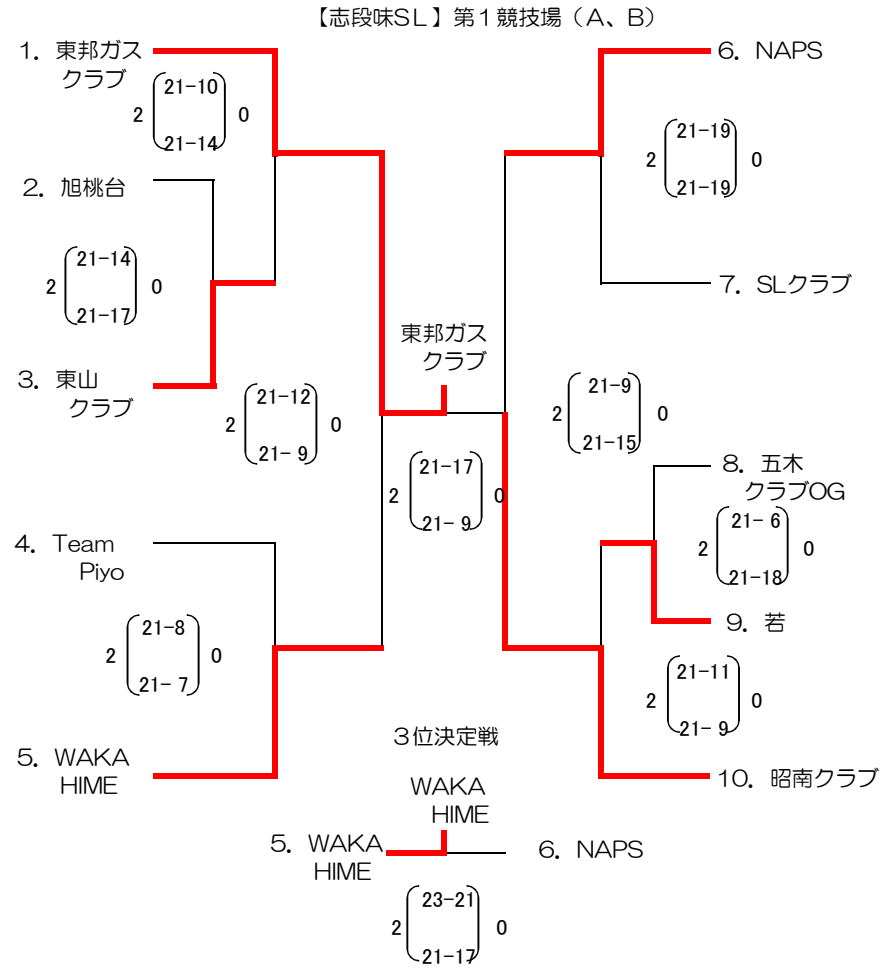
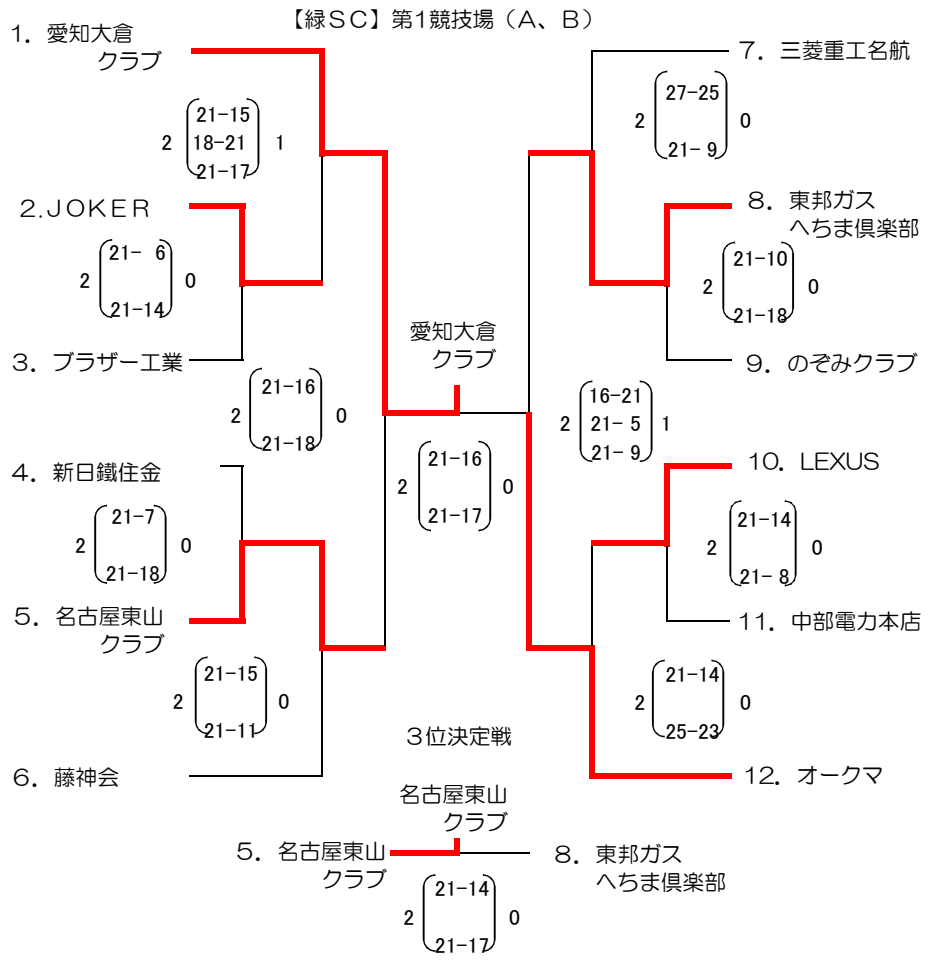


◎全日本総合名古屋・尾張支部予選【男子】
 平成27年6月21日 午前9:00～ 会場：緑SC
 (ベスト4は県大会9月13日(日)岡崎中央総体)

◎全日本総合名古屋・尾張支部予選【女子】
 平成27年6月21日 午前9:00～ 会場：志段味SL
 (ベスト4は県大会9月13日(日)田原総体)



【全体連絡事項】
 ・前年東海選手権優勝チームを県大会へ推薦 男子：ALL BLACKS、女子：アパッシュ
 ・前年全日本総合優勝チームを県大会へ推薦 男子：ALL BLACKS、女子：やとみクラブ
 ・時間の都合で、促進ルール(6対6)を適用する場合があります。
 ・公式練習は第1試合のチームのみとします。

問合せ先
 〒465-0082 名古屋市名東区神里2-2-1 藤和シティホームズ名東神里801
 愛知県バレーボール協会 名古屋支部 事務局 後藤 春幸
 自宅TEL/FAX 052-704-3148 携帯 090-6588-1124

結果 男子(上位4チーム県大会へ) 女子(上位4チーム県大会へ)
 1位:愛知大倉クラブ 1位:東邦ガスクラブ
 2位:オークマ 2位:昭南クラブ
 3位:名古屋東山クラブ 3位:WAKAHIME
 4位:東邦ガスへちま倶楽部 4位:NAPS

平成27年度名古屋支部大会

大会名	男女	大会日	締切日	会場
東海選手権	男子	4月5日(日)	3月22日(日)	天白SC(2面)
東海選手権	女子	4月12日(日)	3月29日(日)	昭和SC(2面)
全日本総合	男子	6月21日(日)	6月7日(日)	緑SC(2面)
全日本総合	女子	6月21日(日)	6月7日(日)	志段味SL(2面)