

平成26年度 第21回東海高等学校バレーボール選抜大会
第1日目 予選グループ戦成績表(グループ1・2)

【男子の部】

《グループ1・Aコート》

山縣市総合体育館

チーム名	岐南工	皇學館	豊橋中央	浜松商	順位
岐南工 (岐阜県 1位)		1 $\begin{pmatrix} 25 - 23 \\ 20 - 25 \\ 10 - 15 \end{pmatrix}$ 2	1 $\begin{pmatrix} 22 - 25 \\ 25 - 18 \\ 13 - 15 \end{pmatrix}$ 2	2 $\begin{pmatrix} 25 - 14 \\ 20 - 25 \\ 15 - 9 \end{pmatrix}$ 1	2 1勝 2敗
皇學館 (三重県 2位)	2 $\begin{pmatrix} 23 - 25 \\ 25 - 20 \\ 15 - 10 \end{pmatrix}$ 1		0 $\begin{pmatrix} 22 - 25 \\ 16 - 25 \\ - \end{pmatrix}$ 2	1 $\begin{pmatrix} 22 - 25 \\ 25 - 19 \\ 13 - 15 \end{pmatrix}$ 2	3 1勝 2敗
豊橋中央 (愛知県 3位)	2 $\begin{pmatrix} 25 - 22 \\ 18 - 25 \\ 15 - 13 \end{pmatrix}$ 1	2 $\begin{pmatrix} 25 - 22 \\ 25 - 16 \\ - \end{pmatrix}$ 0		2 $\begin{pmatrix} 25 - 13 \\ 25 - 19 \\ - \end{pmatrix}$ 0	1 3勝 0敗
浜松商 (静岡県 4位)	1 $\begin{pmatrix} 14 - 25 \\ 25 - 20 \\ 9 - 15 \end{pmatrix}$ 2	2 $\begin{pmatrix} 25 - 22 \\ 19 - 25 \\ 15 - 13 \end{pmatrix}$ 1	0 $\begin{pmatrix} 13 - 25 \\ 19 - 25 \\ - \end{pmatrix}$ 2		4 1勝 2敗

《グループ2・Bコート》

チーム名	稲取	県岐阜商	海星	大同大大同	順位
稲取 (静岡県 1位)		1 $\begin{pmatrix} 23 - 25 \\ 25 - 22 \\ 13 - 15 \end{pmatrix}$ 2	2 $\begin{pmatrix} 25 - 22 \\ 25 - 10 \\ - \end{pmatrix}$ 0	1 $\begin{pmatrix} 25 - 23 \\ 18 - 25 \\ 13 - 15 \end{pmatrix}$ 2	3 1勝 2敗
県岐阜商 (岐阜県 2位)	2 $\begin{pmatrix} 25 - 23 \\ 22 - 25 \\ 15 - 13 \end{pmatrix}$ 1		2 $\begin{pmatrix} 25 - 19 \\ 25 - 21 \\ - \end{pmatrix}$ 0	2 $\begin{pmatrix} 25 - 22 \\ 25 - 15 \\ - \end{pmatrix}$ 0	1 3勝 0敗
海星 (三重県 3位)	0 $\begin{pmatrix} 22 - 25 \\ 10 - 25 \\ - \end{pmatrix}$ 2	0 $\begin{pmatrix} 19 - 25 \\ 21 - 25 \\ - \end{pmatrix}$ 2		0 $\begin{pmatrix} 20 - 25 \\ 18 - 25 \\ - \end{pmatrix}$ 2	4 0勝 3敗
大同大大同 (愛知県 4位)	2 $\begin{pmatrix} 23 - 25 \\ 25 - 18 \\ 15 - 13 \end{pmatrix}$ 1	0 $\begin{pmatrix} 22 - 25 \\ 15 - 25 \\ - \end{pmatrix}$ 2	2 $\begin{pmatrix} 25 - 20 \\ 25 - 18 \\ - \end{pmatrix}$ 0		2 2勝 1敗

第1日目 予選グループ戦成績表(グループ3・4)

【男子の部】

《グループ3・Cコート》

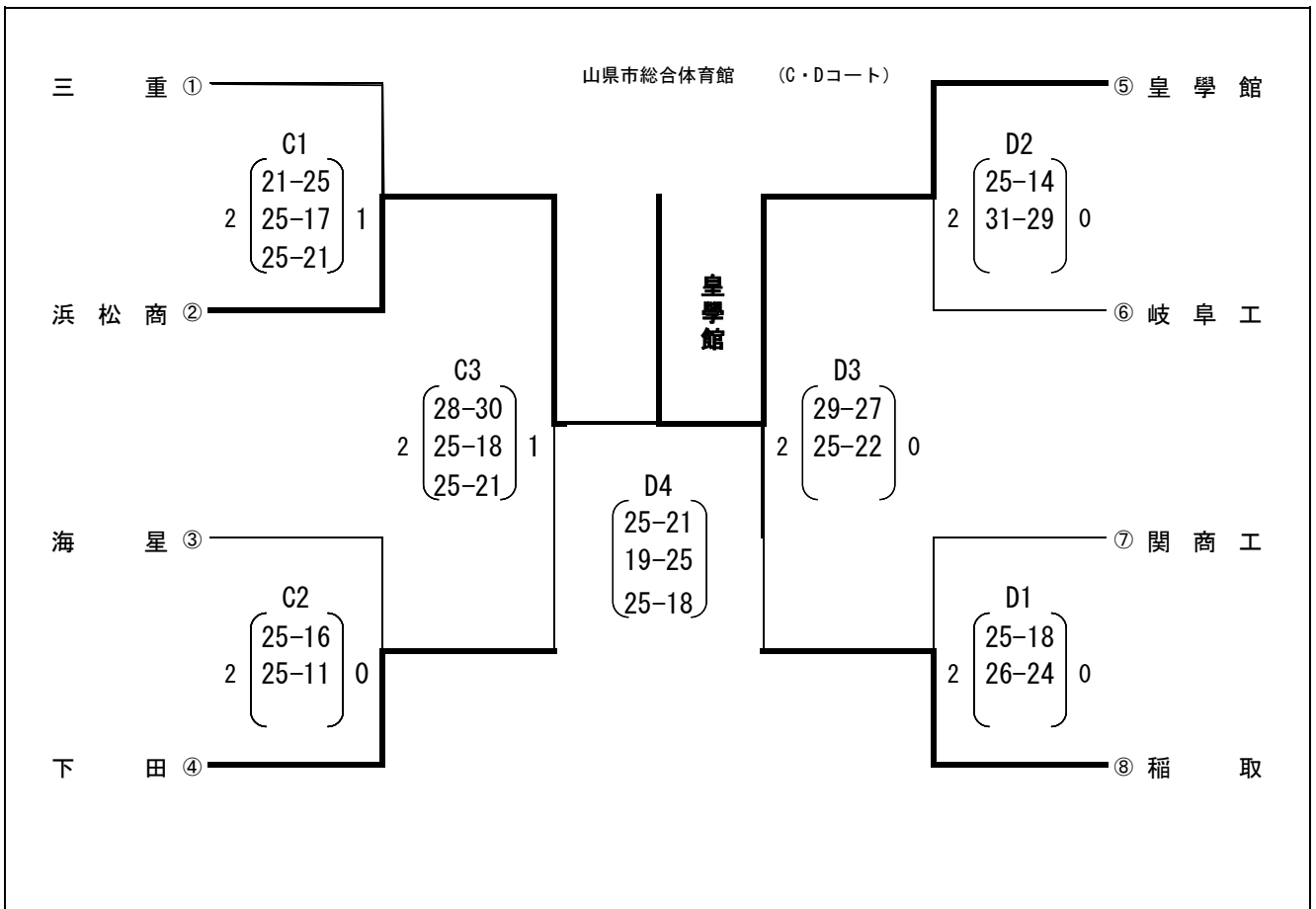
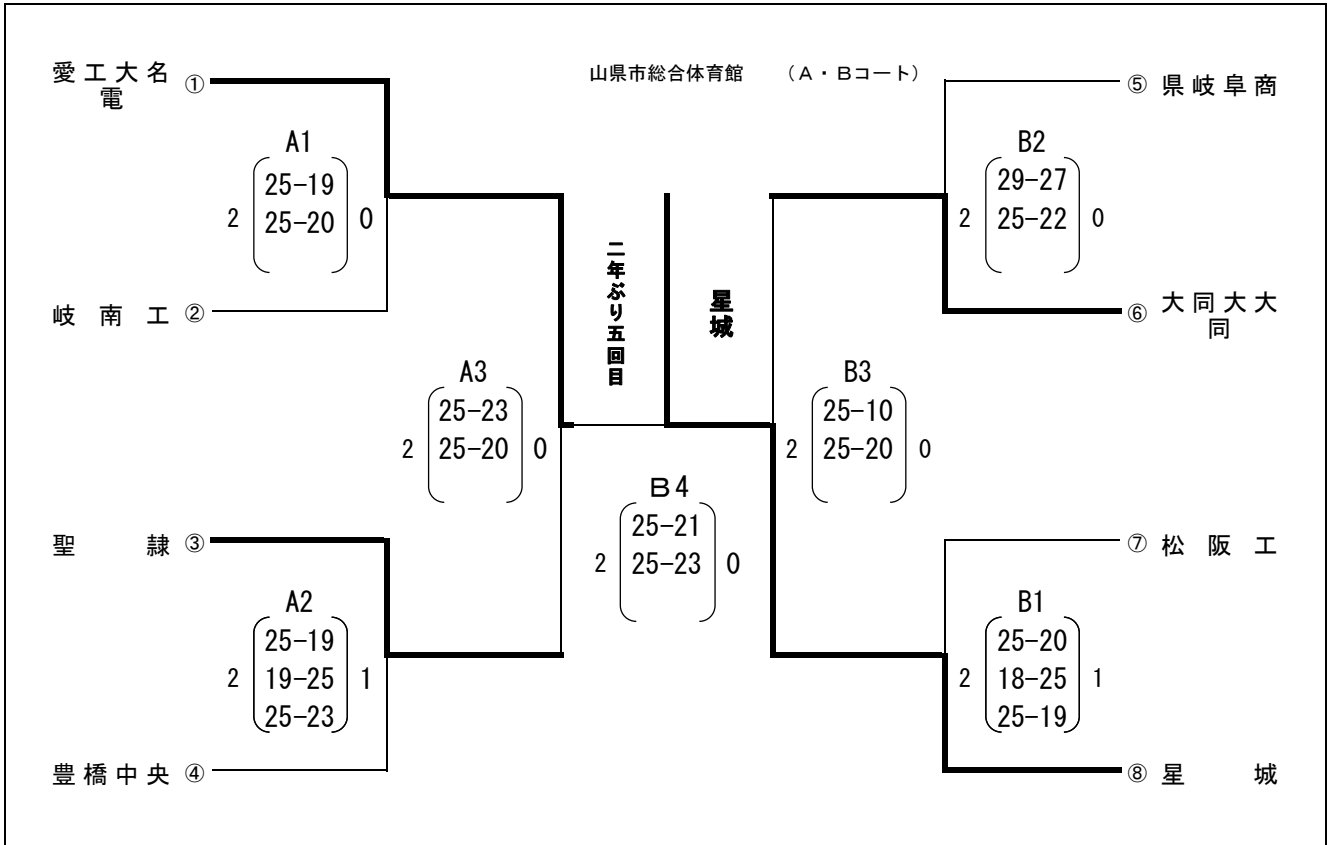
山県市総合体育館

チーム名	星城	聖隷	関商工	三重	順位
星城 <small>(愛知県 1位)</small>	/	$2 \begin{pmatrix} 25 & - & 17 \\ 25 & - & 17 \\ - & & - \end{pmatrix} 0$	$2 \begin{pmatrix} 25 & - & 13 \\ 25 & - & 17 \\ - & & - \end{pmatrix} 0$	$2 \begin{pmatrix} 25 & - & 12 \\ 25 & - & 19 \\ - & & - \end{pmatrix} 0$	1
聖隷 <small>(静岡県 2位)</small>	/	/	$2 \begin{pmatrix} 25 & - & 13 \\ 25 & - & 23 \\ - & & - \end{pmatrix} 0$	$2 \begin{pmatrix} 25 & - & 8 \\ 25 & - & 14 \\ - & & - \end{pmatrix} 0$	2
関商工 <small>(岐阜県 3位)</small>	/	/	/	$0 \begin{pmatrix} 21 & - & 25 \\ 22 & - & 25 \\ - & & - \end{pmatrix} 2$	4
三重 <small>(三重県 4位)</small>	/	/	/	/	3

《グループ4・Dコート》

チーム名	松阪工	愛工大名電	下田	岐阜工	順位
松阪工 <small>(三重県 1位)</small>	/	$1 \begin{pmatrix} 25 & - & 17 \\ 25 & - & 27 \\ 10 & - & 15 \end{pmatrix} 2$	$2 \begin{pmatrix} 25 & - & 21 \\ 25 & - & 15 \\ - & & - \end{pmatrix} 0$	$2 \begin{pmatrix} 25 & - & 19 \\ 25 & - & 14 \\ - & & - \end{pmatrix} 0$	2
愛工大名電 <small>(愛知県 2位)</small>	/	/	/	$2 \begin{pmatrix} 25 & - & 12 \\ 25 & - & 21 \\ - & & - \end{pmatrix} 0$	$2 \begin{pmatrix} 25 & - & 18 \\ 22 & - & 25 \\ 15 & - & 8 \end{pmatrix} 1$
下田 <small>(静岡県 3位)</small>	/	/	/	/	3
岐阜工 <small>(岐阜県 4位)</small>	/	/	/	/	4

平成26年度 第21回東海高等学校バレーボール選抜大会第2日目 【男子の部】



平成26年度 第21回東海高等学校バレーボール選抜大会
第1日目 予選グループ戦成績表(グループ1・2)

【女子の部】

《グループ1・Aコート》

関市総合体育館

チーム名	三重	藤ノ花女	長良	駿河総合	順位
三重 (三重県 1位)		$2 \begin{pmatrix} 25 & - & 15 \\ 25 & - & 9 \\ - & & - \end{pmatrix} 0$	$2 \begin{pmatrix} 25 & - & 18 \\ 25 & - & 14 \\ - & & - \end{pmatrix} 0$	$2 \begin{pmatrix} 25 & - & 23 \\ 25 & - & 16 \\ - & & - \end{pmatrix} 0$	1 3勝 0敗
藤ノ花女 (愛知県 2位)	$0 \begin{pmatrix} 15 & - & 25 \\ 9 & - & 25 \\ - & & - \end{pmatrix} 2$		$0 \begin{pmatrix} 18 & - & 25 \\ 20 & - & 25 \\ - & & - \end{pmatrix} 2$	$1 \begin{pmatrix} 20 & - & 25 \\ 25 & - & 21 \\ 6 & - & 15 \end{pmatrix} 2$	4 0勝 3敗
長良 (岐阜県 3位)	$0 \begin{pmatrix} 18 & - & 25 \\ 14 & - & 25 \\ - & & - \end{pmatrix} 2$	$2 \begin{pmatrix} 25 & - & 18 \\ 25 & - & 20 \\ - & & - \end{pmatrix} 0$		$1 \begin{pmatrix} 25 & - & 20 \\ 21 & - & 25 \\ 12 & - & 15 \end{pmatrix} 2$	3 1勝 2敗
駿河総合 (静岡県 4位)	$0 \begin{pmatrix} 23 & - & 25 \\ 16 & - & 25 \\ - & & - \end{pmatrix} 2$	$2 \begin{pmatrix} 25 & - & 20 \\ 21 & - & 25 \\ 15 & - & 6 \end{pmatrix} 1$	$2 \begin{pmatrix} 20 & - & 25 \\ 25 & - & 21 \\ 15 & - & 12 \end{pmatrix} 1$		2 2勝 1敗

《グループ2・Bコート》

チーム名	島田商	津商	名古屋商	県岐阜商	順位
島田商 (静岡県 1位)		$0 \begin{pmatrix} 22 & - & 25 \\ 17 & - & 25 \\ - & & - \end{pmatrix} 2$	$2 \begin{pmatrix} 25 & - & 21 \\ 25 & - & 16 \\ - & & - \end{pmatrix} 0$	$2 \begin{pmatrix} 25 & - & 16 \\ 25 & - & 14 \\ - & & - \end{pmatrix} 0$	2 2勝 1敗
津商 (三重県 2位)	$2 \begin{pmatrix} 25 & - & 22 \\ 25 & - & 17 \\ - & & - \end{pmatrix} 0$		$2 \begin{pmatrix} 19 & - & 25 \\ 25 & - & 18 \\ 15 & - & 13 \end{pmatrix} 1$	$2 \begin{pmatrix} 25 & - & 15 \\ 23 & - & 25 \\ 15 & - & 12 \end{pmatrix} 1$	1 3勝 0敗
名古屋商 (愛知県 3位)	$0 \begin{pmatrix} 21 & - & 25 \\ 16 & - & 25 \\ - & & - \end{pmatrix} 2$	$1 \begin{pmatrix} 25 & - & 19 \\ 18 & - & 25 \\ 13 & - & 15 \end{pmatrix} 2$		$2 \begin{pmatrix} 25 & - & 16 \\ 25 & - & 17 \\ - & & - \end{pmatrix} 0$	3 1勝 2敗
県岐阜商 (岐阜県 4位)	$0 \begin{pmatrix} 16 & - & 25 \\ 14 & - & 25 \\ - & & - \end{pmatrix} 2$	$1 \begin{pmatrix} 15 & - & 25 \\ 25 & - & 23 \\ 12 & - & 15 \end{pmatrix} 2$	$0 \begin{pmatrix} 16 & - & 25 \\ 17 & - & 25 \\ - & & - \end{pmatrix} 2$		4 0勝 3敗

第1日目 予選グループ戦成績表(グループ3・4)

【女子の部】

《グループ3・Cコート》

関市総合体育館

チーム名	済美	沼津商	津田学園	豊川	順位
済美 <small>(岐阜県 1位)</small>	/	$2 \begin{pmatrix} 25 & - & 21 \\ 21 & - & 25 \\ 15 & - & 9 \end{pmatrix} 1$	$2 \begin{pmatrix} 25 & - & 20 \\ 25 & - & 13 \\ - & & - \end{pmatrix} 0$	$2 \begin{pmatrix} 25 & - & 21 \\ 20 & - & 25 \\ 15 & - & 10 \end{pmatrix} 1$	1
沼津商 <small>(静岡県 2位)</small>	/	/	$2 \begin{pmatrix} 22 & - & 25 \\ 25 & - & 13 \\ 15 & - & 11 \end{pmatrix} 1$	$2 \begin{pmatrix} 25 & - & 22 \\ 27 & - & 29 \\ 15 & - & 10 \end{pmatrix} 1$	2
津田学園 <small>(三重県 3位)</small>	/	/	/	$2 \begin{pmatrix} 25 & - & 16 \\ 25 & - & 12 \\ - & & - \end{pmatrix} 0$	3
豊川 <small>(愛知県 4位)</small>	/	/	/	/	4

《グループ4・Dコート》

チーム名	豊橋中央	関商工	富士見	松阪商	順位
豊橋中央 <small>(愛知県 1位)</small>	/	$2 \begin{pmatrix} 25 & - & 20 \\ 25 & - & 18 \\ - & & - \end{pmatrix} 0$	$2 \begin{pmatrix} 25 & - & 22 \\ 25 & - & 18 \\ - & & - \end{pmatrix} 0$	$2 \begin{pmatrix} 25 & - & 13 \\ 25 & - & 11 \\ - & & - \end{pmatrix} 0$	1
関商工 <small>(岐阜県 2位)</small>	/	/	$0 \begin{pmatrix} 20 & - & 25 \\ 18 & - & 25 \\ - & & - \end{pmatrix} 2$	$2 \begin{pmatrix} 25 & - & 21 \\ 25 & - & 17 \\ - & & - \end{pmatrix} 0$	3
富士見 <small>(静岡県 3位)</small>	/	/	/	$2 \begin{pmatrix} 18 & - & 25 \\ 25 & - & 20 \\ 15 & - & 12 \end{pmatrix} 1$	2
松阪商 <small>(三重県 4位)</small>	/	/	/	/	4

