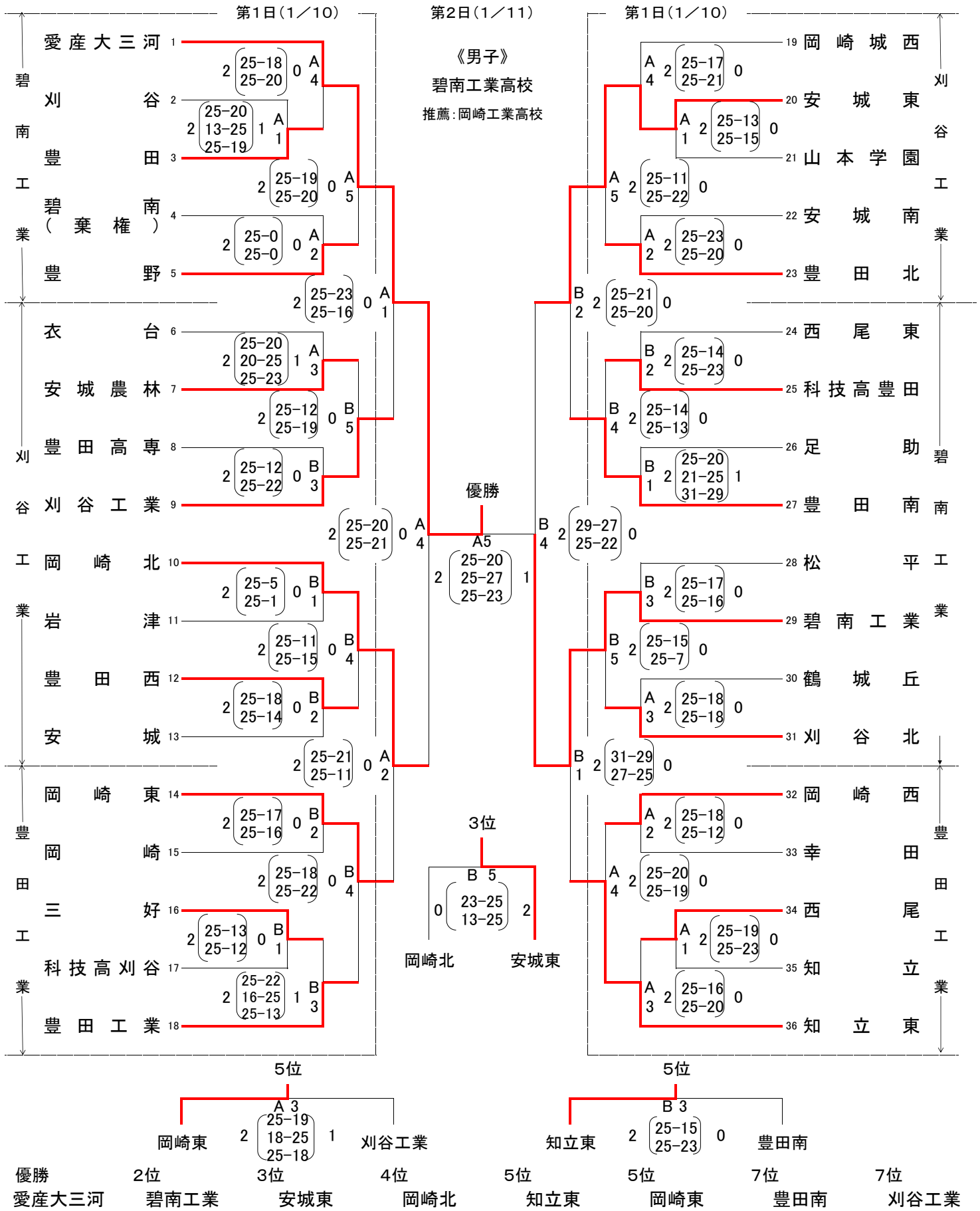


# 平成26年度愛知県高等学校新人体育大会バレーボール競技西三河支部予選会

日時 平成27年 1月 10日(土)・11日(日)

会場 碧南工業高校他

※試合球 モルテン(V5M5000)



平成26年度愛知県高等学校新人体育大会バレーボール競技西三河支部予選会

日時 平成27年1月10日(土)・11日(日)

会場 安城市体育館他

※試合球 ミカサ(MVA300)

