

# 第47回 岡崎市中学校新人総合体育大会(バレーボール男子)

●予選リーグ戦 (10月4日 竜海中)

A	北	竜南	竜海	勝敗	セット率	得点率	順位
北		24 - 26 0 18 - 25 2	25 - 9 2 25 - 23 0	1-1	1.000	1.108	2
竜南	26 - 24 2 25 - 18 0		25 - 19 2 25 - 9 0	2-0	#DIV/0!	1.443	1
竜海	9 - 25 0 23 - 25 2	19 - 25 0 9 - 25 2		0-2	0.000	0.600	3

B	矢作	矢作北	六ツ美	勝敗	セット率	得点率	順位
矢作		27 - 25 2 25 - 21 0	25 - 20 2 25 - 21 0	2-0	#DIV/0!	1.172	1
矢作北	25 - 27 0 21 - 25 2		25 - 19 2 25 - 21 0	1-1	1.000	1.043	2
六ツ美	20 - 25 0 21 - 25 2	19 - 25 0 21 - 25 2		0-2	0.000	0.810	3

C	甲山	六ツ美北	東海	勝敗	セット率	得点率	順位
甲山		25 - 15 2 25 - 15 0	23 - 25 0 14 - 25 2	1-1	1.000	1.088	2
六ツ美北	15 - 25 0 15 - 25 2		16 - 25 0 8 - 25 2	0-2	0.000	0.540	3
東海	25 - 23 2 25 - 14 0	25 - 16 2 25 - 8 0		2-0	#DIV/0!	1.639	1

# 第47回 岡崎市中学校新人総合体育大会(バレーボール男子)

●決勝リーグ戦 (10月5日 岡崎南中)

## 決勝リーグ戦

	竜南	矢作	東海	勝敗	セット率	得点率	順位
竜南		25 - 16 2 25 - 21 0	25 - 16 2 25 - 19 0	2-0	#DIV/0!	1.389	1
矢作	16 - 25 0 21 - 25 2		25 - 9 2 25 - 20 0	1-1	1.000	1.101	2
東海	16 - 25 0 19 - 25 2	9 - 25 0 20 - 25 2		0-2	0.000	0.640	3

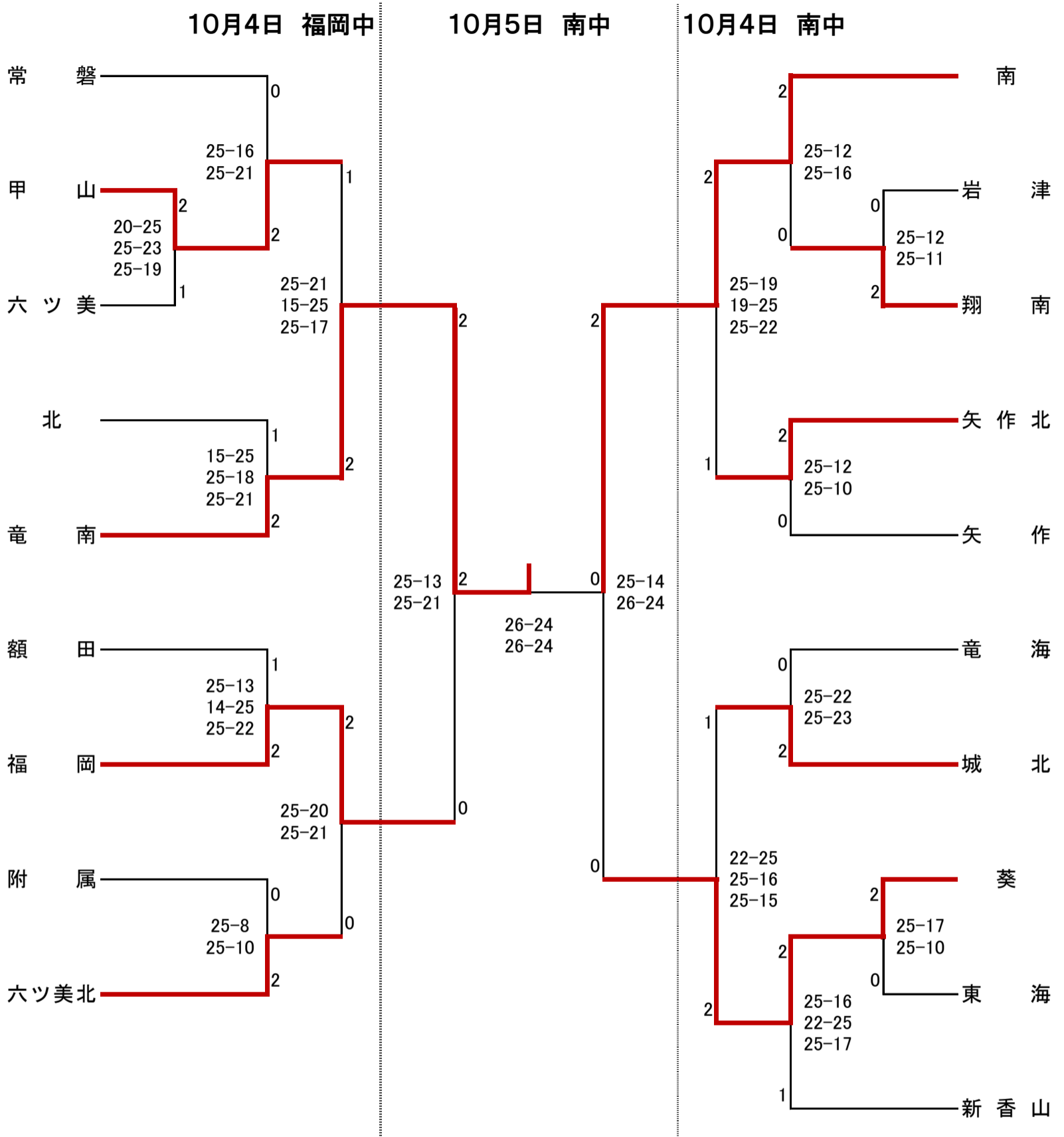
## 順位決定リーグ戦

	北	矢作北	甲山	勝敗	セット率	得点率	順位
北		25 - 21 2 25 - 10 0	25 - 18 2 25 - 16 0	2-0	#DIV/0!	1.538	3
矢作北	21 - 25 0 10 - 25 2		25 - 12 2 25 - 19 0	1-1	1.000	1.000	5
甲山	18 - 25 0 16 - 25 2	12 - 25 0 19 - 25 2		0-2	0.000	0.650	6

## 《最終順位》

優勝：竜南 中学校、準優勝：矢作 中学校  
第3位：東海 中学校、第3位：北 中学校

# 第47回 岡崎市中学校新人総合体育大会(バレーボール女子)



## 《最終順位》

優勝： 竜南 中学校、 準優勝： 南 中学校  
 第3位： 福岡 中学校、 第3位： 葵 中学校