

# 平成26年度 尾張支部高等学校バレーボール選手権大会

[1日目 男子 結果]

日時 12/20 (土)

会場 ① 佐織工業 ② 起工業 ③ 小牧工業 ④ 西春

① 佐織工業 会場 Aコート							
チーム名	1	2	3	4	合計	順位	
1 大成			0 $\begin{matrix} 12-25 \\ 7-25 \end{matrix}$ 2	0 $\begin{matrix} 7-25 \\ 9-25 \end{matrix}$ 2	2	4	
2 津島東			2 $\begin{matrix} 25-16 \\ 25-16 \end{matrix}$ 0	0 $\begin{matrix} 6-25 \\ 15-25 \end{matrix}$ 2	3	3	
3 犬山南	2 $\begin{matrix} 25-12 \\ 25-7 \end{matrix}$ 0	0 $\begin{matrix} 16-25 \\ 16-25 \end{matrix}$ 2			3	2	
4 五条	2 $\begin{matrix} 25-7 \\ 25-9 \end{matrix}$ 0	2 $\begin{matrix} 25-6 \\ 25-15 \end{matrix}$ 0			4	1	

① 佐織工業 会場 Bコート							
チーム名	5	6	7		合計	順位	
5 佐織工業		2 $\begin{matrix} 25-19 \\ 25-13 \end{matrix}$ 0	2 $\begin{matrix} 25-6 \\ 25-13 \end{matrix}$ 0		4	1	
6 滝	0 $\begin{matrix} 19-25 \\ 13-25 \end{matrix}$ 2		2 $\begin{matrix} 25-20 \\ 27-25 \end{matrix}$ 0		3	2	
7 美和	0 $\begin{matrix} 6-25 \\ 13-25 \end{matrix}$ 2	2 $\begin{matrix} 20-25 \\ 25-27 \end{matrix}$ 2			2	3	

② 起工業 会場 Aコート							
チーム名	8	9	10	11	合計	順位	
8 丹羽			0 $\begin{matrix} 18-25 \\ 16-25 \end{matrix}$ 2	2 $\begin{matrix} 25-9 \\ 25-13 \end{matrix}$ 0	3	2	
9 一宮北			0 $\begin{matrix} 16-25 \\ 16-25 \end{matrix}$ 2	0 $\begin{matrix} 12-25 \\ 17-25 \end{matrix}$ 2	2	4	
10 起工業	2 $\begin{matrix} 25-18 \\ 25-16 \end{matrix}$ 0	2 $\begin{matrix} 25-16 \\ 25-16 \end{matrix}$ 0			4	1	
11 誠信	0 $\begin{matrix} 9-25 \\ 13-25 \end{matrix}$ 2	2 $\begin{matrix} 25-12 \\ 25-17 \end{matrix}$ 0			3	3	

② 起工業 会場 Bコート							
チーム名	12	13	14		合計	順位	
12 小牧南		0 $\begin{matrix} 23-25 \\ 18-25 \end{matrix}$ 2	0 $\begin{matrix} 18-25 \\ 20-25 \end{matrix}$ 2		2	3	
13 江南	2 $\begin{matrix} 25-23 \\ 25-18 \end{matrix}$ 0		1 $\begin{matrix} 25-22 \\ 26-28 \\ 15-25 \end{matrix}$ 2		3	2	
14 一宮西	2 $\begin{matrix} 25-18 \\ 25-20 \end{matrix}$ 0	2 $\begin{matrix} 22-25 \\ 28-26 \\ 25-15 \end{matrix}$ 1			4	1	

③ 小牧工業 会場 Aコート							
チーム名	15	16	17		合計	順位	
15 一宮		1 $\begin{matrix} 26-24 \\ 22-25 \\ 20-25 \end{matrix}$ 2	2 $\begin{matrix} 25-12 \\ 23-25 \\ 25-13 \end{matrix}$ 1		3	2	
16 新川	2 $\begin{matrix} 24-26 \\ 25-22 \\ 25-20 \end{matrix}$ 1		2 $\begin{matrix} 25-22 \\ 25-15 \end{matrix}$ 0		4	1	
17 津島	1 $\begin{matrix} 12-25 \\ 25-13 \\ 13-25 \end{matrix}$ 2	0 $\begin{matrix} 22-25 \\ 15-25 \end{matrix}$ 2			2	3	

③ 小牧工業 会場 Bコート							
チーム名	18	19	20		合計	順位	
18 一宮南		1 $\begin{matrix} 25-16 \\ 16-25 \\ 12-25 \end{matrix}$ 2	2 $\begin{matrix} 25-13 \\ 25-20 \end{matrix}$ 0		3	2	
19 小牧工業	2 $\begin{matrix} 16-25 \\ 25-16 \\ 25-12 \end{matrix}$ 1		2 $\begin{matrix} 25-18 \\ 23-25 \\ 25-23 \end{matrix}$ 1		4	1	
20 一宮興道	0 $\begin{matrix} 13-25 \\ 20-25 \end{matrix}$ 2	1 $\begin{matrix} 18-25 \\ 25-23 \\ 23-25 \end{matrix}$ 2			2	3	

④ 西春 会場 Aコート							
チーム名	21	22	23		合計	順位	
21 一宮工業		2 $\begin{matrix} 25-22 \\ 25-21 \end{matrix}$ 0	2 $\begin{matrix} 25-13 \\ 25-19 \end{matrix}$ 0		4	1	
22 清林館	0 $\begin{matrix} 22-25 \\ 21-25 \end{matrix}$ 2		2 $\begin{matrix} 20-25 \\ 25-20 \\ 25-20 \end{matrix}$ 1		3	2	
23 西春	0 $\begin{matrix} 13-25 \\ 19-25 \end{matrix}$ 2	1 $\begin{matrix} 25-20 \\ 20-25 \\ 20-25 \end{matrix}$ 2			2	3	

④ 西春 会場 Bコート							
チーム名	24	25	26		合計	順位	
24 稲沢東		0 $\begin{matrix} 12-25 \\ 7-25 \end{matrix}$ 2	0 $\begin{matrix} 12-25 \\ 4-25 \end{matrix}$ 2		2	3	
25 木曾川	2 $\begin{matrix} 25-12 \\ 25-7 \end{matrix}$ 0		2 $\begin{matrix} 25-21 \\ 25-19 \end{matrix}$ 0		4	1	
26 尾北	2 $\begin{matrix} 25-12 \\ 25-4 \end{matrix}$ 0	0 $\begin{matrix} 21-25 \\ 19-25 \end{matrix}$ 2			3	2	

平成26年度 尾張支部高等学校バレーボール選手権大会

[1日目 女子 結果]

日時 12/20 (土)

会場 ① 古知野 ② 一宮商業 ③ 木曾川 ④ 一宮北

① 古知野 会場 Aコート							
チーム名	1	2	3	4	合計	順位	
1 佐屋			1 (25-21) 23-25 21-25	2 (25-17) 25-9	0	3	2
2 丹羽			2 (21-25) 25-14 25-14	1 (25-7) 25-5	0	4	1
3 津島北	2 (21-25) 25-23 25-21	1 (25-21) 14-25 14-25				3	3
4 岩倉総合	0 (17-25) 9-25	2 (7-15) 5-25				2	4

① 古知野 会場 Bコート							
チーム名	5	6	7	8	合計	順位	
5 古知野			2 (25-5) 25-22	0 (25-16) 16-25 14-25	2	3	2
6 一宮西			2 (25-15) 23-25 27-25	1 (25-11) 25-14	0	4	1
7 滝	0 (5-25) 22-25	2 (15-25) 25-23 25-27				2	4
8 津島	2 (16-25) 25-16 25-14	0 (11-25) 14-25				3	3

② 一宮商業 会場 Aコート							
チーム名	9	10	11	12	合計	順位	
9 美和			1 (10-25) 25-15 22-25	2 (9-25) 8-25	2	2	4
10 犬山			2 (25-17) 25-10	0 (12-25) 27-25 14-25	2	3	2
11 一宮商業	2 (25-10) 15-25 25-22	1 (17-25) 10-25				3	3
12 西春	2 (25-9) 25-8	0 (25-12) 25-27 25-14				4	1

② 一宮商業 会場 Bコート							
チーム名	13	14	15	16	合計	順位	
13 稲沢東			2 (25-21) 12-25 25-20	1 (19-25) 25-23 12-25	2	3	2
14 一宮南			2 (25-16) 25-19	0 (25-8) 25-21	0	4	1
15 江南	1 (21-25) 25-12 20-25	2 (16-25) 19-25				2	4
16 一宮	2 (25-19) 23-25 25-12	0 (8-25) 21-25				3	3

③ 木曾川 会場 Aコート							
チーム名	17	18	19	20	合計	順位	
17 誠信			2 (25-17) 25-15	0 (25-2) 25-14	0	4	1
18 新川			0 (18-25) 10-25	2 (17-25) 25-21 25-18	1	3	3
19 津島東	0 (17-25) 15-25	2 (25-18) 25-10				3	2
20 小牧南	0 (2-25) 14-25	2 (25-17) 21-25 18-25				2	4

③ 木曾川 会場 Bコート							
チーム名	21	22	23	24	合計	順位	
21 尾北			2 (25-22) 25-17	0 (10-25) 11-25	2	3	3
22 犬山南			0 (22-25) 16-25	2 (17-25) 13-25	2	2	4
23 清林館	0 (22-25) 17-25	2 (25-22) 25-16				3	2
24 木曾川	2 (25-10) 25-11	0 (25-17) 25-13				4	1

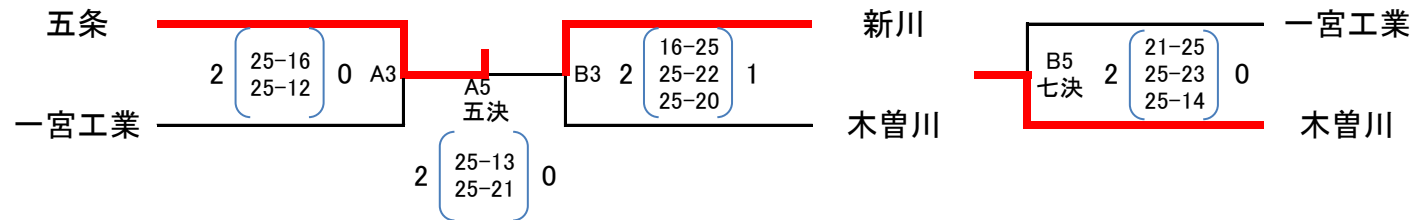
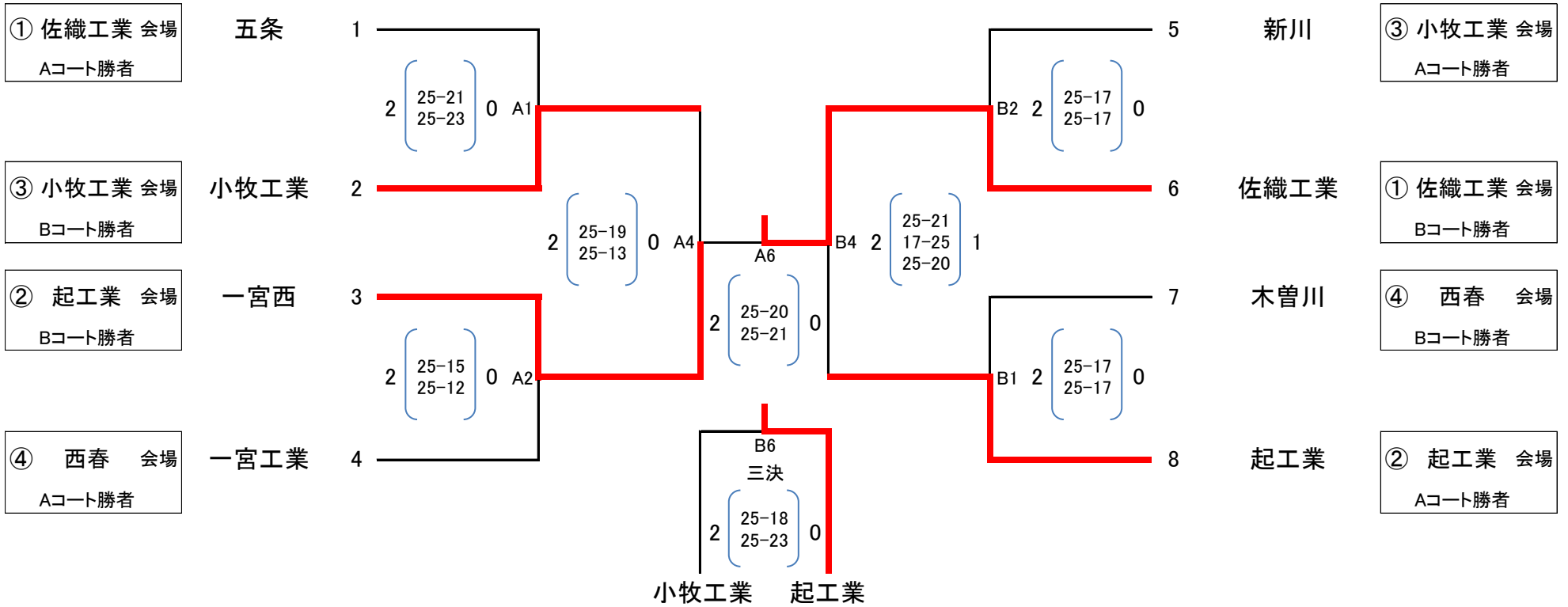
④ 一宮北 会場 Aコート							
チーム名	25	26	27	28	合計	順位	
25 五条			2 (25-22) 25-21	0 (25-11) 25-9	0	4	1
26 小牧			2 (25-18) 21-25 25-20	1 (25-6) 25-8	0	4	2
27 一宮北	0 (22-25) 21-25	2 (18-25) 21-25 20-25				2	3
28 尾西	0 (11-25) 9-25	2 (6-25) 8-25				2	4

④ 一宮北 会場 Bコート							
チーム名	29	30	31	32	合計	順位	
29 杏和			0 (21-25) 13-25	2 (25-8) 14-25 20-25		2	3
30 一宮興道	2 (25-21) 25-13	0	1 (25-21) 19-25 23-25			3	2
31 修文女子	2 (8-25) 25-14 25-20	1 (21-25) 25-19 25-23				4	1
32 愛知黎明	棄権						

# 平成26年度 尾張支部高等学校バレーボール選手権大会

[2日目 男子 結果]

日時 12/21 (日)  
会場 小牧工業

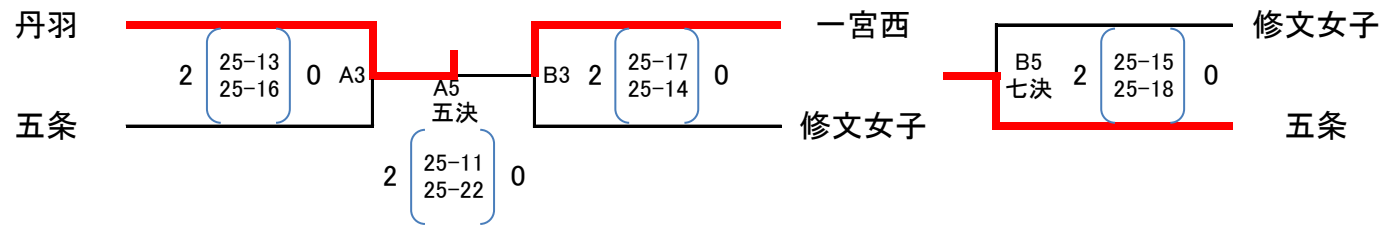
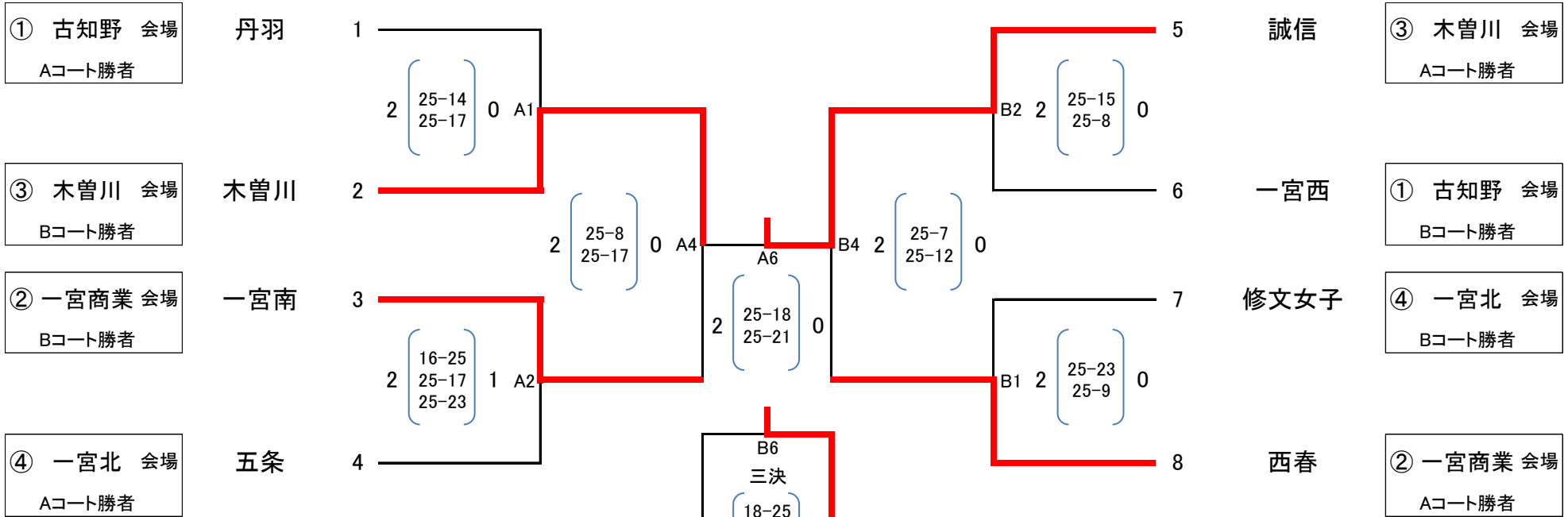


優勝 佐織工業 準優勝 一宮西 3位 起工業 4位 小牧工業 5位 五条

# 平成26年度 尾張支部高等学校バレーボール選手権大会

[2日目 女子 結果]

日時 12/21 (日)  
会場 木曾川



優勝 誠信 準優勝 木曾川 3位 西春 4位 一宮南 5位 丹羽