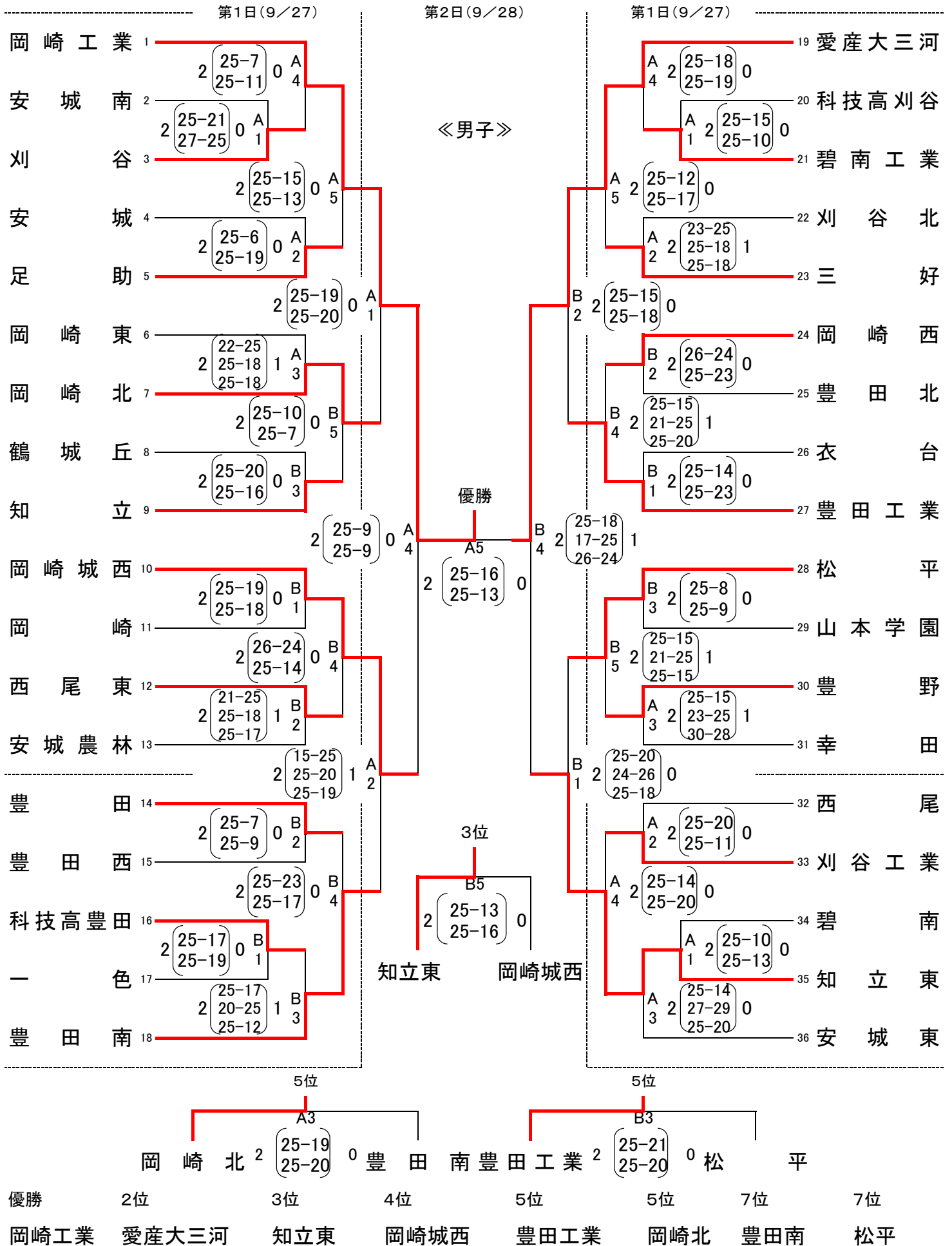


第67回全日本バレーボール高等学校選手権大会西三河支部予選会

日時 平成26年 9月 27日(土)・28日(日)

会場 男子… 岡崎工業高校他、 女子… 岡崎東高校他

※試合球 男子…ミカサ(MVA300)、 女子…モルテン(V5M5000)



第67回全日本バレーボール高等学校選手権大会西三河支部予選会

第1日(9/27)

第2日(9/28)

第1日(9/27)

