

平成25年度 尾張支部高等学校バレーボール選手権大会

[1日目 男子結果]

日時 12/14 (土) 8:05 開場 8:30 大会説明
会場 ① 起工業 ② 尾北 ③ 佐織工業 ④ 小牧工業

① 起工業 会場 Aコート						合計	順位
チーム名	1	2	3	4			
1 大成			0 25-27 22-25	2 0 3-25 11-25	2	2	4
2 丹羽			2 25-16 25-10	0 0 19-25 17-25	2	3	2
3 犬山南	2 27-25 25-22	0 0 16-25 10-25				3	3
4 起工業	2 25-3 25-11	0 2 25-19 25-17				4	1

① 起工業 会場 Bコート						合計	順位
チーム名	5	6	7				
5 一宮西		2 25-6 25-14	0 0 25-27 18-25	2		3	2
6 一宮北	0 6-25 14-25	2	0 0 17-25 16-25	2		2	3
7 一宮南	2 27-25 25-18	0 2 25-17 25-16	0			4	1

② 尾北 会場 Aコート						合計	順位
チーム名	8	9	10	11			
8 尾北			2 25-20 25-14	0 1 25-23 14-25 7-25	2	3	3
9 小牧南			2 25-10 25-6	0 1 14-25 26-24 10-25	2	3	2
10 一宮工業	0 20-25 14-25	2 0 10-25 6-25				2	4
11 五条	2 23-25 25-14 25-7	1 2 25-14 24-26 25-10				4	1

② 尾北 会場 Bコート						合計	順位
チーム名	12	13	14				
12 海翔		0 19-25 26-28	2 0 7-25 10-25	2		2	3
13 西春	2 25-19 28-26	0	0 0 18-25 20-25	2		3	2
14 新川	2 25-7 25-10	0 2 25-18 25-20	0			4	1

③ 佐織工業 会場 Aコート						合計	順位
チーム名	15	16	17				
15 木曾川		2 25-15 25-23	0 2 25-19 25-22	0		4	1
16 誠信	0 15-25 23-25	2	1 25-22 24-26 18-25	2		2	3
17 清林館	0 19-25 22-25	2 2 22-25 26-24 25-18	1			3	2

③ 佐織工業 会場 Bコート						合計	順位
チーム名	18	19	20				
18 佐織工業		2 25-16 25-13	0 2 25-14 25-23	0		4	1
19 江南	0 16-25 13-25	2	0 0 7-25 20-25	2		2	3
20 一宮興道	0 14-25 23-25	2 2 25-7 25-20	0			3	2

④ 小牧工業 会場 Aコート						合計	順位
チーム名	21	22	23				
21 一宮		2 25-10 25-21	0 2 25-12 25-19	0		4	1
22 滝	0 10-25 21-25	2	2 25-21 25-13	0		3	2
23 津島東	0 12-25 19-25	2 0 21-25 13-25	2			2	3

④ 小牧工業 会場 Bコート						合計	順位
チーム名	24	25	26				
24 津島		2 23-25 28-26 25-21	1 0 25-27 17-25	2		3	2
25 美和	1 25-23 26-28 21-25	2	1 24-26 25-15 16-25	2		2	3
26 小牧工業	2 27-25 25-17	0 2 26-24 15-25 25-16	1			4	1

試合順(4チームリーグ)

チーム名	1	2	3	4	合計	順位
1			第3試合	第1試合		
2			第2試合	第4試合		
3	第3試合	第2試合				
4	第1試合	第4試合				

試合順(3チームリーグ)

チーム名	1	2	3	合計	順位
1		第1試合	第3試合		
2	第1試合		第2試合		
3	第3試合	第2試合			

順位決定方法

- ①全試合の合計ポイントが高いほど高順位 勝者…2P、敗者…1P、棄権または没収…0P
- ②セット率が高いほど高順位とする。 セット率=全試合の得セット総数÷全試合の失セット総数
- ③得点率が高いほど高順位とする。 得点率=全試合の総得点数÷全試合の総失点数
- ④前項の計算によってもなお同順位が生じた場合、抽選で決める。

平成25年度 尾張支部高等学校バレーボール選手権大会

[1日目 女子結果]

日時 12/14 (土) 8:05 開場 8:30 大会説明

会場 ① 木曽川 ② 丹羽 ③ 五条 ④ 一宮北

① 木曽川 会場 Aコート		1		2		3		4		合計	順位
チーム名											
1	津島北			2	25-16 25-10	0	2	25-17 25-19	0	4	1
2	佐屋			0	23-25 20-25	2	0	24-26 20-25	2	2	4
3	滝	0	16-25 10-25	2	25-23 25-20	0				3	3
4	尾北	0	17-25 19-25	2	26-24 25-20	0				3	2

① 木曽川 会場 Bコート		5		6		7		8		合計	順位
チーム名											
5	一宮商業			0	8-25 2-25	2	2	25-22 25-13	0	3	3
6	一宮西			0	17-25 13-25	2	2	25-21 25-13	0	3	2
7	木曽川	2	25-8 25-2	0	25-17 25-13	0				4	1
8	美和	0	22-25 13-25	2	21-25 13-25	2				2	4

② 丹羽 会場 Aコート		9		10		11		12		合計	順位
チーム名											
9	岩倉総合			2	25-13 23-25 25-16	1	1	19-25 25-20 22-25	2	3	2
10	新川			2	25-21 25-23	0	2	25-17 16-25 25-23	1	4	1
11	小牧	1	13-25 25-23 16-25	2	21-25 23-25	2				2	4
12	一宮	2	25-19 20-25 25-22	1	17-25 25-16 23-25	2				3	3

② 丹羽 会場 Bコート		13		14		15		16		合計	順位
チーム名											
13	丹羽			2	25-18 25-20	0	2	25-15 25-10	0	4	2
14	西春			2	25-10 25-15	0	2	25-15 25-18	0	4	1
15	稲沢東	0	18-25 20-25	2	10-25 15-25	2				2	3
16	江南	0	15-25 10-25	2	15-25 18-25	2				2	4

③ 五条 会場 Aコート		17		18		19		20		合計	順位
チーム名											
17	古知野			0	13-25 9-25	2	1	25-15 17-25 11-25	2	2	4
18	誠信			0	16-25 22-25	2	2	25-12 25-15	0	3	2
19	津島東	2	25-13 25-9	0	25-16 25-22	0				4	1
20	一宮興道	2	15-25 25-17 25-11	1	12-25 15-25	2				3	3

③ 五条 会場 Bコート		21		22		23		24		合計	順位
チーム名											
21	杏和			1	25-19 15-25 18-25	2	2	25-20 25-19	0	3	2
22	津島			2	25-16 25-13	0	2	25-19 25-8	0	4	1
23	五条	2	19-25 25-15 25-18	1	16-25 13-25	2				3	3
24	修文女子	0	20-25 19-25	2	19-25 8-25	2				2	4

④ 一宮北 会場 Aコート		25		26		27		28		合計	順位
チーム名											
25	一宮北			2	25-20 25-21	0	2	22-25 25-20 25-20	1	4	1
26	海翔			0	18-25 21-25	2	0	19-25 13-25	2	2	4
27	一宮南	0	20-25 21-25	2	25-18 25-21	0				3	2
28	小牧南	1	25-22 20-25 20-25	2	25-19 25-13	0				3	3

④ 一宮北 会場 Bコート		29		30		31		合計	順位		
チーム名											
29	清林館			2	25-16 25-20	0	2	25-14 25-11	0	4	1
30	犬山	0	16-25 20-25	2	26-24 25-14	0				3	2
31	犬山南	0	14-25 11-25	2	24-26 14-25	2				2	3

試合順(4チームリーグ)

チーム名	1	2	3	4	合計	順位
1			第3試合	第1試合		
2			第2試合	第4試合		
3	第3試合	第2試合				
4	第1試合	第4試合				

試合順(3チームリーグ)

チーム名	1	2	3	合計	順位
1		第1試合	第3試合		
2	第1試合		第2試合		
3	第3試合	第2試合			

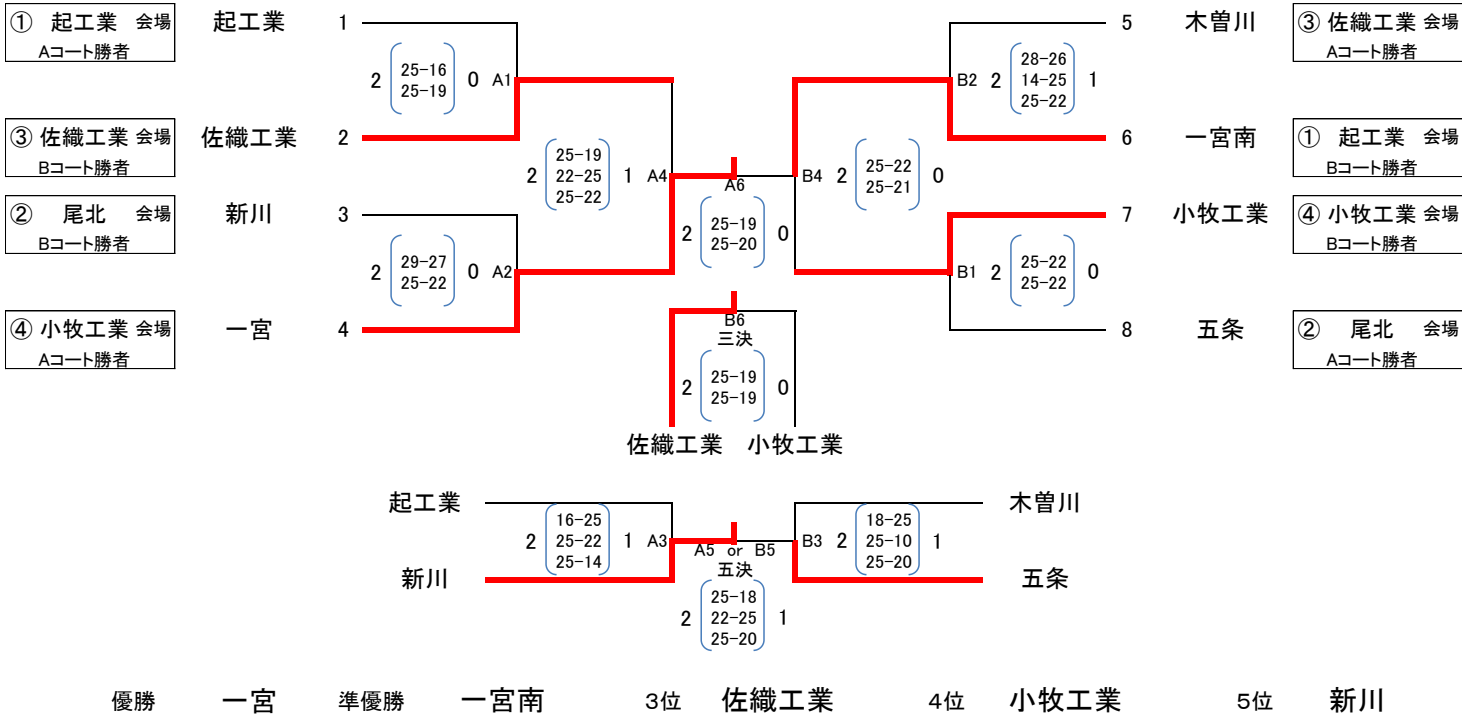
順位決定方法

- ①全試合の合計ポイントが高いほど高順位 勝者…2P、敗者…1P、棄権または没収…0P
- ②セット率が高いほど高順位とする。 セット率=全試合の得セット総数÷全試合の失セット総数
- ③得点率が高いほど高順位とする。 得点率=全試合の総得点数÷全試合の総失点数
- ④前項の計算によってもなお同順位が生じた場合、抽選で決める。

平成25年度 尾張支部高等学校バレーボール選手権大会

[2日目 男子結果]

日時 12/15 (日) 8:00 開場 8:25 第1試合プロトコール
会場 小牧工業



[2日目 女子結果]

日時 12/15 (日) 8:00 開場 8:25 第1試合プロトコール
会場 木曾川

