

平成23年度 東三河高等学校バレーボール選手権大会

1 大会出場について

- (1) 該当校のJVA個人登録している選手（1～3年生）であること。
- (2) 複数チームの出場希望を認めるが、各々のチームには必ず引率責任者（監督）が付くこととする。
（Aチーム、Bチームは会場が異なることがある。）

2 競技について

- (1) シード校なしのフリー抽選で行う。
- (2) 3チームリーグ（同じ学校は避ける）予選とし、上位チーム（男子は2位まで、女子は1位のみ）が決勝トーナメントに出場できる。
- (3) 25点3セットマッチで行う。（ただし3セット目は15点とする、デュースあり。）
- (4) 予選リーグは勝ち数、セット率、得点率の順で順位を決定する。
- (5) 補助役員については、予選リーグは表のとおり、決勝トーナメントは第1試合は第3試合目のチームが行い、以後は敗者チームが行う。
- (6) 9:10～9:30を第1試合目のチームの合同練習、第2試合目のチームは1試合目終了後20分とする。
- (7) 第1、2試合以外のチームは、最初の試合前15分の練習、その後5分間の合同練習を行う。
- (8) 公式練習時間は設けず、連続試合については15分あける。
- (9) 3試合目終了後、30分間の昼食時間をとる。

3 その他

- (1) 役員集合 8:45、 チーム受付 8:55、 代表者会議 9:00、 （開会式 9:40）

【男子予選リーグ】 9月10日（土） 9時40分開会式

Aブロック 豊川

	チーム名	①	②	③	勝敗	順位
①	新城東		15-25 10-25	25-7 25-20	1-1	2
②	豊川	25-15 25-10		25-12 25-15	2-0	1
③	小坂井	7-25 20-25	12-25 15-25		0-2	3

Dブロック 豊川

	チーム名	④	⑤	⑥	勝敗	順位
④	豊橋西		15-25 19-25	12-25 15-25	0-2	3
⑤	豊橋南	25-15 25-19		25-21 8-15 24-26	1-1	2
⑥	時習館・蒲郡	25-12 25-15	21-25 15-8 26-24		2-0	1

Eブロック 豊川

	チーム名	⑦	⑧	⑨	勝敗	順位
⑦	豊丘		25-12 26-24	25-13 25-23	2-0	1
⑧	新城	12-25 24-26		25-20 25-14	1-1	2
⑨	蒲郡東	13-25 23-25	20-25 14-25		0-2	3

豊川 Aコート

試合順	対戦表				審判	
1	①	新城東	VS	②	豊川	③
2	⑦	豊丘	VS	⑧	新城	①
3	⑧	新城	VS	⑨	蒲郡東	⑦
4	④	豊橋西	VS	⑥	時習館・蒲郡	⑨
5	⑦	豊丘	VS	⑨	蒲郡東	⑧

豊川 Bコート

試合順	対戦表				審判	
1	④	豊橋西	VS	⑤	豊橋南	⑥
2	⑤	豊橋南	VS	⑥	時習館・蒲郡	④
3	②	豊川	VS	③	小坂井	⑤
4	①	新城東	VS	③	小坂井	②
5	A2位		VS	D2位		①④

Bブロック 豊橋工業

	チーム名	⑩	⑪	⑫	勝敗	順位
⑩	成章		25-19 19-17 21-25	25-9 25-11	2-0	1
⑪	渥美農業	19-25 17-19 25-21		25-20 25-19	1-1	2
⑫	豊橋工業	9-25 11-25	20-25 19-25		0-2	3

Cブロック 豊橋工業

	チーム名	⑬	⑭	⑮	勝敗	順位
⑬	豊橋中央		25-7 25-14	25-8 25-4	2-0	1
⑭	国府	7-25 14-25		25-17 25-23	1-1	2
⑮	豊橋東	8-25 4-25	17-25 23-25		0-2	3

Fブロック 豊橋工業

	チーム名	⑯	⑰	⑱	勝敗	順位
⑯	御津		23-25 18-25	19-25 17-25	0-2	3
⑰	桜丘	25-23 25-18		24-26 13-15 25-23	1-1	2
⑱	豊川工業	25-19 25-17	26-24 15-13 23-25		2-0	1

豊橋工業 Aコート

試合順	対戦表				審判	
1	⑩	成章	VS	⑪	渥美農業	⑫
2	⑯	御津	VS	⑰	桜丘	⑩
3	⑰	桜丘	VS	⑱	豊川工業	⑯
4	⑬	豊橋中央	VS	⑮	豊橋東	⑬
5	⑯	御津	VS	⑱	豊川工業	⑰

豊橋工業 Bコート

試合順	対戦表				審判	
1	⑬	豊橋中央	VS	⑭	国府	⑮
2	⑭	国府	VS	⑮	豊橋東	⑬
3	⑪	渥美農業	VS	⑫	豊橋工業	⑭
4	⑩	成章	VS	⑫	豊橋工業	⑩
5	B2位		VS	C2位		⑩⑬

【女子予選リーグ】 9月10日(土) 9時40分開会式

Aブロック 豊丘

	チーム名	①	②	③	勝敗	順位
①	成章B		25-18 25-13	9-25 11-25	1-1	2
②	蒲郡東	18-25 13-25		6-25 3-25	0-2	3
③	豊丘A	25-9 25-11	25-6 25-3		2-0	1

Bブロック 豊丘

	チーム名	④	⑤	⑥	勝敗	順位
④	豊川A		25-5 25-8	25-13 25-10	2-0	1
⑤	桜丘	5-25 8-25		11-25 15-25	0-2	3
⑥	豊橋西	13-25 10-25	25-11 25-15		1-1	2

Cブロック 豊丘

	チーム名	⑦	⑧	⑨	勝敗	順位
⑦	豊橋中央					
⑧	福江			3-25 6-25	0-1	2
⑨	藤ノ花女子A		25-3 25-6		1-0	1

Dブロック 豊橋商業

	チーム名	⑩	⑪	⑫	勝敗	順位
⑩	渥美農業		12-25 9-25	25-23 25-27 12-15	0-2	3
⑪	豊橋商業	25-12 25-9		25-17 25-10	2-0	1
⑫	蒲郡	23-25 27-25 15-12	17-25 10-25		1-1	2

Eブロック 豊橋商業

	チーム名	⑬	⑭	⑮	勝敗	順位
⑬	新城東		9-25 11-25	25-17 25-20	1-1	2
⑭	豊川B	25-9 25-11		25-18 25-13	2-0	1
⑮	小坂井B	17-25 20-25	18-25 13-25		0-2	3

豊丘 Aコート

試合順	対戦表	審判
1	① 成章B VS ② 蒲郡東	③
2	⑦ 豊橋中央 VS ⑧ 福江	①
3	⑧ 福江 VS ⑨ 藤ノ花女子A	⑦
4	④ 豊川A VS ⑥ 豊橋西	⑨
5	⑦ 豊橋中央 VS ⑨ 藤ノ花女子A	⑧

豊橋商業 Aコート

試合順	対戦表	審判
1	⑩ 渥美農業 VS ⑪ 豊橋商業	⑫
2	⑯ 豊橋南 VS ⑰ 藤ノ花女子B	⑩
3	⑰ 藤ノ花女子B VS ⑱ 国府	⑯
4	⑬ 新城東 VS ⑮ 小坂井B	⑬
5	⑯ 豊橋南 VS ⑱ 国府	⑰

豊橋東 Aコート

試合順	対戦表	審判
1	⑲ 田口 VS ⑳ 豊丘B	21
2	25 宝陵 VS 26 成章A	⑲
3	26 成章A VS 27 小坂井A	25
4	22 豊橋東 VS 24 時習館	27
5	25 宝陵 VS 27 小坂井A	26

Fブロック 豊橋商業

	チーム名	⑯	⑰	⑱	勝敗	順位
⑯	豊橋南		23-25 25-22 14	25-16 23-25 15-13	2-0	1
⑰	藤ノ花女子B	25-23 22-25 14-16		25-10 25-14	1-1	2
⑱	国府	16-25 25-23 13-15	10-25 14-25		0-2	3

Gブロック 豊橋東

	チーム名	⑲	⑳	21	勝敗	順位
⑲	田口		2-25 4-25	15-25 8-25	0-2	3
⑳	豊丘B	25-2 25-4		25-5 25-6	2-0	1
21	新城	25-15 25-8	5-25 6-25		1-1	2

Hブロック 豊橋東

	チーム名	22	23	24	勝敗	順位
22	豊橋東		25-3 11	25-12 25-12	2-0	1
23	御津	3-25 11-25		22-25 19-25	0-2	3
24	時習館	12-25 12-25	25-22 25-19		1-1	2

Iブロック 豊橋東

	チーム名	25	26	27	勝敗	順位
25	宝陵		19-25 7-25	20-25 9-25	0-2	3
26	成章A	25-19 25-7		25-15 24-26 15-7	2-0	1
27	小坂井A	25-20 25-9	15-25 26-24 7-15		1-1	2

豊丘 Bコート

試合順	対戦表	審判
1	④ 豊川A VS ⑤ 桜丘	⑥
2	⑤ 桜丘 VS ⑥ 豊橋西	④
3	② 蒲郡東 VS ③ 豊丘A	⑤
4	① 成章B VS ③ 豊丘A	②

豊橋商業 Bコート

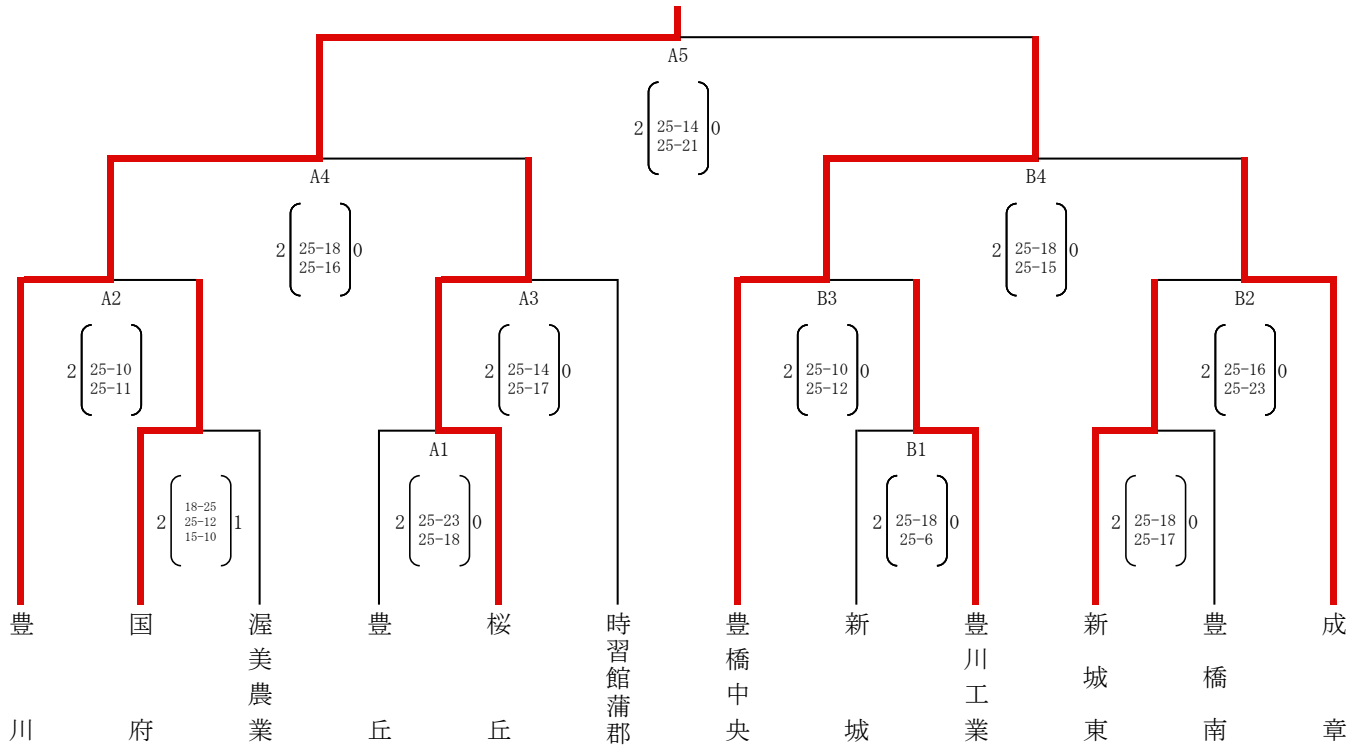
試合順	対戦表	審判
1	⑬ 新城東 VS ⑭ 豊川B	⑮
2	⑭ 豊川B VS ⑮ 小坂井B	⑬
3	⑰ 豊橋商業 VS ⑱ 蒲郡	⑰
4	⑩ 渥美農業 VS ⑫ 蒲郡	⑩

豊橋東 Bコート

試合順	対戦表	審判
1	22 豊橋東 VS 23 御津	24
2	23 御津 VS 24 時習館	22
3	⑳ 豊丘B VS 21 新城	23
4	⑲ 田口 VS 21 新城	⑳

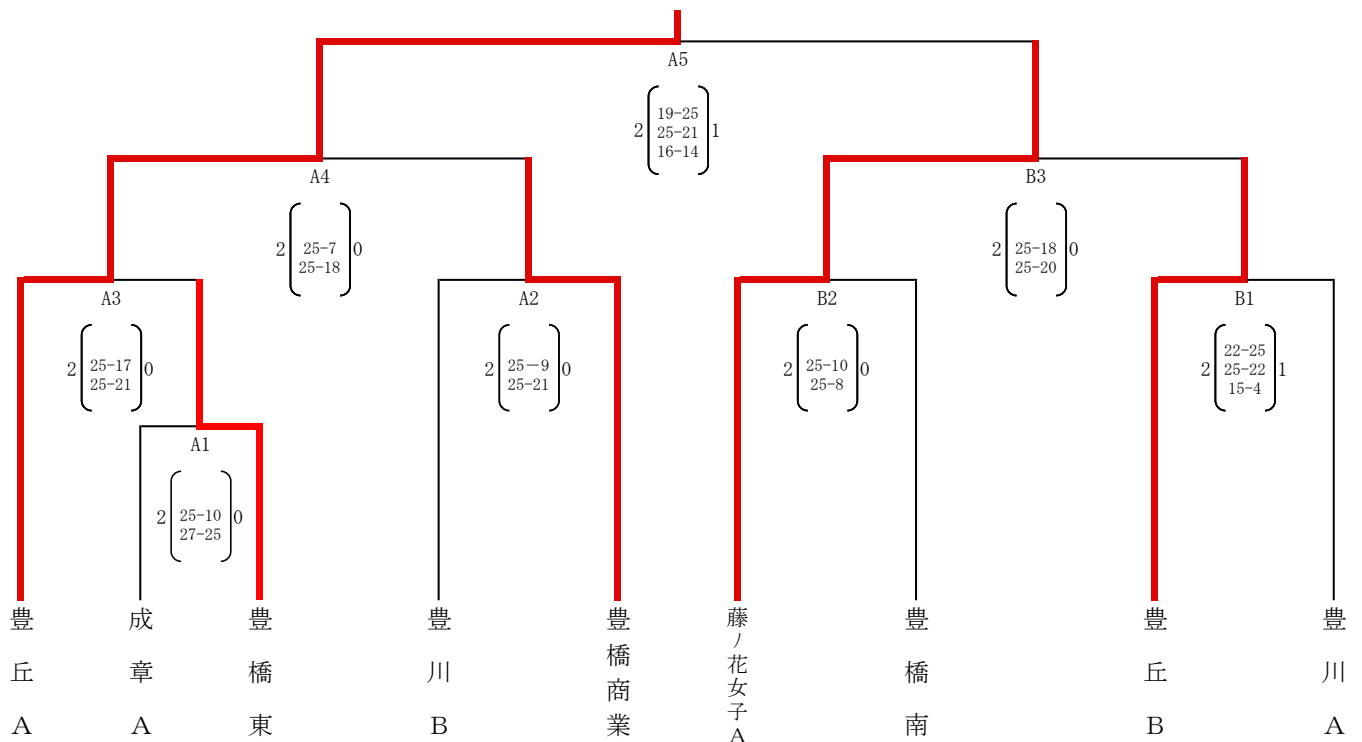
平成23年度 東三河高等学校バレーボール選手権大会

【男子決勝トーナメント】 9月11日(日) 豊川高校会場



優勝 豊川 2位 豊橋中央 3位 成章 3位 桜丘

【女子決勝トーナメント】 9月11日(日) 豊丘高校会場



優勝 豊丘A 2位 藤ノ花女子A 3位 豊橋商業 3位 豊丘B