

平成23年度 愛知県選手権大会バレーボール競技 名北支部予選 男子

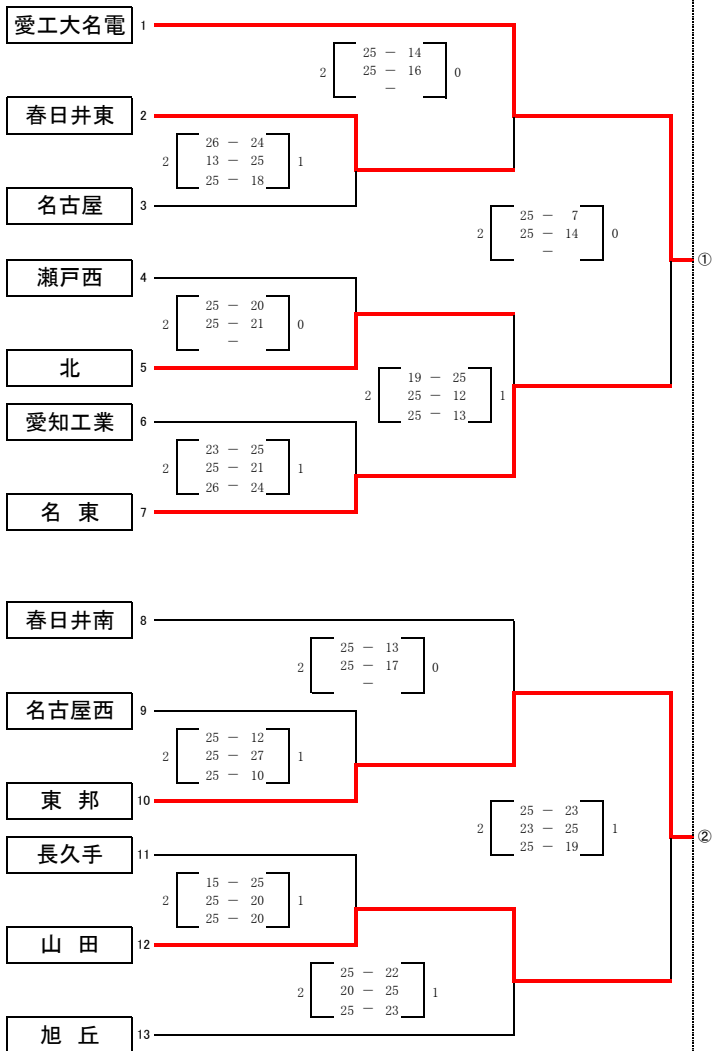
期日 平成23年7月16日(土) 17日(日)

会場 7月16日(土)東スポーツセンター・昭和スポーツセンター 7月17日(日)稲永スポーツセンター

参加費 4,000円

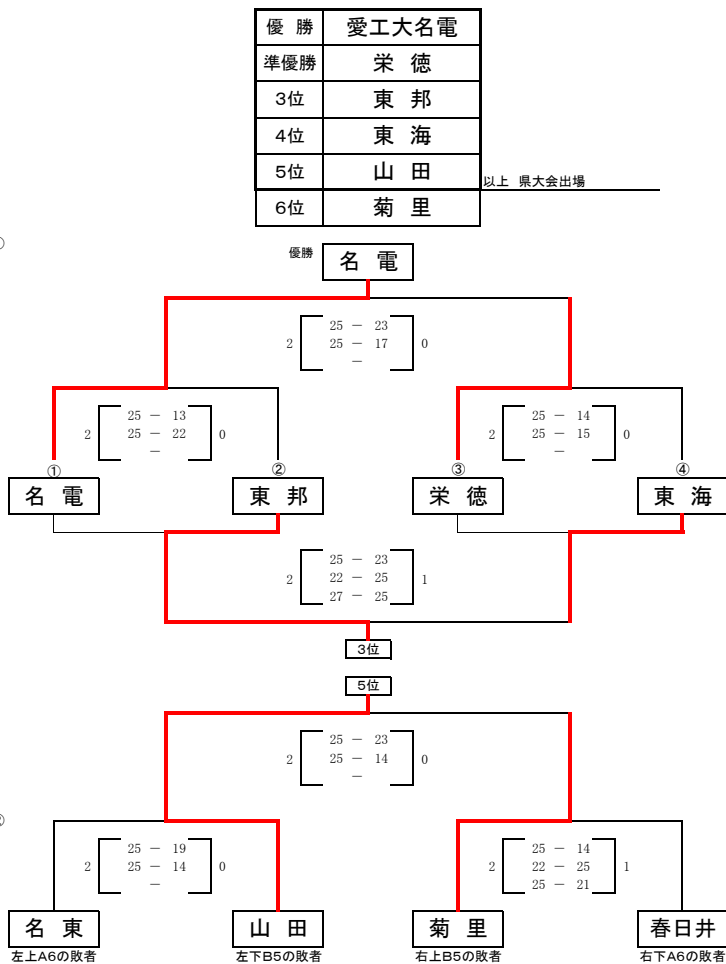
試合開始時間 9:30

昭和スポーツセンター 16日(土)



昭和スポーツセンター 16日(土)

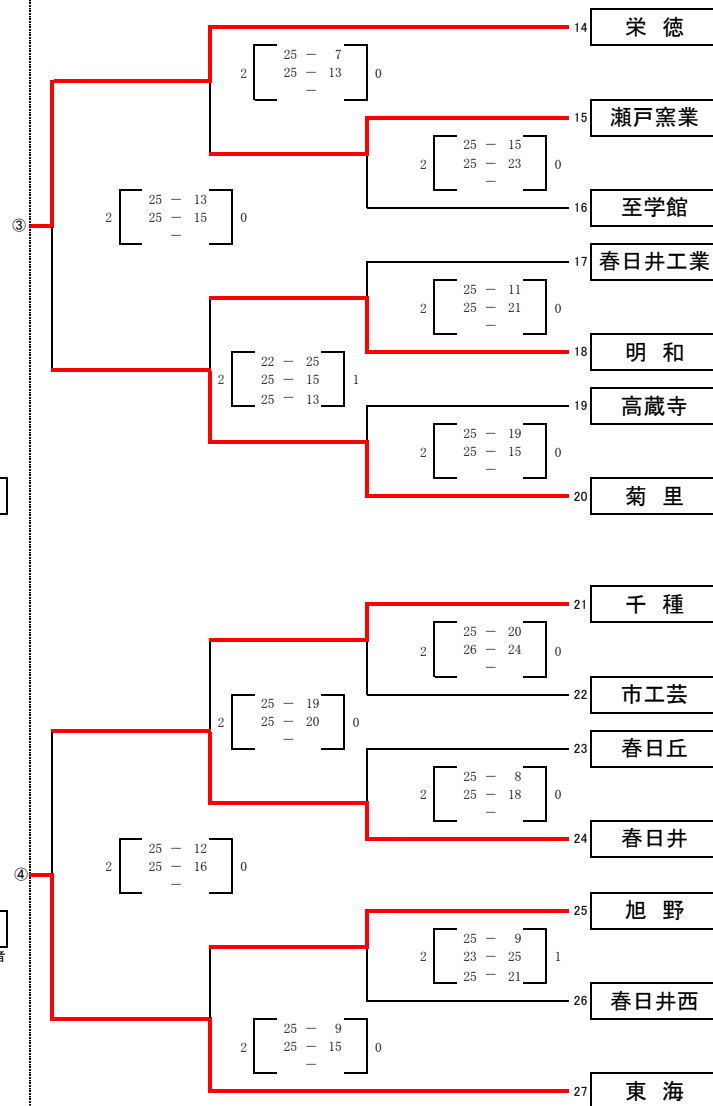
稲永スポーツセンター 17日(日)



<2日目補助役員>

- 第1試合: A1→A2のチームから5名ずつ, B1→B2のチームから5名ずつ
- 第2試合: A2→A1のチームから5名ずつ, B2→B1のチームから5名ずつ
- 第3試合: A3→A1とA2の勝者から5名ずつ, B3→B1とB2の敗者から5名ずつ
- 第4試合: A4→A1とA2の敗者から5名ずつ

東スポーツセンター 16日(土)



東スポーツセンター 16日(土)

平成23年度 愛知県選手権大会バレーボール競技 名北支部予選 女子

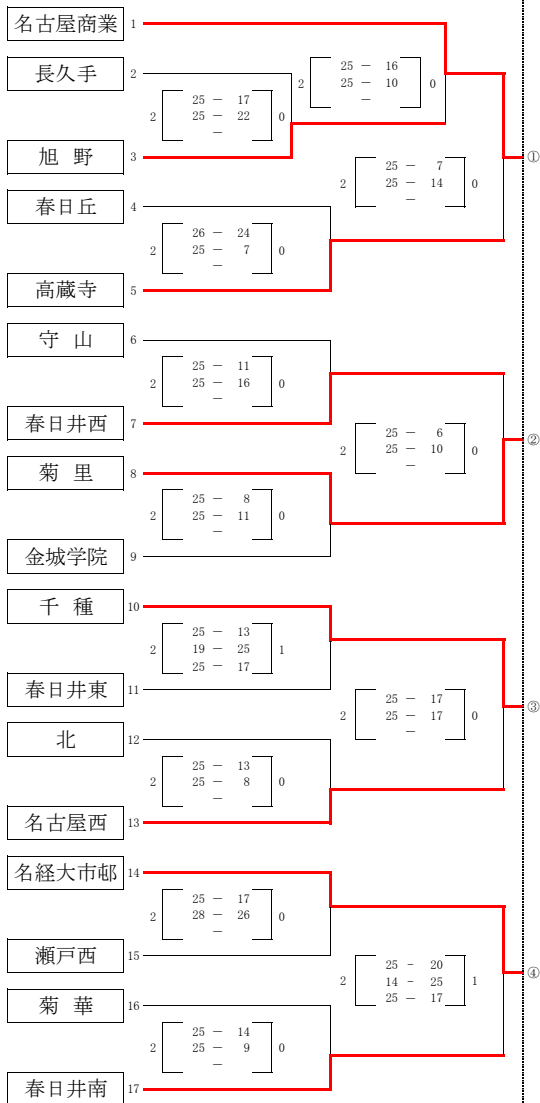
期日 平成23年7月16日(土) 17日(日)

会場 7月16日(土)天白スポーツセンター・名東スポーツセンター 7月17日(日)天白スポーツセンター

参加費 4,000円

試合開始時間 9:30

天白スポーツセンター 16日(土)

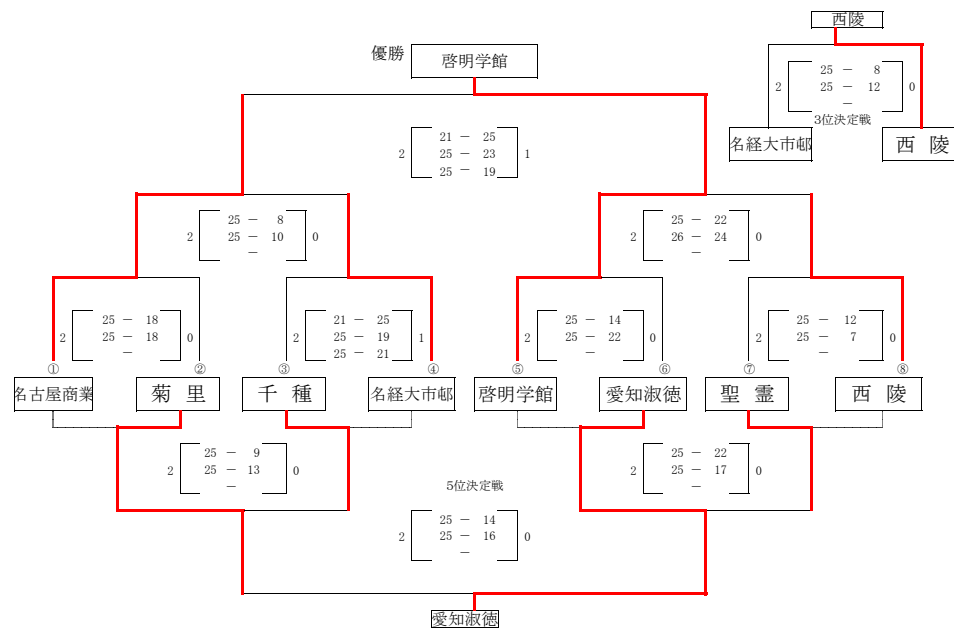


天白スポーツセンター 16日(土)

天白スポーツセンター 17日(日)

県推薦	相山女学園
優勝	啓明学館
準優勝	名古屋商業
3位	西陵
4位	名経大市邨
5位	愛知淑徳
6位	菊里

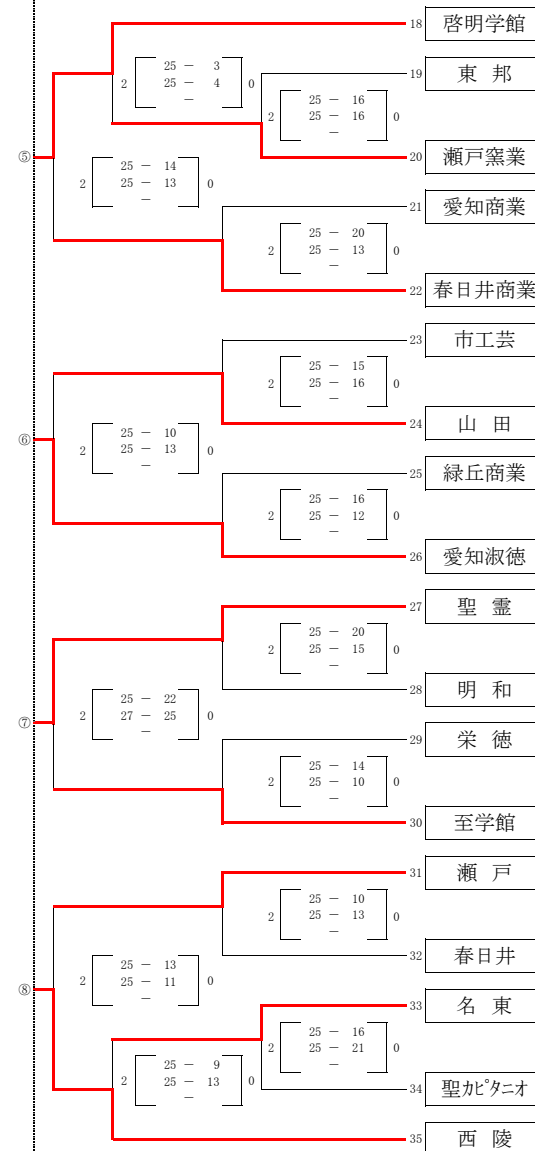
以上県大会出場



<2日目補助役員>

- 第1試合: A1→A2のチームから5名ずつ, B1→B2のチームから5名ずつ
- 第2試合: A2→A1のチームから5名ずつ, B2→B1のチームから5名ずつ
- 第3試合: A3→A1とA2の勝者から5名ずつ, B3→B1とB2の勝者から5名ずつ
- 第4試合: A4→A1とA2の敗者から5名ずつ, B4→B1とB2の敗者から5名ずつ
- 第5試合: A5→A4とB4の勝者から5名ずつ, B5→A3とB3の敗者から5名ずつ
- 第6試合: A6→A5の2チームから5名ずつ

名東スポーツセンター 16日(土)



名東スポーツセンター 16日(土)