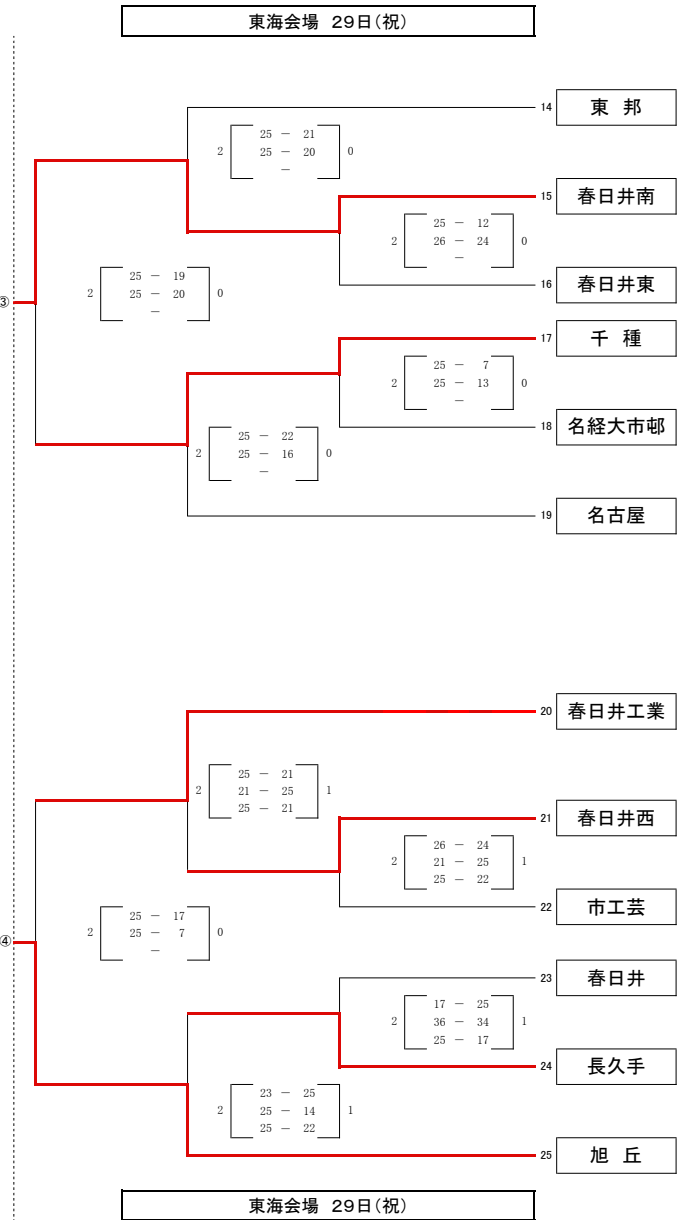
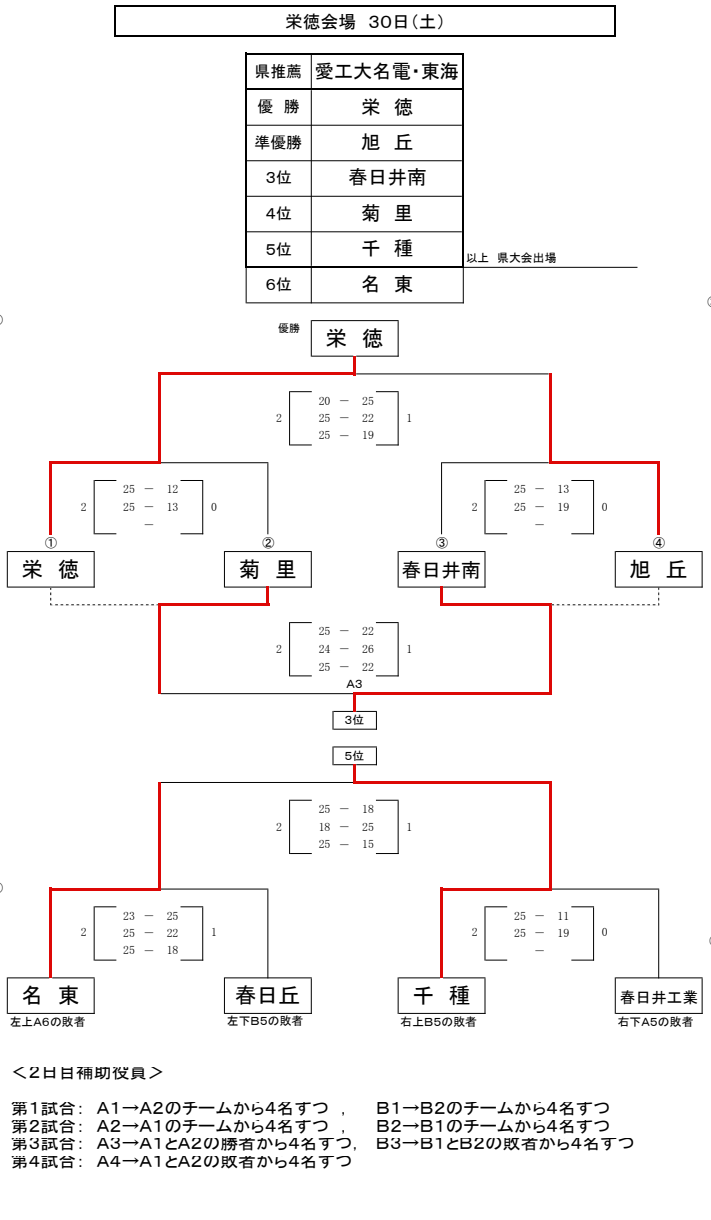
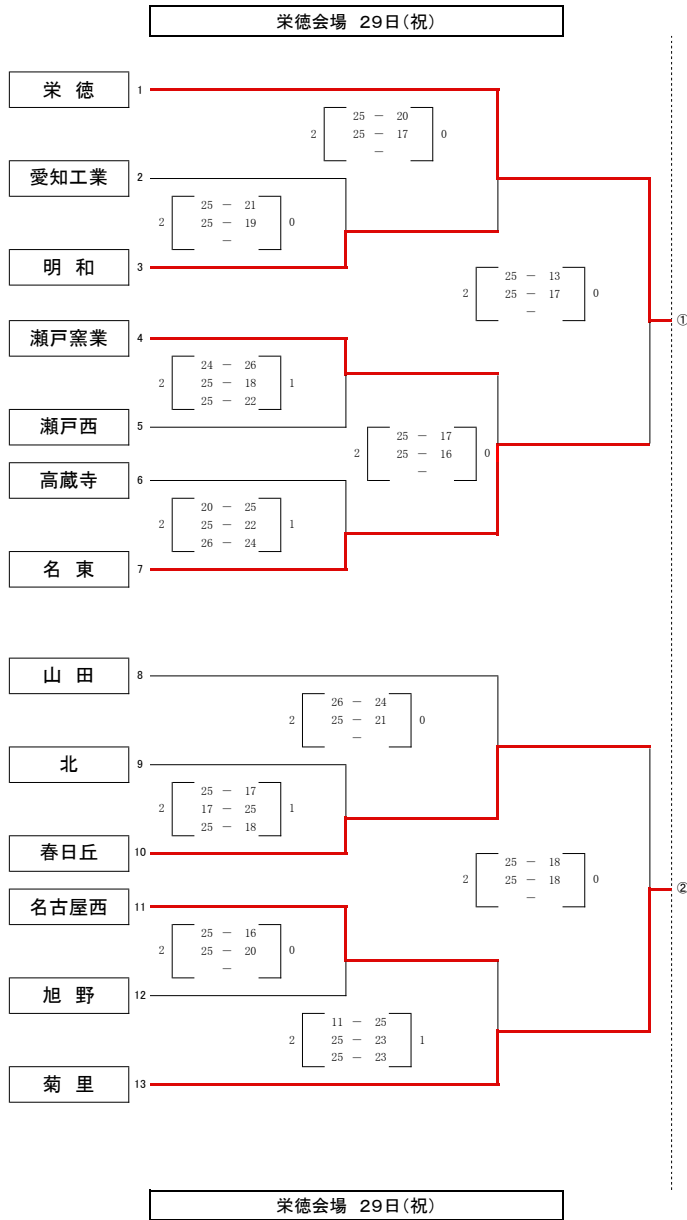


平成23年度 高等学校総合体育大会バレーボール競技 名北支部予選 男子

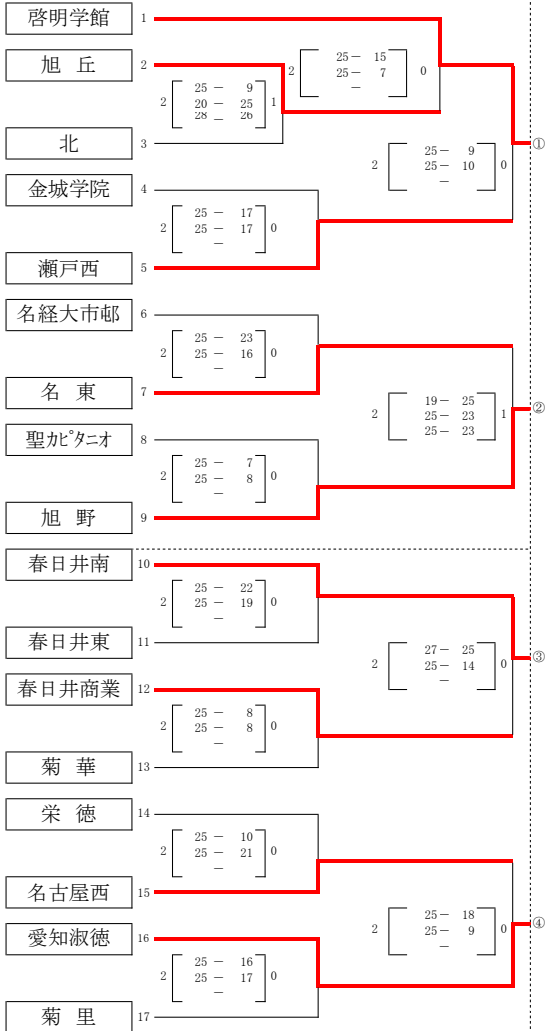
期日 平成23年4月29日(祝) 30日(土)  
 会場 4月29日(祝)栄徳高校・東海高校 4月30日(土)栄徳高校  
 分担金 7,000円  
 試合開始時間 9:30～



平成23年度 高等学校総合体育大会バレーボール競技 名北支部予選 女子

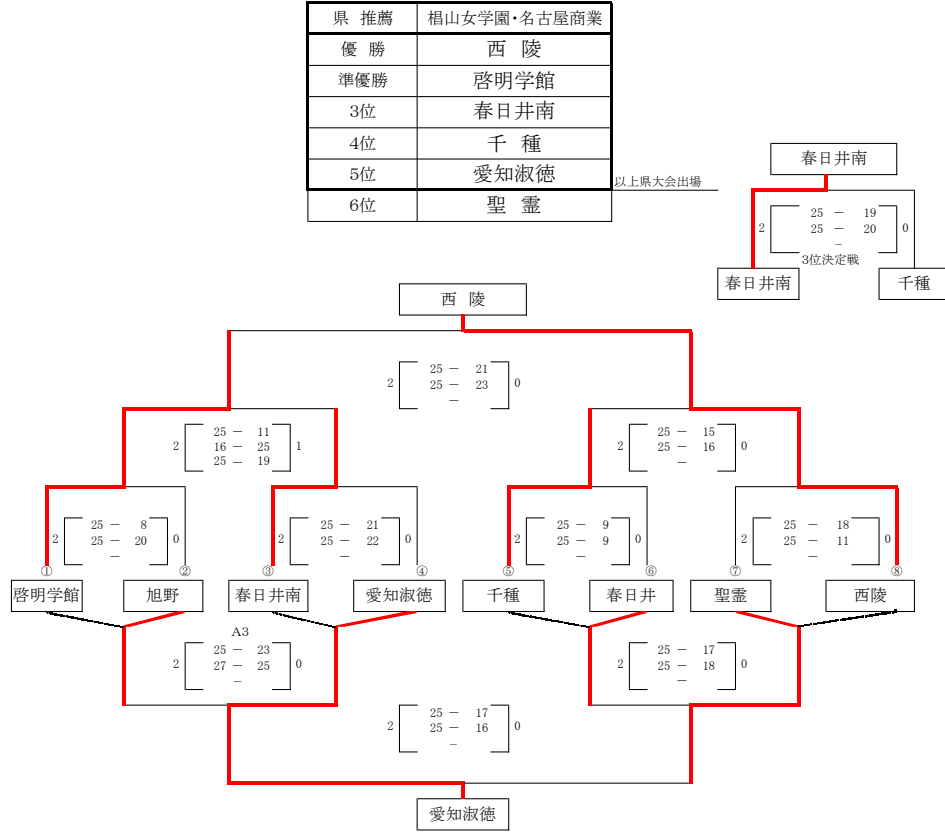
期日 平成23年4月29日(金) 30日(土)  
 会場 4月29日(祝)西陵高校・名古屋商業高校 4月30日(土)西陵高校  
 分担金 7,000円  
 試合開始時間 9:00~

名古屋商業 会場 29日(祝)



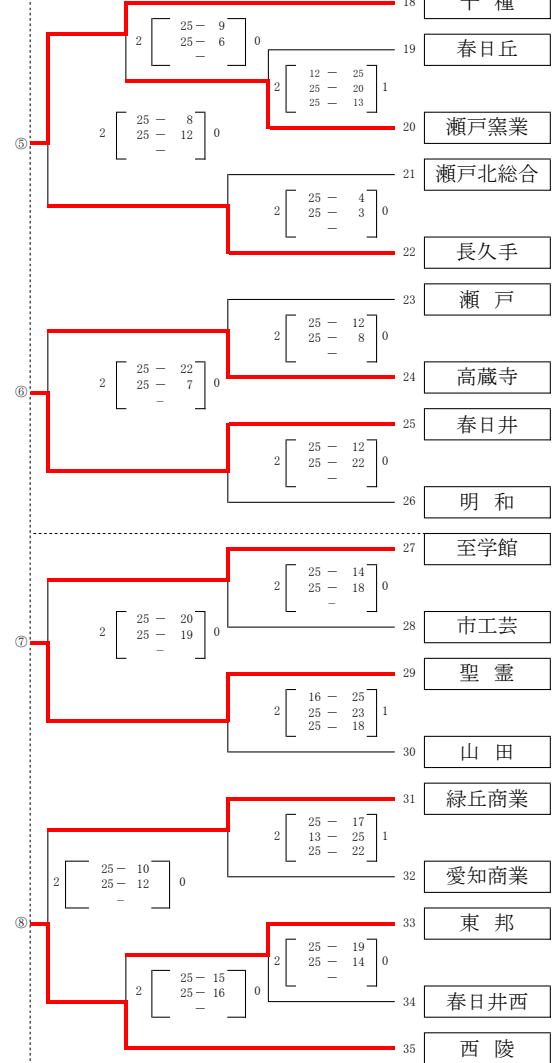
名古屋商業 会場 29日(祝)

西陵 会場 30日(土)



<2日目補助役員>  
 第1試合: A1→A2のチームから4名ずつ, B1→B2のチームから4名ずつ  
 第2試合: A2→A1のチームから4名ずつ, B2→B1のチームから4名ずつ  
 第3試合: A3→A1とA2の勝者から4名ずつ, B3→B1とB2の勝者から4名ずつ  
 第4試合: A4→A1とA2の敗者から4名ずつ, B4→B1とB2の敗者から4名ずつ  
 第5試合: A5→A4とB4の勝者から4名ずつ, B5→A3とB3の敗者から4名ずつ  
 第6試合: A6→A5の2チームから4名ずつ

西陵 会場 29日(祝)



西陵 会場 29日(祝)