

平成22年度 愛知県高等学校新人体育大会バレーボール競技西三河支部予選会

日時 平成23年 1月 15日(土) 開館9:00 受付9:30 代表者会議9:45 開会式10:00

16日(日) 受付・代表者会議8:45 開館9:00 プロトコール9:15

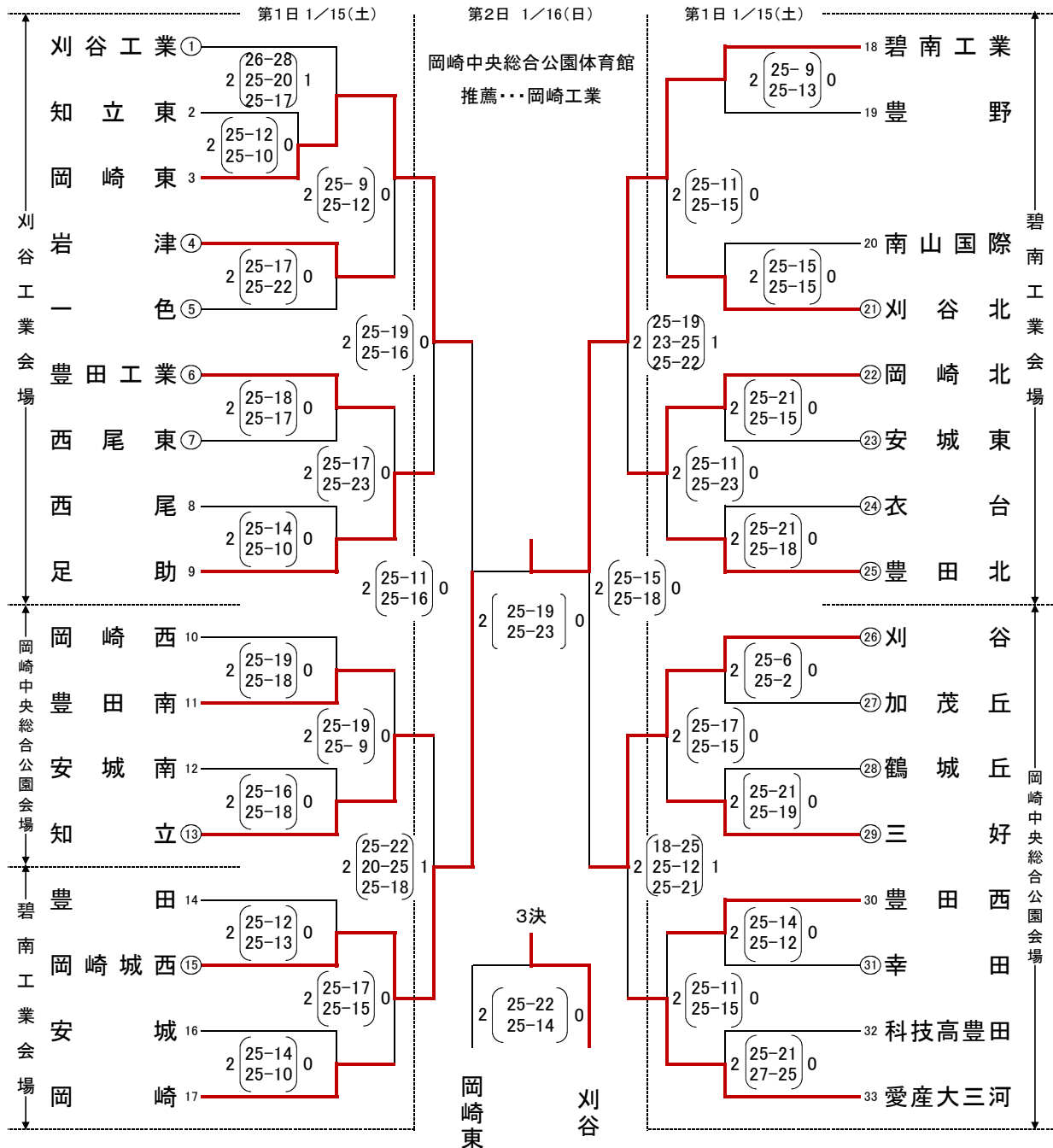
会場 1日目 男子・・・碧南工、刈谷工、岡崎中央総合公園体育館 女子・・・岡崎商、岡崎西、岡崎中央総合公園体育館

2日目 男子・女子・・・岡崎中央総合公園体育館

※試合球 男子・・・モルテン(V5M5000)、女子・・・ミカサ(MVA300)

1月23日(日)の全三河に 男子:岡崎工業 女子:人環大岡崎 と上位3チームを推薦します

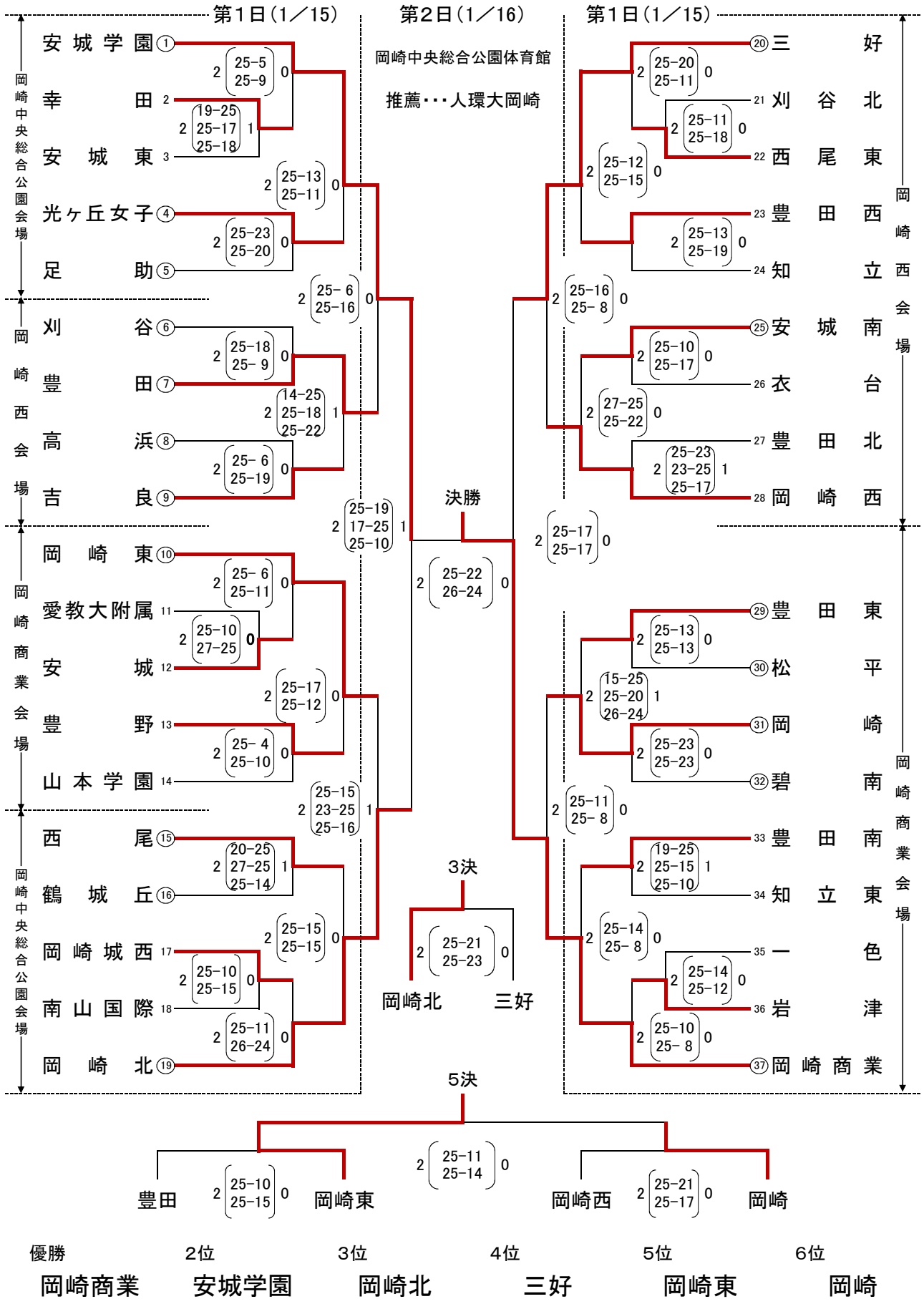
男子



練習時間 一日目 ○印・・・練習9:00~9:30 無印・・・練習9:30~10:00
二日目 第1試合チーム9:00~9:15 第2試合チーム第1試合終了後15分間

連続試合 一日目は15分を原則とする。
二日目は第2~第3試合は30分

<女子>



会場	碧南工	刈谷工	岡崎中総体育館		岡崎商	岡崎西	2日目岡崎中総体育館	
主催者	古久根	杉浦	矢野		丸川	柘植	丸川	
競技・審判	楠	鈴木倫	野田	加藤信	手塚	藤平	鈴木倫	柘植
総務	近藤和	鋤柄	竹内		村瀬	伊庭	鋤柄	
典礼	岩月	渡辺	内田		浦野	市野	藤平	