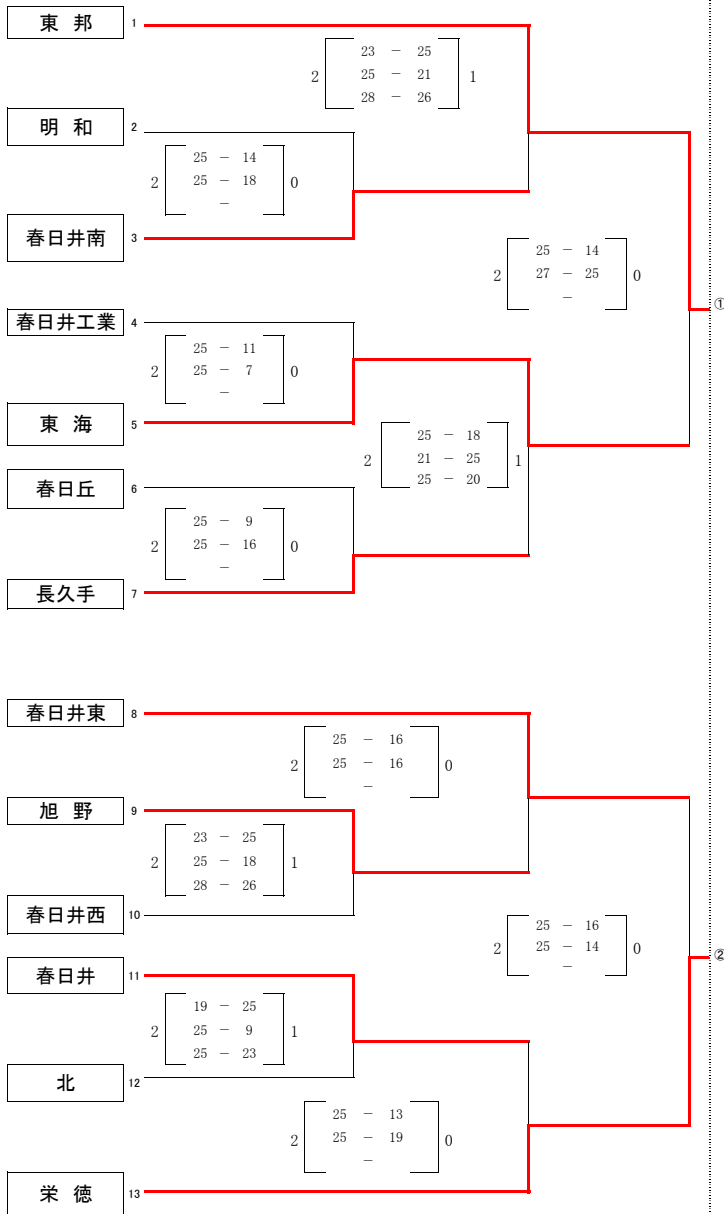


平成22年度 愛知県高等学校新人体育大会 バレーボール競技 名北支部予選 男子

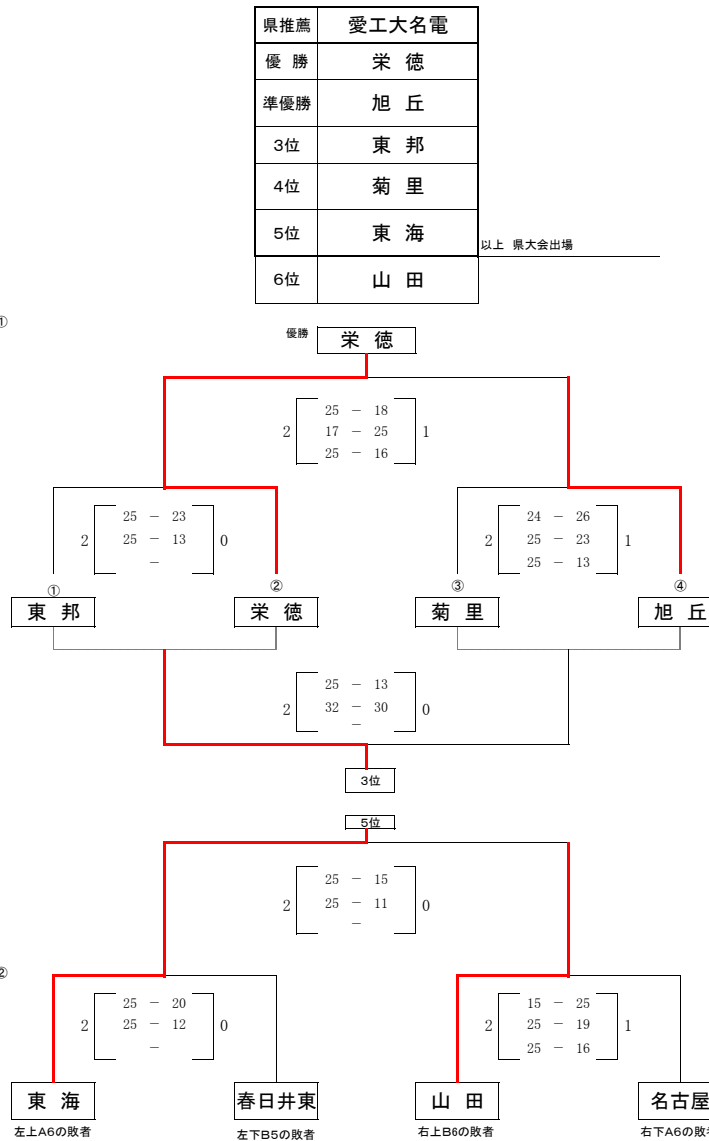
期 日 平成23年1月15日(土) 16日(日)
 会 場 1月15日(土)栄徳高校・名古屋西高校 1月16日(日)栄徳高校
 分担金 7,000円
 試合開始時間 9:30~

栄徳会場 15日(土)



栄徳会場 15日(土)

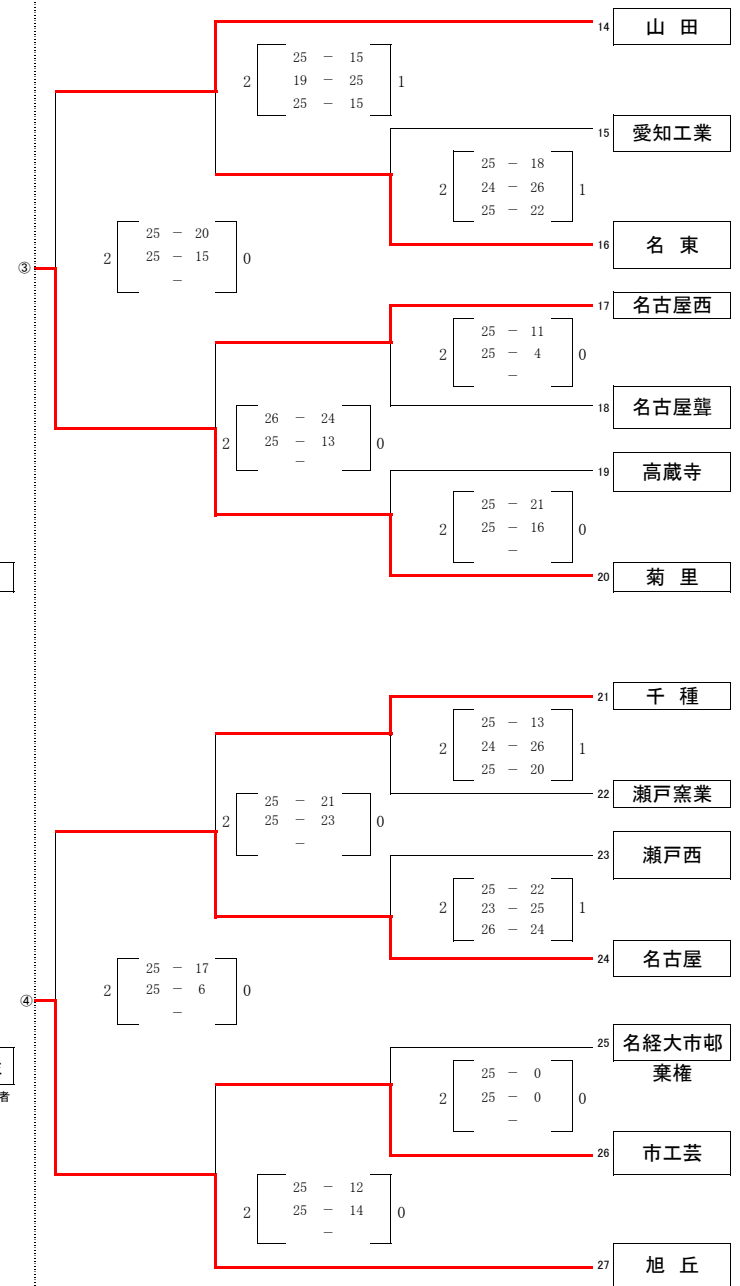
栄徳会場 16日(日)



<2日目補助役員>

- 第1試合: A1→A2のチームから4名ずつ, B1→B2のチームから4名ずつ
- 第2試合: A2→A1のチームから4名ずつ, B2→B1のチームから4名ずつ
- 第3試合: A3→A1とA2の勝者から4名ずつ, B3→B1とB2の敗者から4名ずつ
- 第4試合: A4→A1とA2の敗者から4名ずつ

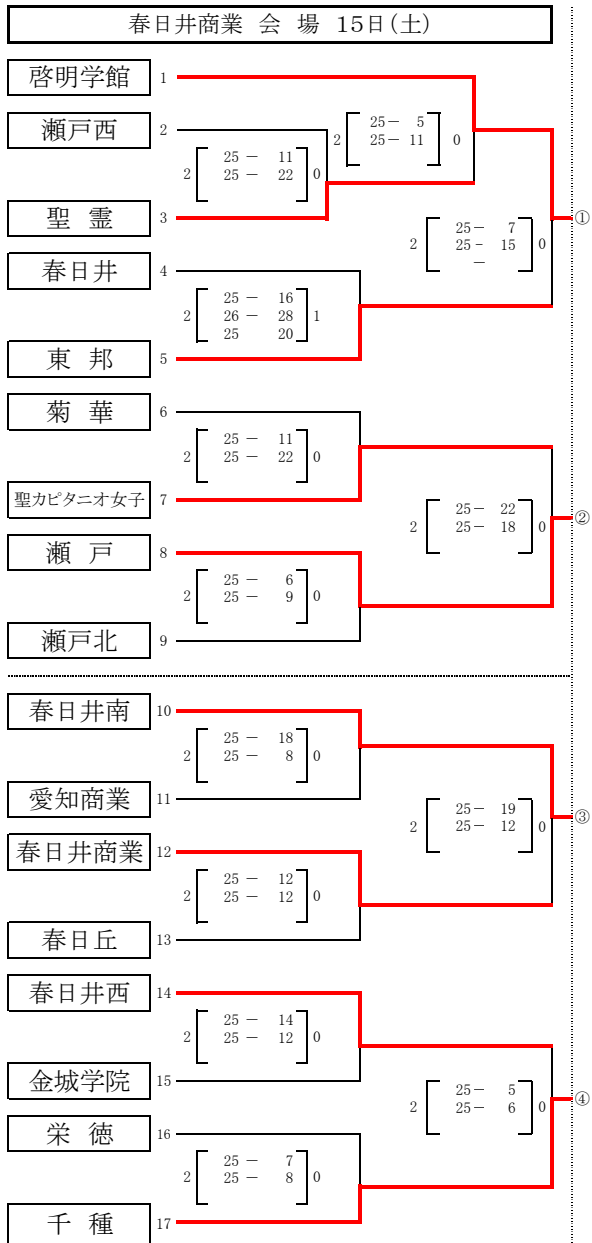
名古屋西会場 15日(土)



名古屋西会場 15日(土)

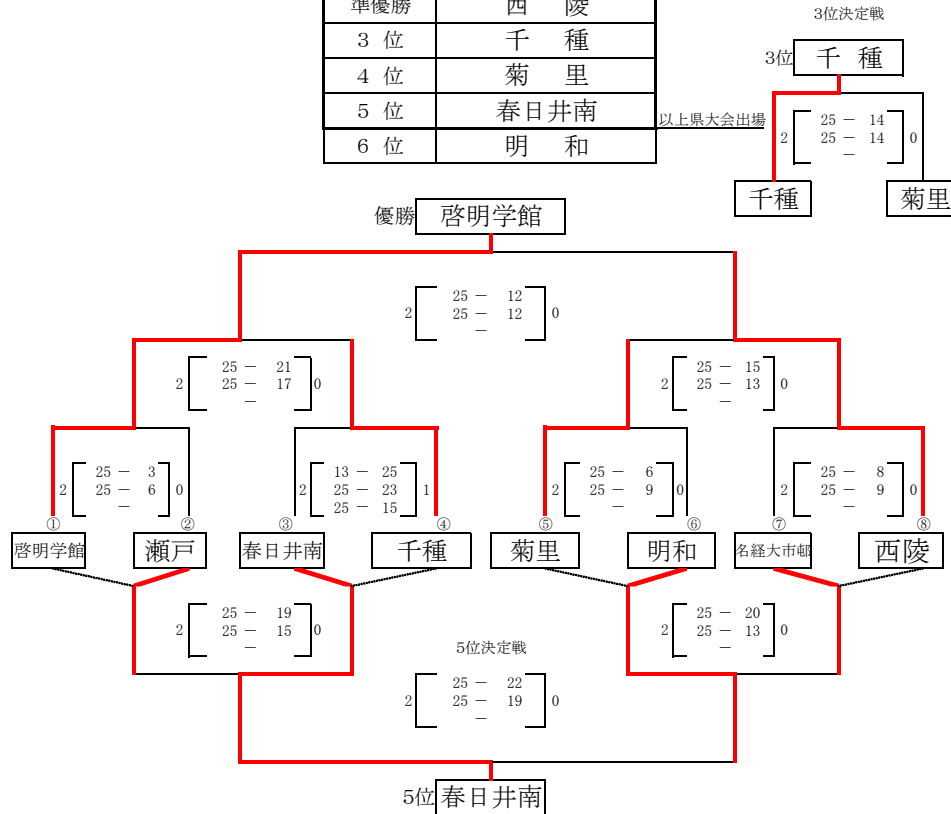
平成22年度 新人兼東海高等学校バレーボール選抜大会 名北支部予選 女子

期日 平成23年1月15日(土) 16日(日)
 会場 1月15日(土)西陵高校・春日井商業高校 1月16日(日)西陵高校
 分担金 7,000円
 開場 8:30 プロトコール 9:00



西陵 会場 16日(日)

県推薦	椋山女学園 名古屋商業
優勝	啓明学館
準優勝	西陵
3位	千種
4位	菊里
5位	春日井南
6位	明和



<2日目補助役員>
 第1試合: A1→A2のチームから4名ずつ, B1→B2のチームから4名
 第2試合: A2→A1のチームから4名ずつ, B2→B1のチームから4名
 第3試合: A3→A1とA2の勝者から4名ずつ, B3→B1とB2の勝者から4名
 第4試合: A4→A1とA2の敗者から4名ずつ, B4→B1とB2の敗者から4名
 第5試合: A5→A4とB4の勝者から4名ずつ, B5→A3とB3の敗者から4名
 第6試合: A6→A5の2チームから4名ずつ

西陵 会場 15日(土)

