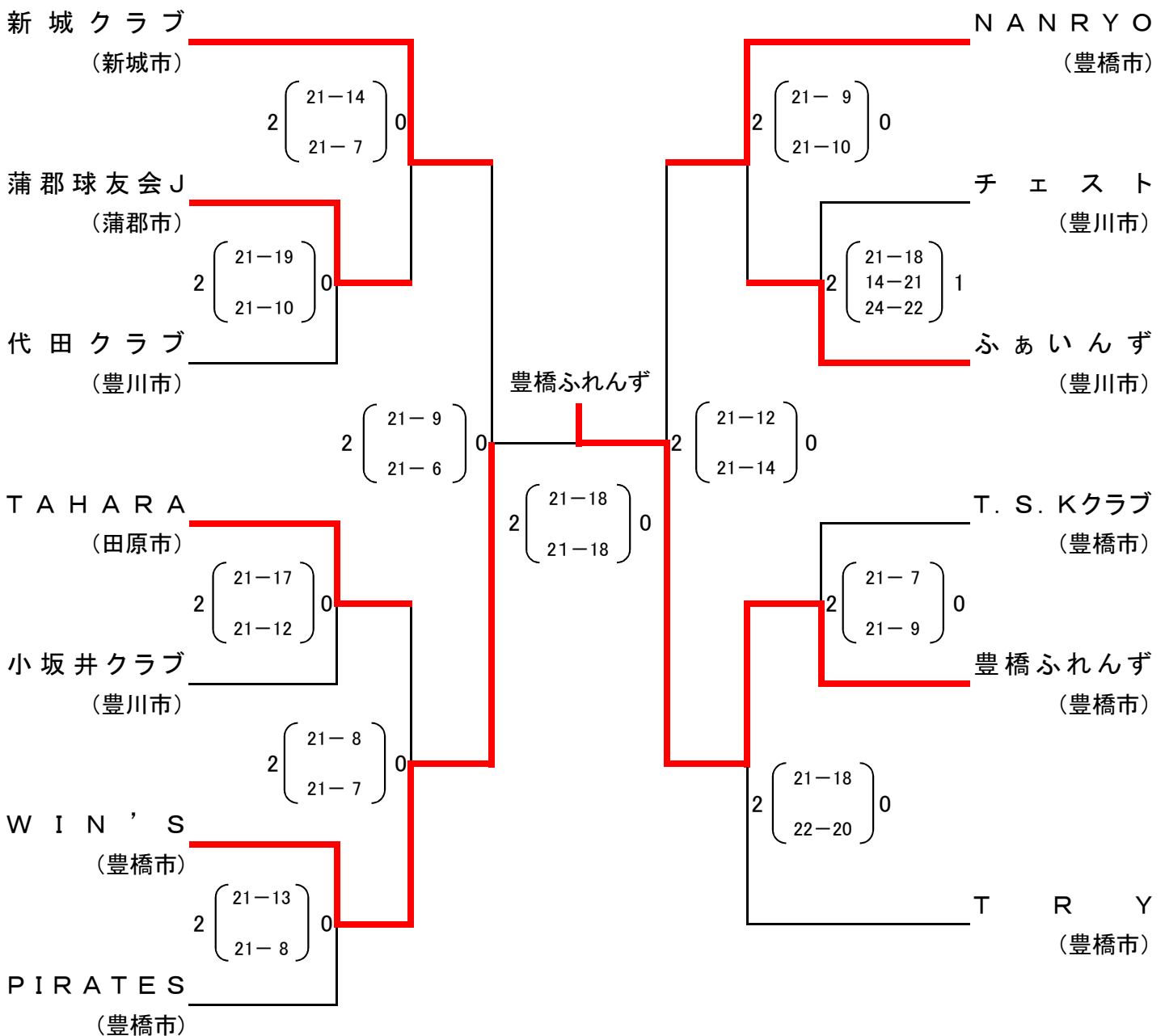


第 6 回 LAWSON CUP

愛知県家庭婦人バレーボール大会 東三河支部予選会

開催期日 平成22年11月3日(水・祝)
会場 豊橋市総合体育館第2アリーナ

主催 愛知県家庭婦人バレーボール連盟
共催 愛知県バレーボール協会
後援 朝日新聞社
愛知県教育委員会
(財)愛知県体育協会
豊橋市教育委員会
(財)豊橋体育協会
協賛 株式会社ロソン
愛知県家庭婦人バレーボール連盟東三河支部



1位 豊橋ふれんず

2位 W I N ' S