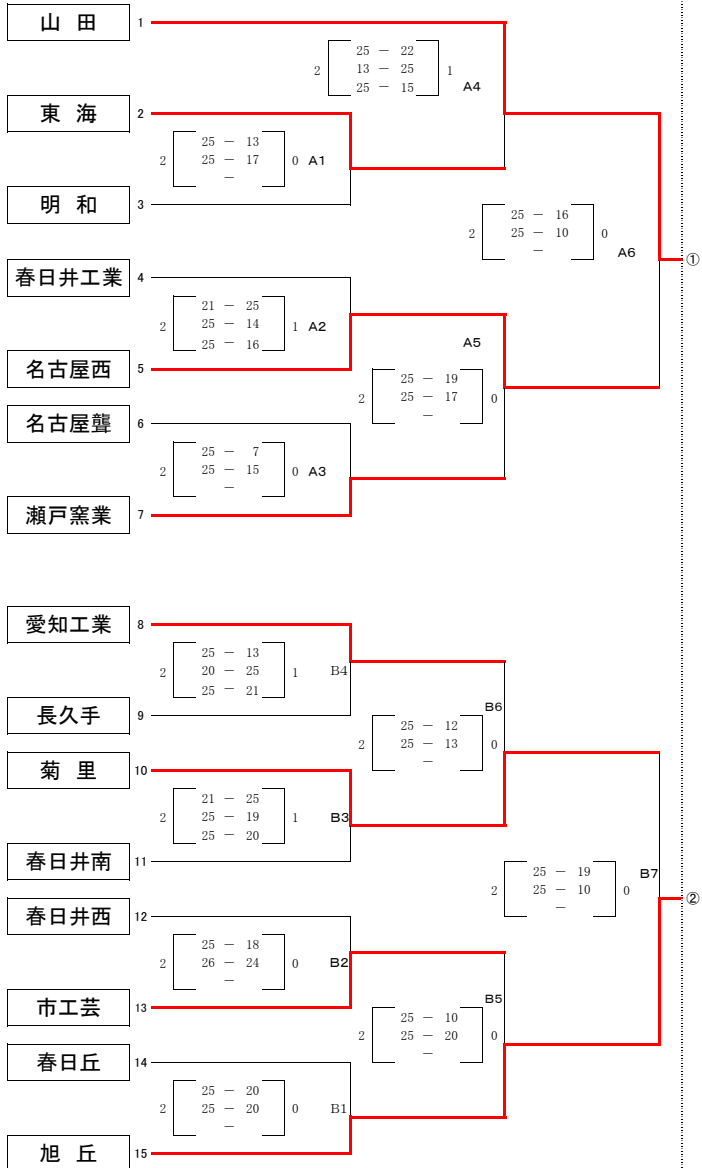


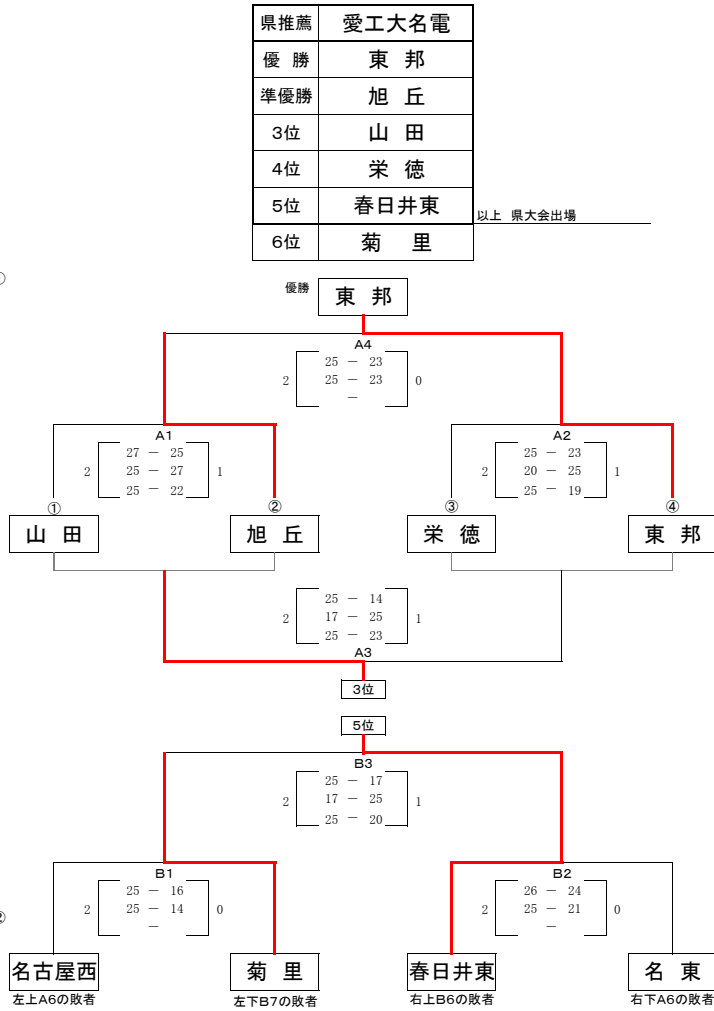
# 平成22年度 全日本バレーボール高等学校選手権大会 名北支部予選 男子

期日 平成22年10月30日(土) 31日(日)  
 会場 10月30日(土)名古屋西高校・東山工業高校 10月31日(日)名古屋西高校  
 参加費 4,000円  
 試合開始時間 9:30

## 名古屋西会場 30日(土)



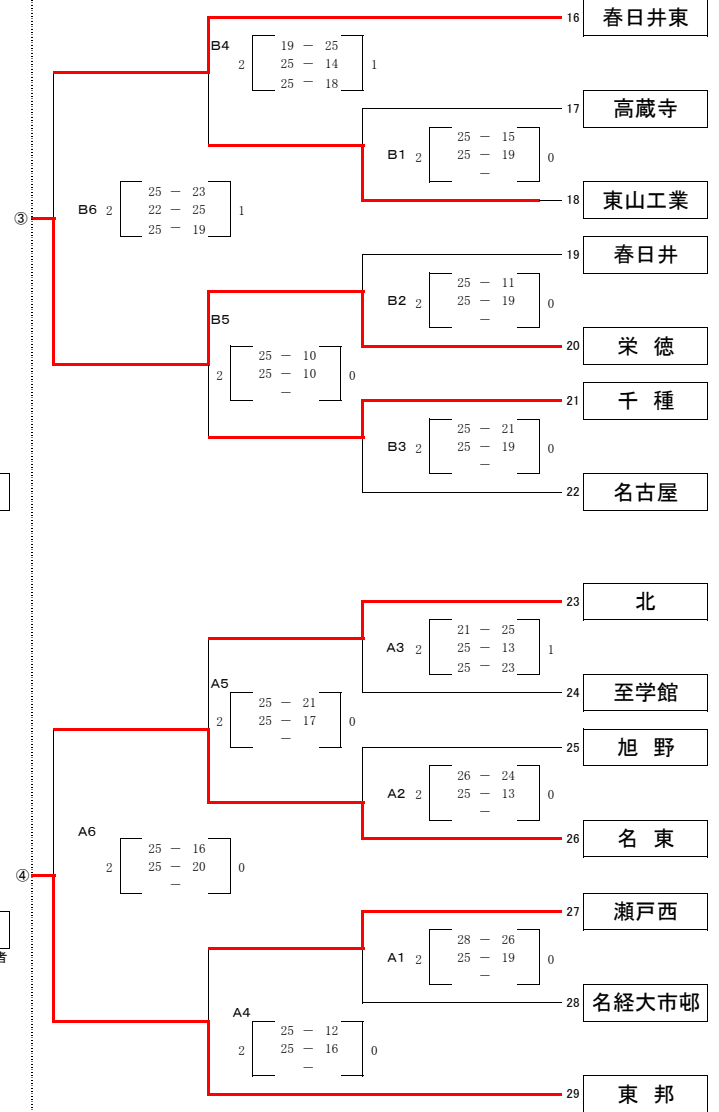
## 名古屋西会場 31日(日)



### <2日目補助役員>

第1試合: A1→A2のチームから4名ずつ, B1→B2のチームから4名ずつ  
 第2試合: A2→A1のチームから4名ずつ, B2→B1のチームから4名ずつ  
 第3試合: A3→A1とA2の勝者から4名ずつ, B3→B1とB2の敗者から4名ずつ  
 第4試合: A4→A1とA2の敗者から4名ずつ

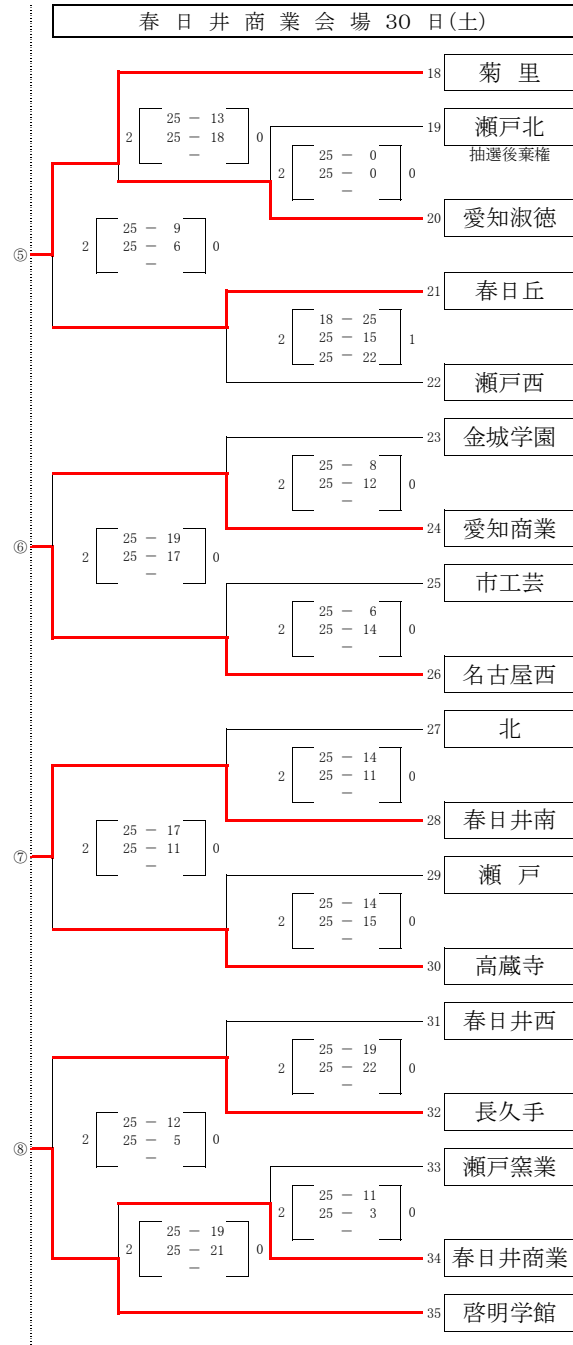
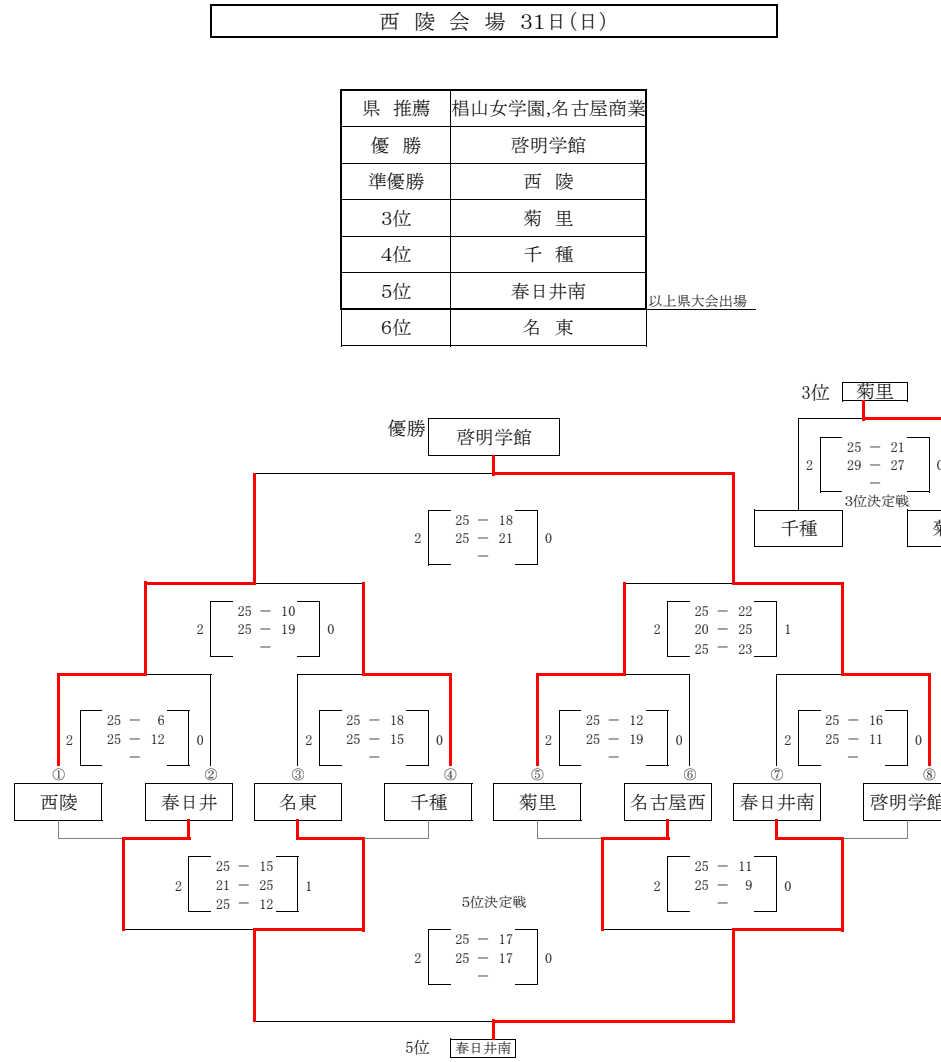
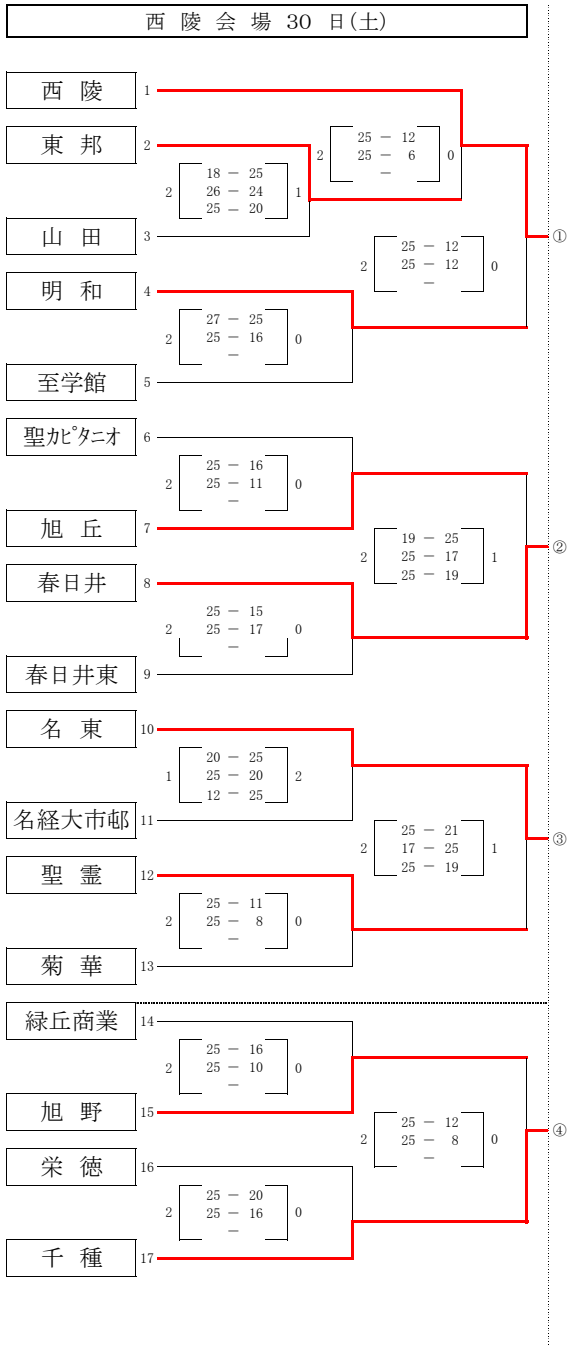
## 東山工業会場 30日(土)



# 平成22年度 全日本バレーボール高等学校選手権大会 名北支部予選 女子

期日 平成22年10月30日(土) 31日(日)  
 会場 10月30日(土)西陵・春日井商業高校 10月31日(日)西陵高校  
 参加費 4,000円

## 試合開始時間 9:00



### <2日目補助役員>

- 第1試合: A1→A2のチームから4名ずつ, B1→B2のチームから4名ずつ
- 第2試合: A2→A1のチームから4名ずつ, B2→B1のチームから4名ずつ
- 第3試合: A3→A1とA2の勝者から4名ずつ, B3→B1とB2の勝者から4名ずつ
- 第4試合: A4→A1とA2の敗者から4名ずつ, B4→B1とB2の敗者から4名ずつ
- 第5試合: A5→A4とB4の勝者から4名ずつ, B5→A3とB3の敗者から4名ずつ
- 第6試合: A6→A5の2チームから4名ずつ