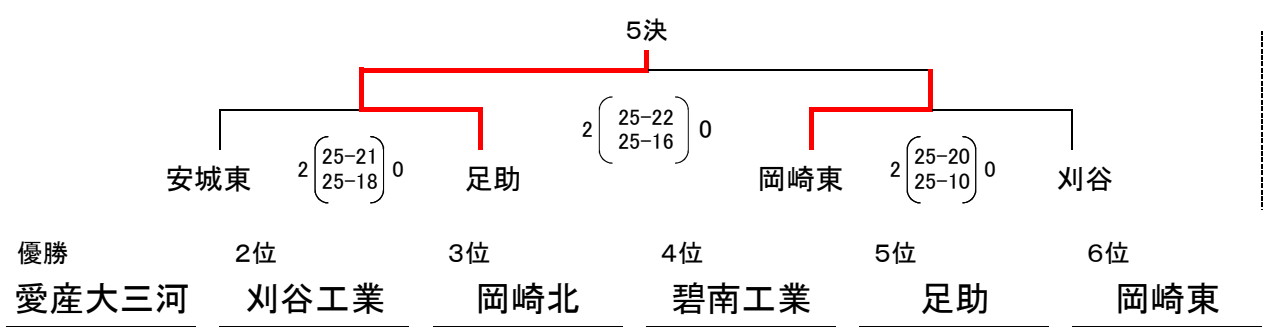
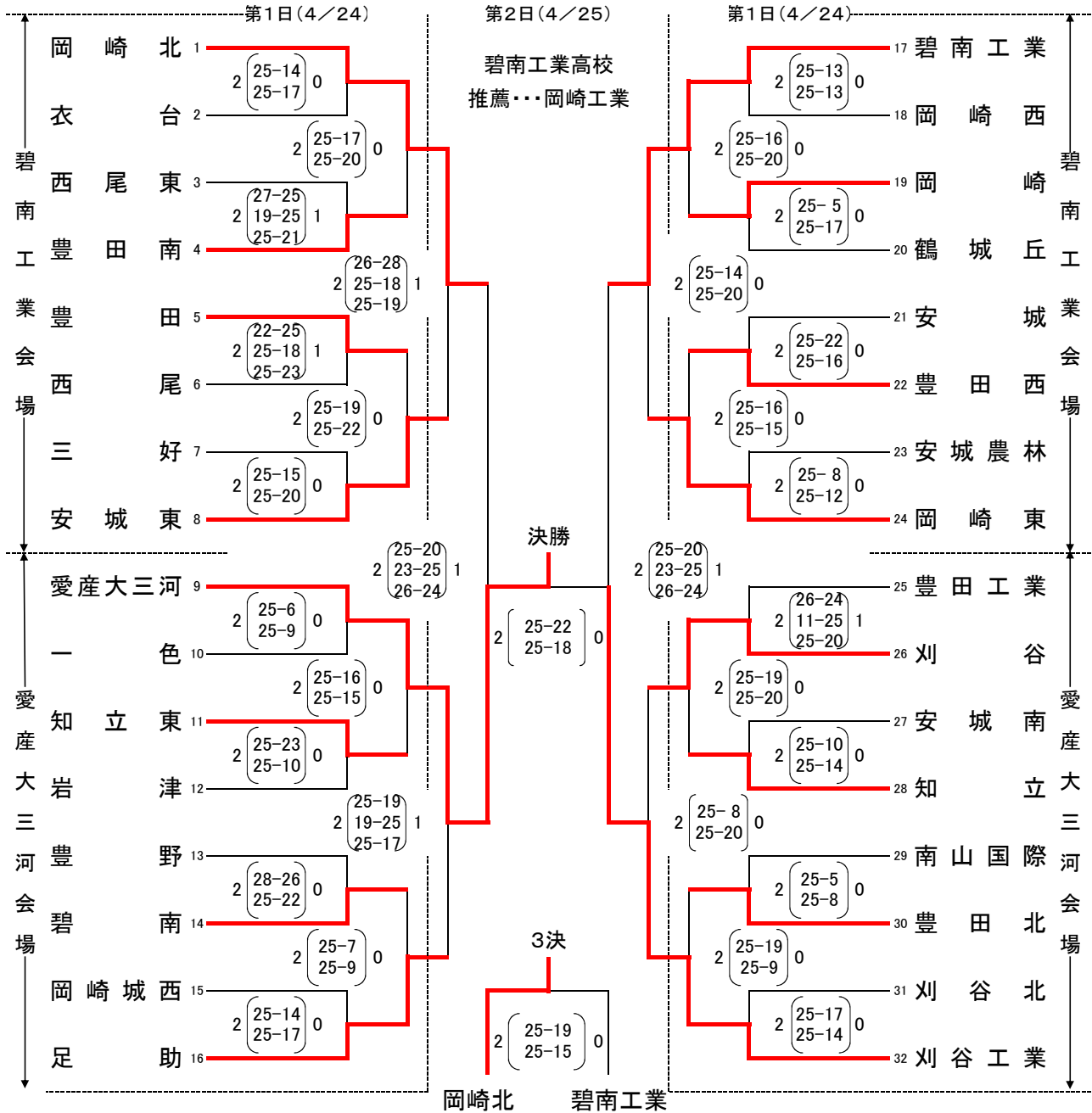


第64回愛知県高等学校総合体育大会バレーボール競技西三河支部予選会

日時 平成22年 4月 24日(土) 開館9:00 受付9:30 代表者会議9:45 開会式10:00
 25日(日) 開館9:00 受付・代表者会議8:45 プロトコール9:15

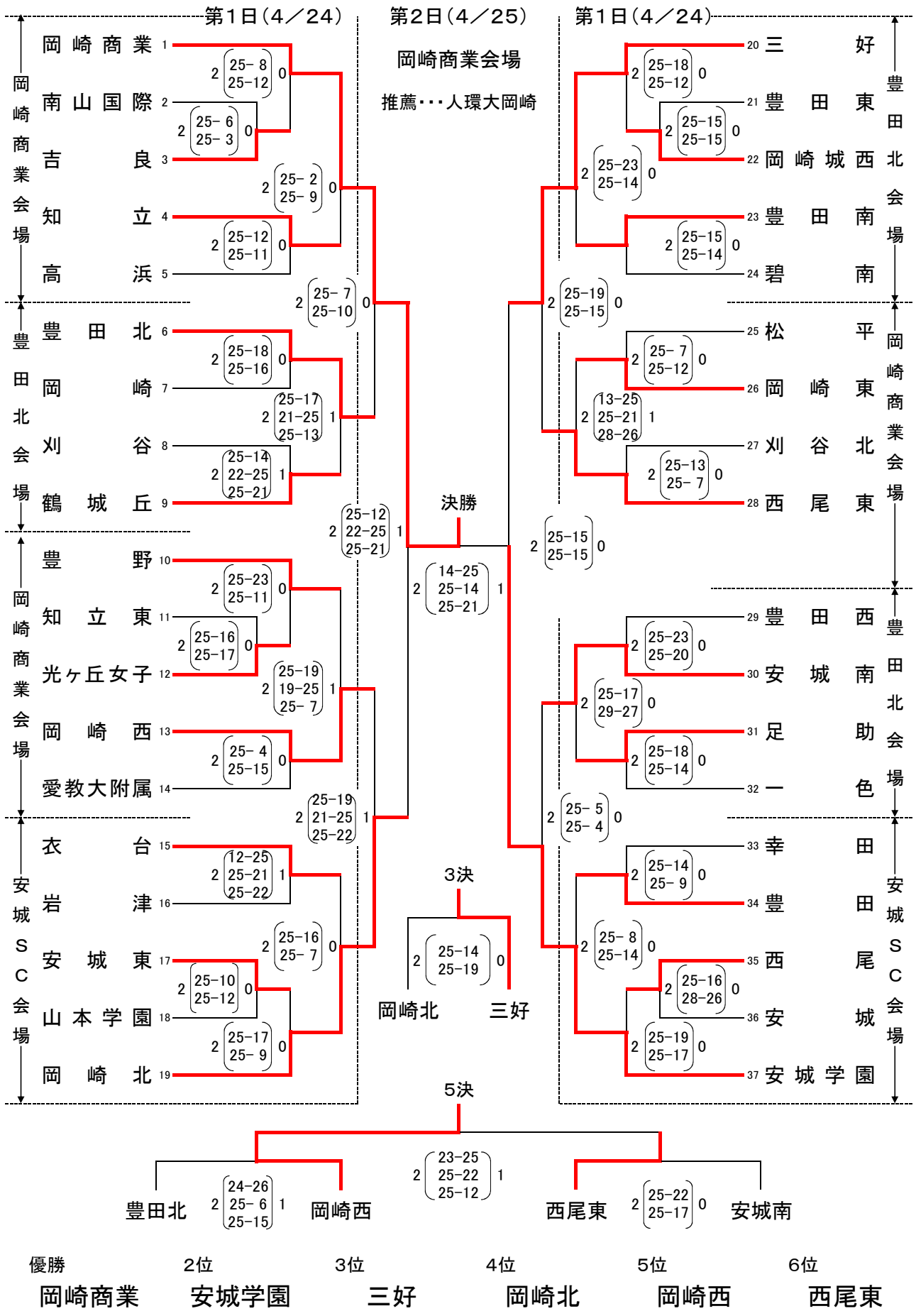
会場 1日目 男子… 碧南工、愛産大三河 女子… 岡崎商、豊田北、安城市SC
 2日目 男子… 碧南工 女子… 岡崎商
 ※試合球 男子…モルテン(V5M5000)、 女子…ミカサ(MVA300)

男子



練習時間 一日目 ○印…練習9:00~9:30 無印…練習9:30~10:00
 二日目 第1試合チーム9:00~9:15 第2試合チームは第1試合終了後15分間
 連続試合 一日目は15分、二日目は第2~第3試合は30分を原則とする

<女子>



| 会場 | 碧南工 | 愛産大三河 | 岡崎商 | 豊田北 | 安城市SC | 2日目碧南工 | 2日目岡崎商 |
|-------|-----|-------|-----|-----|-------|--------|--------|
| 主催者 | 古久根 | 矢野 | 村瀬 | 加藤 | 丸川 | | |
| 競技・審判 | 大須賀 | 鈴木 | 藤平 | 柘植 | 手塚 | | |
| 総務 | 野田 | 大久保 | 古橋 | 神野 | 竹内 | | |
| 典礼 | 楠 | 渡辺 | 島田 | 森陰 | 吉見 | | |