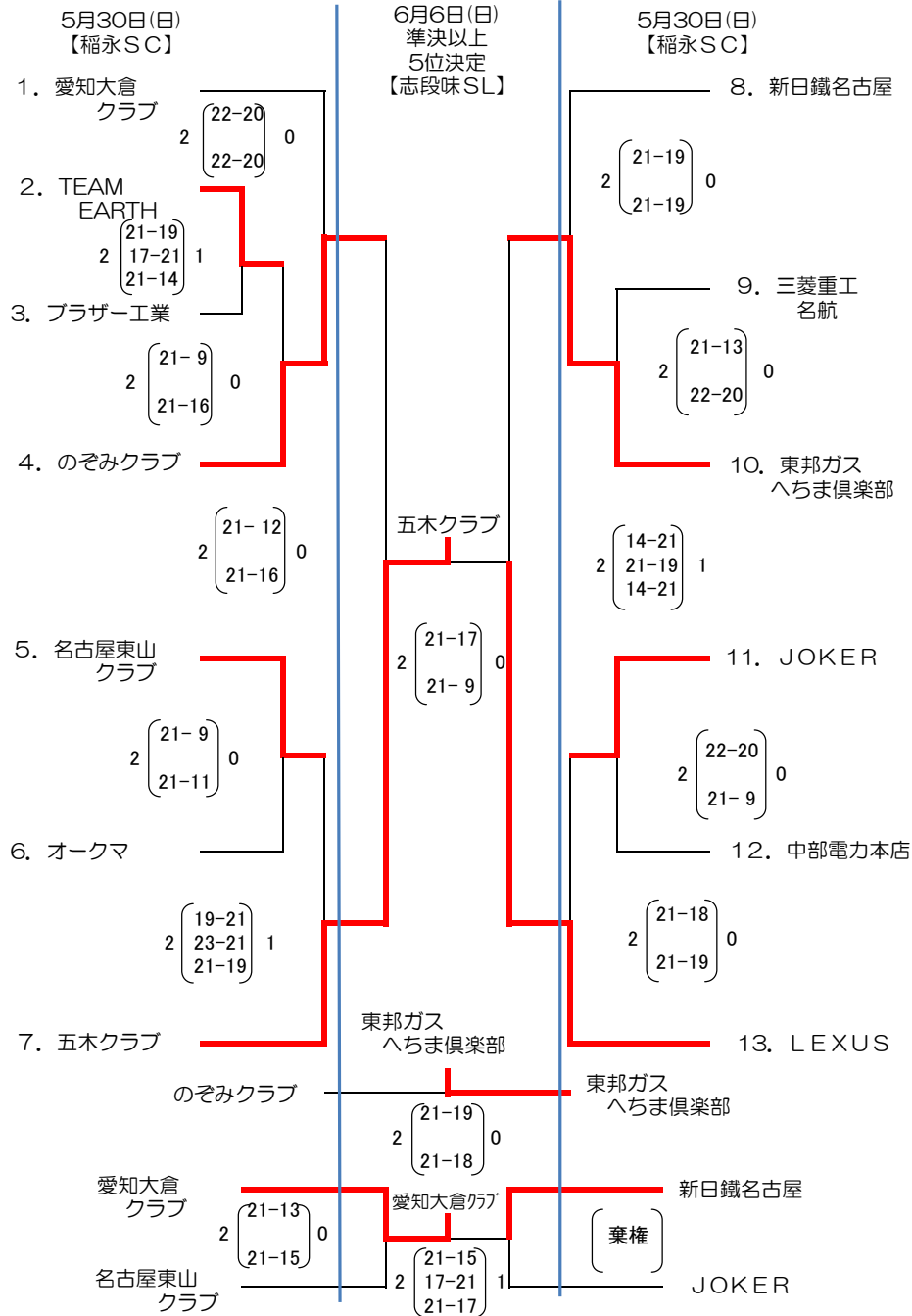
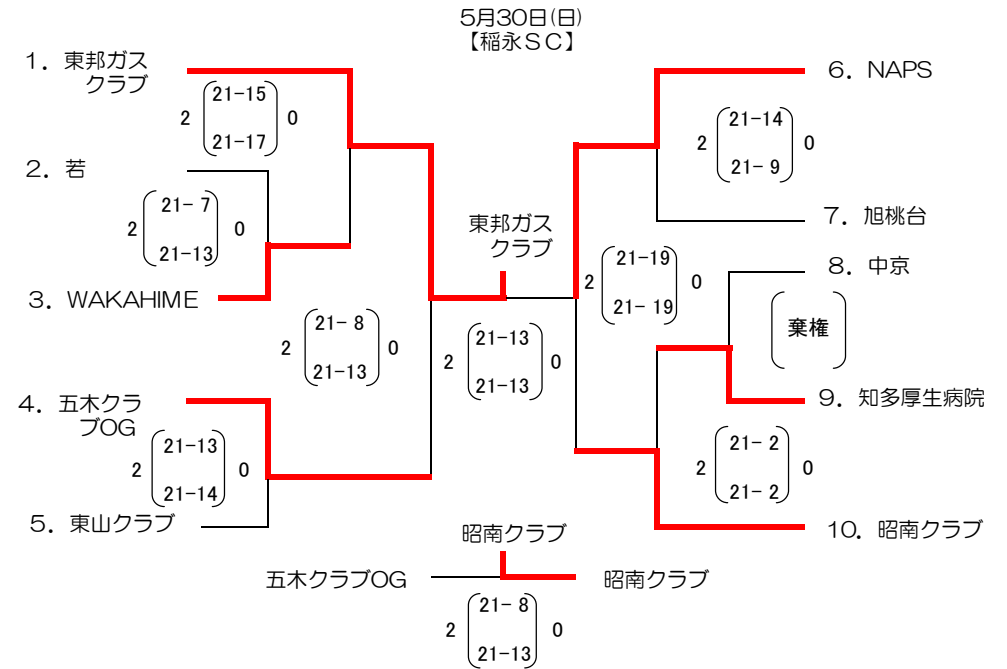


◎国民体育大会名古屋支部予選【男子】
 平成22年5月30日 午前9:00~ 会場:稲永SC
 平成22年6月6日 午前9:00~ 会場:志段味SL
 (ベスト5は県大会へ7月4日(日) OSG体育館)



◎国民体育大会名古屋支部予選【女子】
 平成22年5月30日 午前9:00~ 会場:稲永SC
 (ベスト3は県大会へ7月4日(日) 志段味SL)



結果 男子(上位5チーム県大会へ) 女子(上位3チーム県大会へ)
 1位: 五木クラブ 1位: 東邦ガスクラブ
 2位: LEXUS 2位: NAPS
 3位: 東邦ガスへちま倶楽部 3位: 昭南クラブ
 4位: のぞみクラブ
 5位: 愛知大倉クラブ

【全体連絡事項】
 ・直近県大会優勝、県大会推薦チーム 男子: ALL BLACKS、女子: 岡崎球友会
 ・時間の都合で、促進ルール(6対6)を適用する場合があります。
 ・公式練習は第1試合のチームのみとします。
 ・名古屋支部の組合せと大会結果は、愛知県バレーボール協会ホームページから→
 競技日程登録に関する書類→名古屋支部で確認できます

平成22年度大会名	男女	大会日	締切日	会場
東海選手権	男子	4月11日(日)	3月28日(日)	中村SC(2面)
東海選手権	女子	4月18日(日)	4月4日(日)	昭和SC(2面)
国民体育大会	女子・男子	5月30日(日)	5月16日(日)	稲永SC(3面)
国民体育大会	男決勝・5決	6月6日(日)	5月16日(日)	志段味SL(2面)
全日本総合	男子	9月5日(日)	8月22日(日)	稲永SC(3面)
全日本総合	女子	9月12日(日)	8月29日(日)	露橋SC(2面)

問合せ先
 〒465-0082 名古屋市名東区神里2-2-1 藤和シティホームズ名東神里801
 愛知県バレーボール協会 名古屋支部 事務局 後藤 春幸
 自宅TEL/FAX 052-704-3148 携帯 090-6588-1124