

令和8年度 愛知県高等学校総合体育大会バレーボール競技東三河支部予選会

令和8年 4月25日(土) 会場 【男子】A 時習館高校、B,C 豊橋工科高校
 【女子】a,d 豊橋商業高校、b,c 豊丘高校

●第1試合～第3試合

8:30 役員集合 8:45 受付・代表者会議 8:50 開場 9:00 練習 9:20 プロトコル 以後20分後 プロトコル

●補助役員は第1試合は第2試合から4名ずつ、以後敗者から8名。

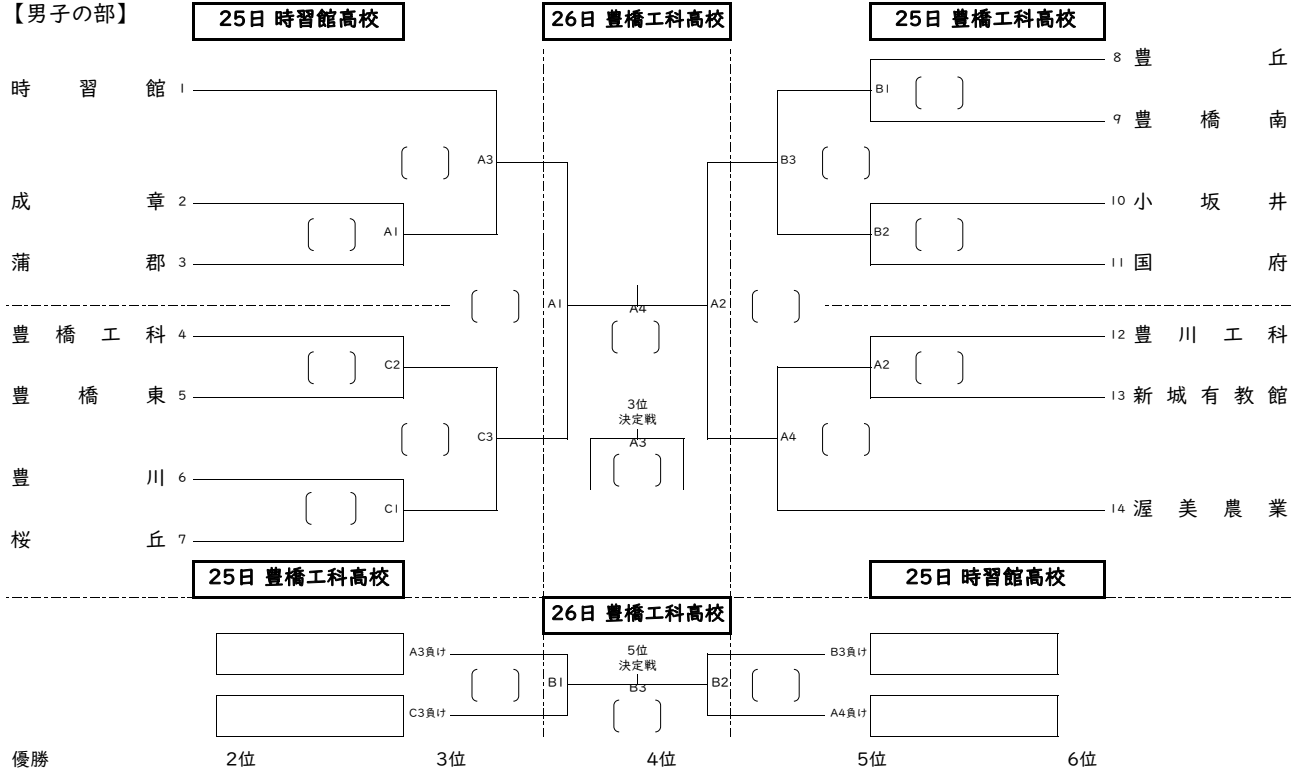
令和8年 4月26日(日) 会場 【男子】A,B 豊橋工科高校
 【女子】a,b 豊丘高校

8:30 役員集合 8:45 受付・代表者会議 8:50 開場 9:00 練習 9:20 プロトコル 以後20分後 プロトコル

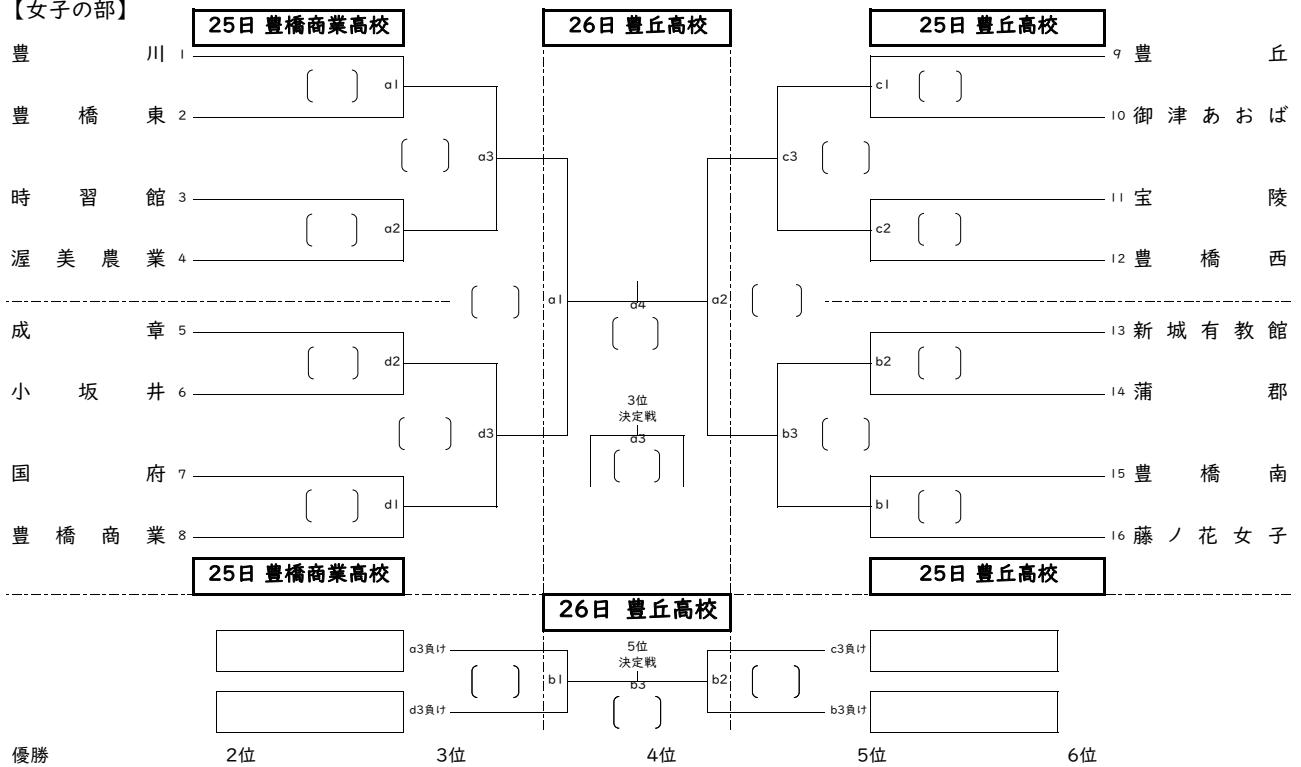
●補助役員は上位トーナメントは試合していないチームより4名ずつ、以後敗者から8名。

下位トーナメントは第1試合は第2試合から4名ずつ、以後敗者から8名。

【男子の部】



【女子の部】



豊橋中央(男子)、豊橋中央(女子)、桜丘(女子)は県大会に推薦、男子上位3チーム・女子上位3チームが県大会に出場する。

《お願い》

駐車場には限りがあるため、観戦は公共交通機関または車の乗り合わせでお越しください。
 各会場付近の路上や商業施設への駐車は地域の方々へのご迷惑となりますのでお控えください。
 ご理解とご協力をよろしくお願いいたします。