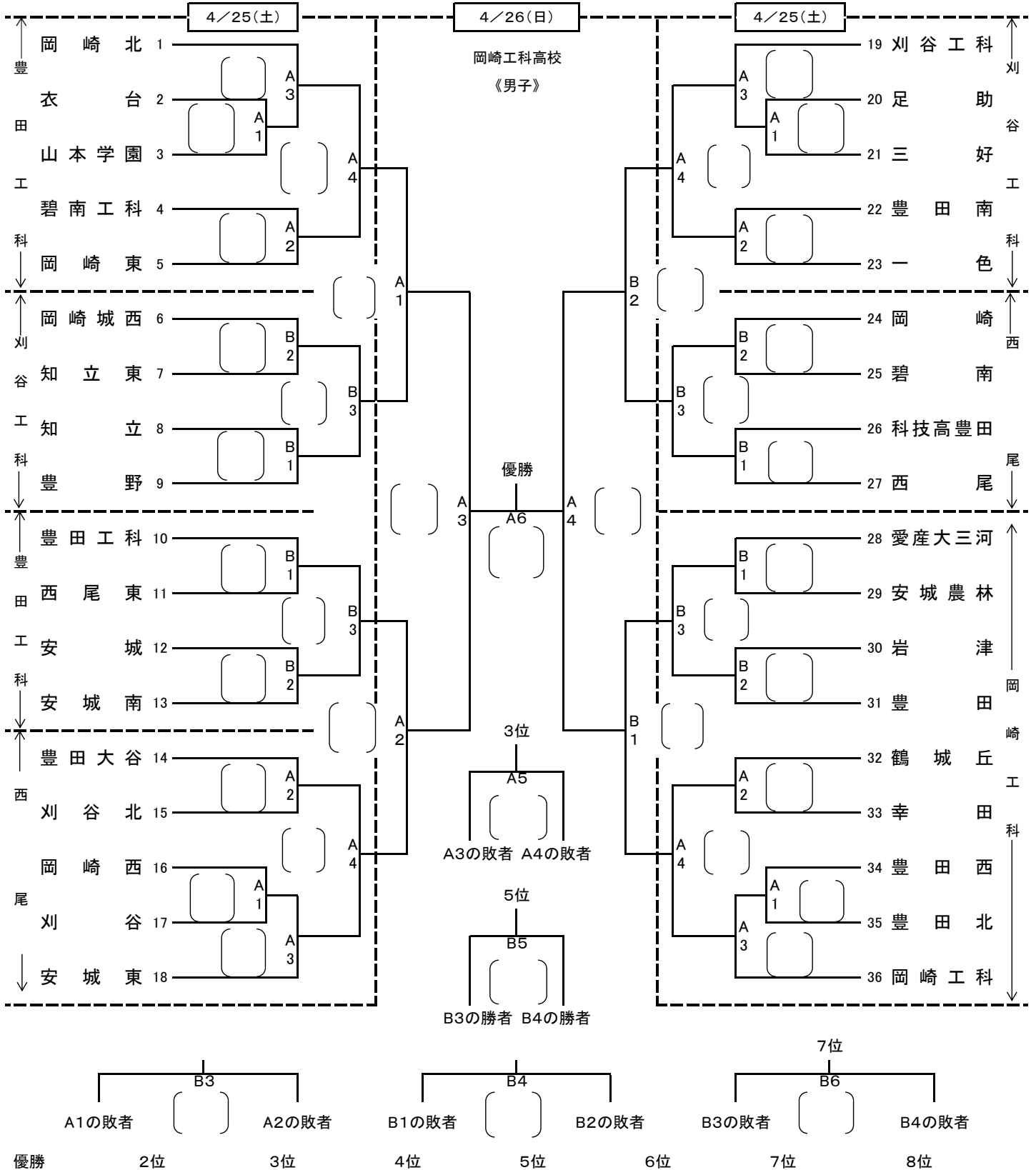


第80回愛知県高等学校総合体育大会バレーボール競技西三河支部予選会

日時 令和8年4月25日(土) 受付・代表者会議 8:25

4月26日(日) 受付・代表者会議 8:25



駐車場には限りがあるため、観戦は公共交通機関または車の乗り合わせでお越しください。
 各会場付近の路上や商業施設への駐車は地域の方々へのご迷惑となりますので、お控えください。ご理解とご協力よろしくお願いします。

