

第80回国民スポーツ大会SIGA2025
 第47回東海ブロック大会バレーボール競技
 ビーチバレーボール競技 組合せ

日程 令和8年7月11日(土)12日(日)
 会場 長良川サービスセンターサンドコート
 使用球 男子:ミカサ製(BV550C-WYBR)ボール 女子:モルテン製(V5B5000)ボール
 試合順 男女交互に試合を行う(AB(CD)コートで試合を行っている時はCD(AB)コートの試合は行わない

男子

月日	対 戦				試合順	試合開始 予定時刻
7/11 (土)	1	愛知県	対	4 岐阜県	A1	11:30
	2	三重県	対	3 静岡県	B1	11:30
7/12 (日)	3	静岡県	対	4 岐阜県	A1	9:00
	1	愛知県	対	2 三重県	B1	9:00
	2	三重県	対	4 岐阜県	A2	13:00
	1	愛知県	対	3 静岡県	B2	13:00

県 名

1	愛 知 県
2	三 重 県
3	静 岡 県
4	岐 阜 県

集計表

	愛知県	三重県	静岡県	岐阜県	試合数		得点率		順位	セット
					数	勝負	得	失 率		
愛知県		(-)	(-)	(-)						
三重県	(-)		(-)	(-)						
静岡県	(-)	(-)		(-)						
岐阜県	(-)	(-)	(-)							

女子

月日	対 戦				試合順	試合開始 予定時刻
7/11 (土)	1	愛知県	対	4 静岡県	C1	12:30
	2	三重県	対	3 岐阜県	D1	12:30
7/12 (日)	3	岐阜県	対	4 静岡県	C1	10:00
	1	愛知県	対	2 三重県	D1	10:00
	2	三重県	対	4 静岡県	C2	14:00
	1	愛知県	対	3 岐阜県	D2	14:00

県 名

1	愛 知 県
2	三 重 県
3	岐 阜 県
4	静 岡 県

集計表

	愛知県	三重県	岐阜県	静岡県	試合数		得点率		順位
					数	勝負	得	失 率	
愛知県		(-)	(-)	(-)					
三重県	(-)		(-)	(-)					
岐阜県	(-)	(-)		(-)					
静岡県	(-)	(-)	(-)						

第80回国民スポーツ大会2026
第47回東海ブロック大会バレーボール競技
バレーボール競技(少年) 組合せ

日程 令和8年8月22日(土)・23日(日)
会場 山県市総合体育館
使用球 男子:ミカサ製(V300W)ボール 女子:モルテン製(V5M5000)ボール

少年男子

月日	対 戦				試合順	
8/23 (土)	1	静岡県	対	4	愛知県	A1
	2	三重県	対	3	岐阜県	C1
	3	岐阜県	対	4	愛知県	A2
	1	静岡県	対	2	三重県	C2
8/24 (日)	2	三重県	対	4	愛知県	A2
	1	静岡県	対	3	岐阜県	C2

県 名	
1	静 岡 県
2	三 重 県
3	岐 阜 県
4	愛 知 県

集計表

	静岡県	三重県	岐阜県	愛知県	試合数		セット率		得点率		順位
					数	勝負	得失	率	得失	率	
静岡県		(-)	(-)	(-)	3						
三重県	(-)		(-)	(-)	3						
岐阜県	(-)	(-)		(-)	3						
愛知県	(-)	(-)	(-)		3						

少年女子

月日	対 戦				試合順	
8/23 (土)	1	三重県	対	4	愛知県	B1
	2	岐阜県	対	3	静岡県	D1
	3	静岡県	対	4	愛知県	B2
	1	三重県	対	2	岐阜県	D2
8/24 (日)	2	岐阜県	対	4	愛知県	B2
	1	三重県	対	3	静岡県	D2

県 名	
1	三 重 県
2	岐 阜 県
3	静 岡 県
4	愛 知 県

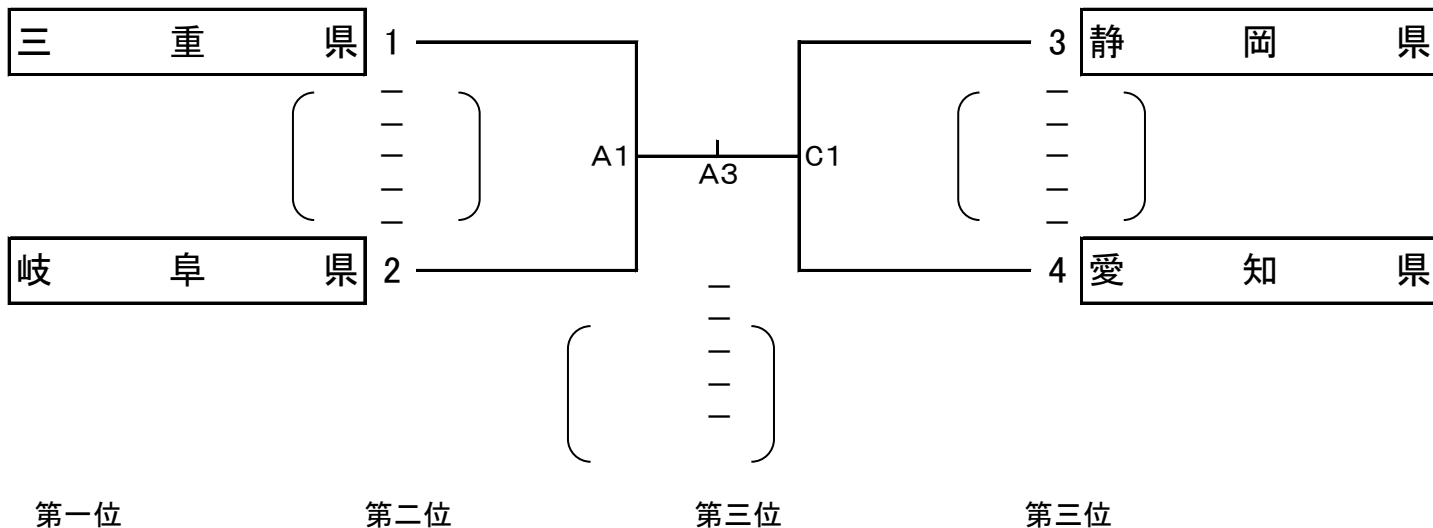
集計表

	三重県	岐阜県	静岡県	愛知県	試合数		セット率		得点率		順位
					数	勝負	得失	率	得失	率	
三重県		(-)	(-)	(-)	3						
岐阜県	(-)		(-)	(-)	3						
静岡県	(-)	(-)		(-)	3						
愛知県	(-)	(-)	(-)		3						

第80回国民スポーツ大会2026
 第47回東海ブロック大会バレーボール競技
 バレーボール競技(成年) 組合せ

日程 令和8年8月23日(日)
 会場 山県市総合体育館
 使用球 男子:ミカサ製(V300W)ボール
 女子:モルテン製(V5M5000)ボール

成年男子6人制



成年女子6人制

