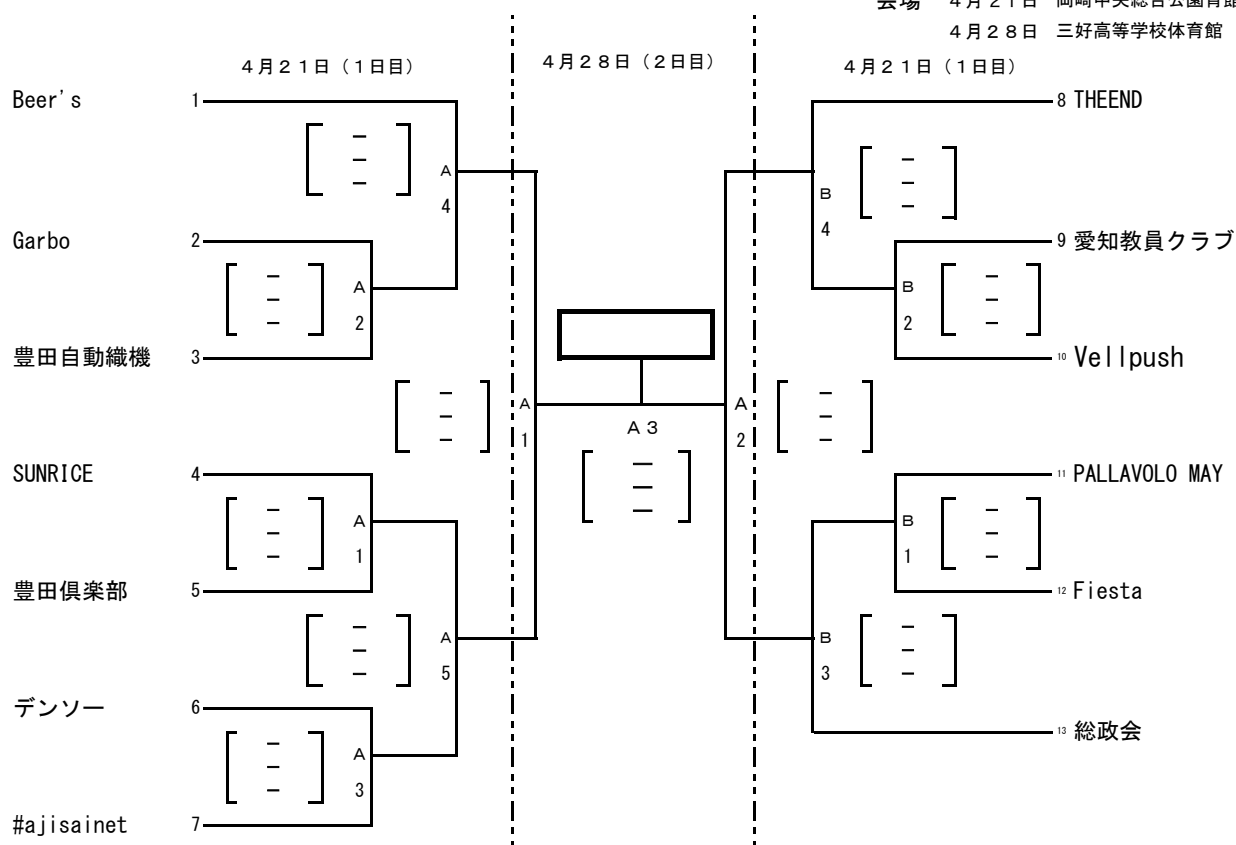


令和6年度 中部総合6人制バレーボール選手権大会愛知県予選会

日程 令和6年4月21日、28日

会場 4月21日 岡崎中央総合公園育館

4月28日 三好高等学校体育館



4月21日 補助役員

A 1 : A 3 の各チームから 3 名ずつ

A 2 : A 4 のチームから 6 名

A 3 : A 1 の敗者チームから 6 名

A 4 : A 2 の敗者チームから 6 名

A 5 : A 3 の敗者チームから 6 名

B 1 : B 3 のチームから 6 名

B 2 : B 4 のチームから 6 名

B 3 : B 1 の敗者チームから 6 名

B 4 : B 2 のチームから 6 名

※前試合の終了5分後にプロトコールを開始する。

※連続試合の時は前試合終了の15分後にプロトコールを開始する。

※試合開始後のA Bコート間の使用は許可しない。

※試合開始後の空きスペースでのボール使用は許可しない。

1位

2位

3位

4位