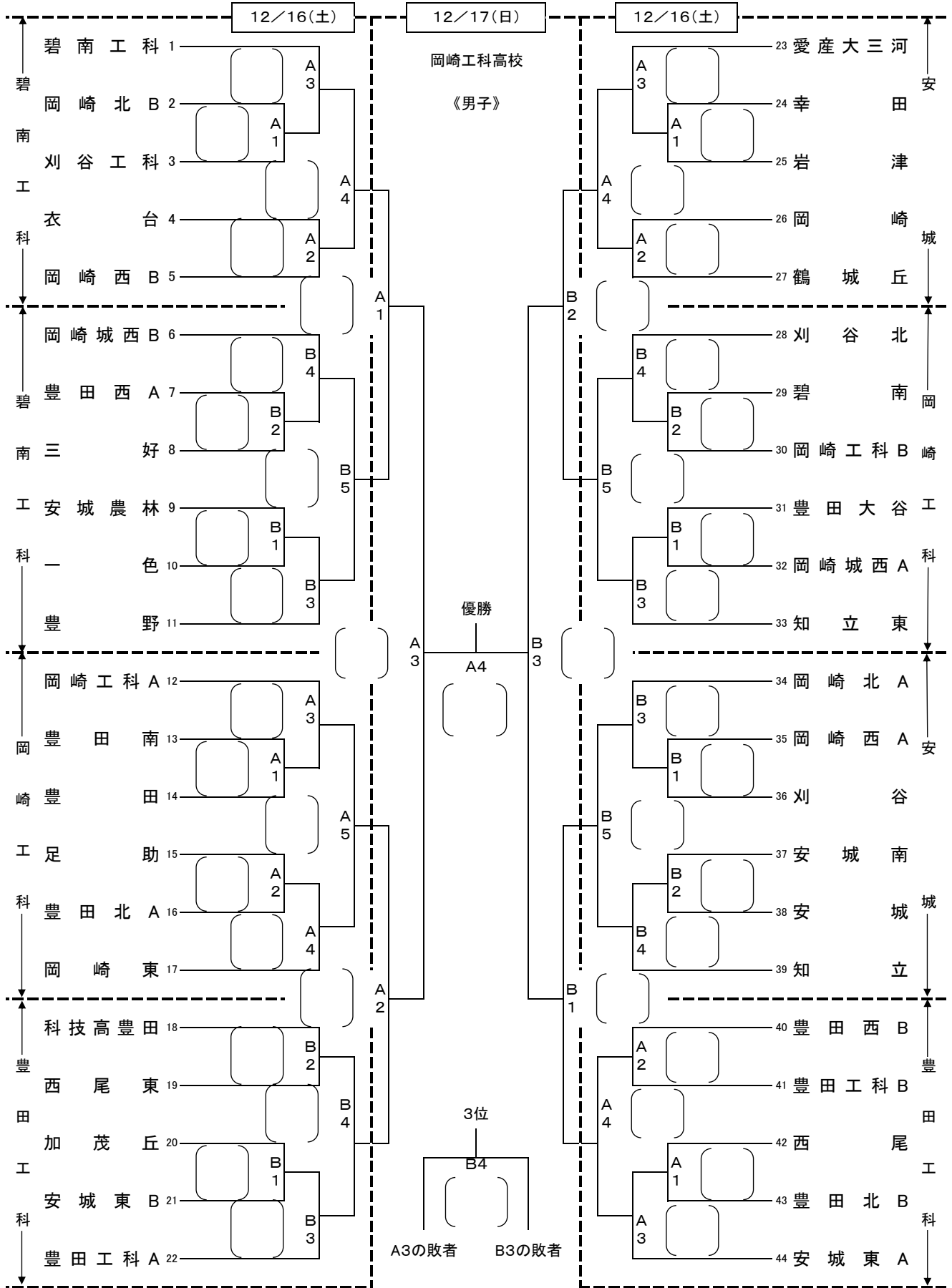


令和5年度西三河高等学校バレーボール選手権大会

日時 令和5年12月16日(土) 男女 8:25 受付・代表者会議 8:40 開会式

17日(日) 男女 8:25 受付・代表者会議 8:40 第1試合 合同練習開始 9:00 プロトコール



優勝

2位

3位

3位

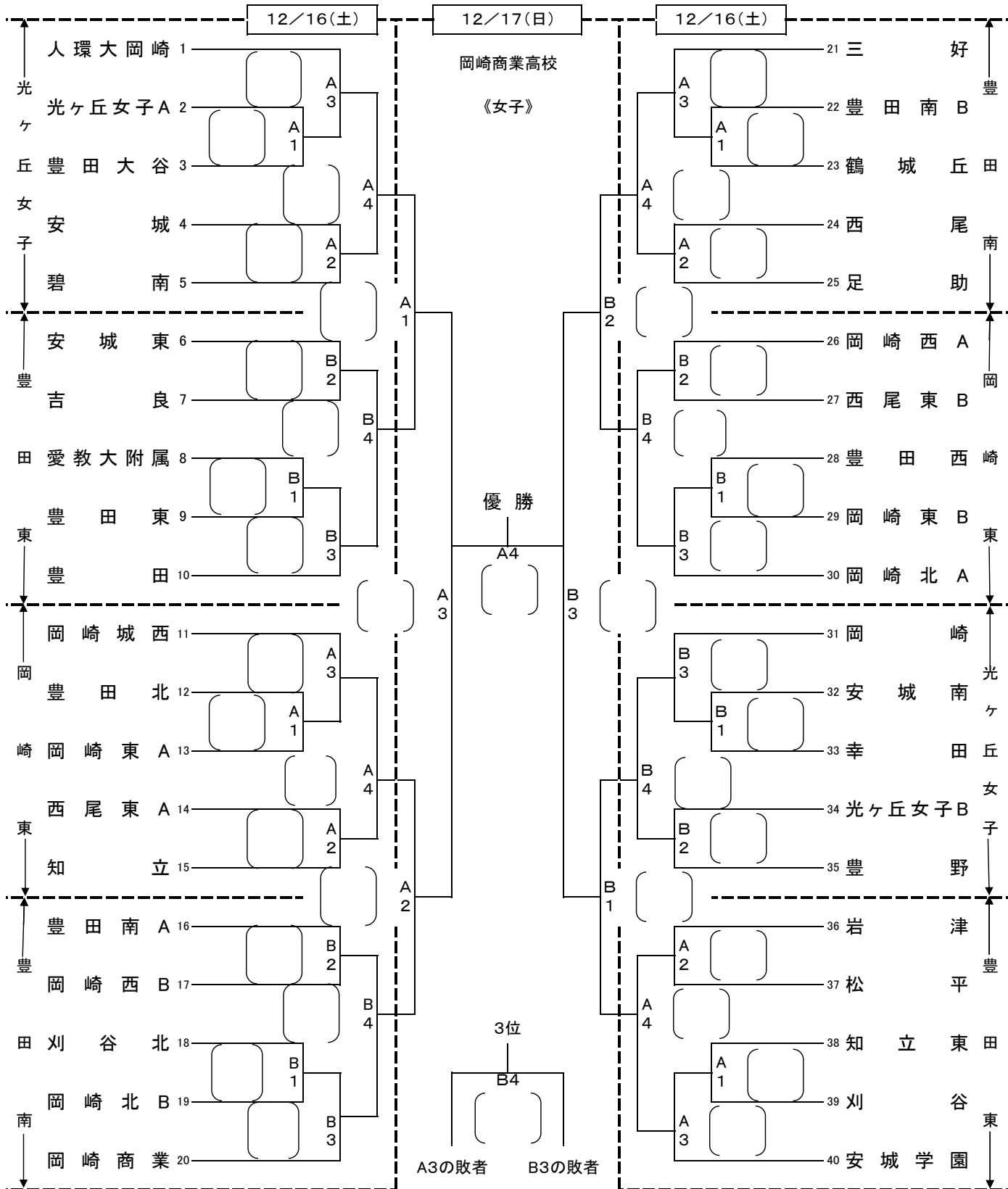
・練習時間 当日初戦チーム合同20分、シードチーム初戦単独10分、合同10分

・連続試合間 一日目 15分後プロトコールを原則とする。 二日目 第2～第3試合は30分、第3～第4試合は15分を原則とする。

令和5年度西三河高等学校バレーボール選手権大会

日時 令和5年12月16日(土) 男女 8:25 受付・代表者会議 8:40 開会式

17日(日) 男女 8:25 受付・代表者会議 8:40 第1試合 合同練習開始 9:00 プロトコール



優勝

2位

3位

3位

・練習時間 当日初戦チーム合同20分、シードチーム初戦単独10分、合同10分

・連続試合間 一日目 15分後プロトコールを原則とする。 二日目 第2～第3試合は30分、第3～第4試合は15分を原則とする。