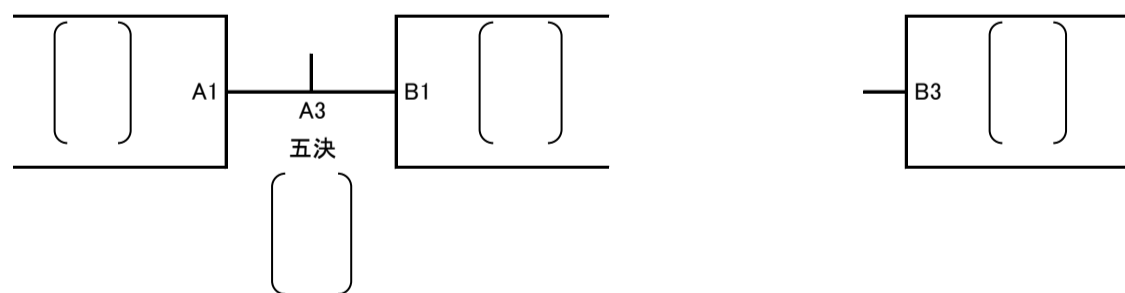
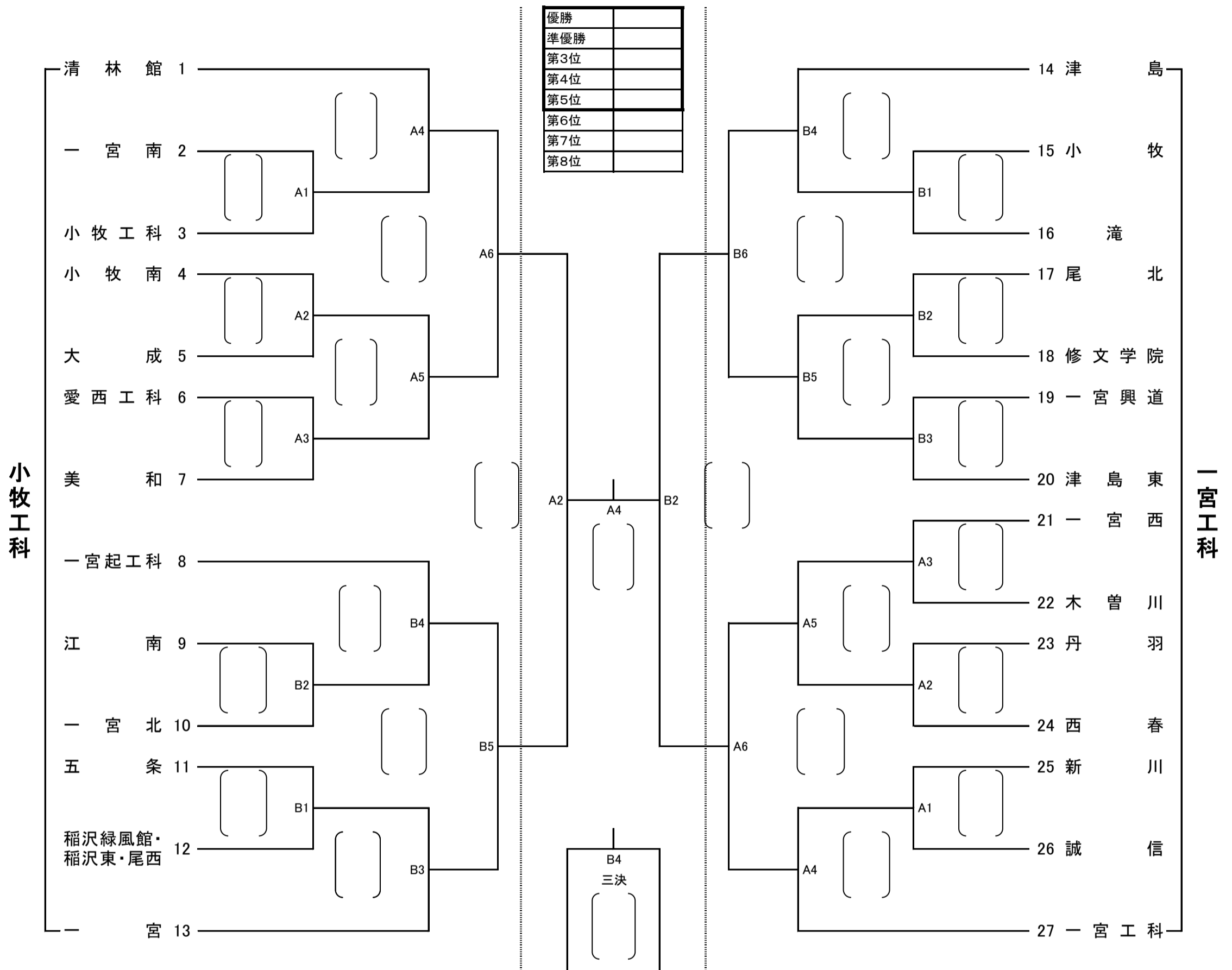


令和5年度愛知県高等学校新人体育大会バレーボール競技 兼 東海高等学校バレーボール選抜大会 尾張支部予選会  
 [男子組み合わせ] 日時 1/13 (土) 8:29 開場 9:00 第1試合開始 1/14 (日) 8:54フロア 開場 9:30 第1試合開始

一宮工科 1/14



顧問打ち合わせ 1日目 8:15~  
 2日目 8:45~

| 1日目  | 5試合コート | 6試合コート |
|------|--------|--------|
|      | 設定時間   | 設定時間   |
| 第1試合 | 9:00   | 9:00   |
| 第2試合 | 10:20  | 10:20  |
| 第3試合 | 11:35  | 11:35  |
| 第4試合 | 12:50  | 12:50  |
| 第5試合 | 14:10  | 13:55  |
| 第6試合 |        | 15:15  |

| 2日目  |       |
|------|-------|
|      | 設定時間  |
| 第1試合 | 9:30  |
| 第2試合 | 10:55 |
| 第3試合 | 12:05 |
| 第4試合 | 13:15 |
| 第5試合 |       |
| 第6試合 |       |

令和5年度愛知県高等学校新人体育大会バレーボール競技 兼 東海高等学校バレーボール選抜大会 尾張支部予選会

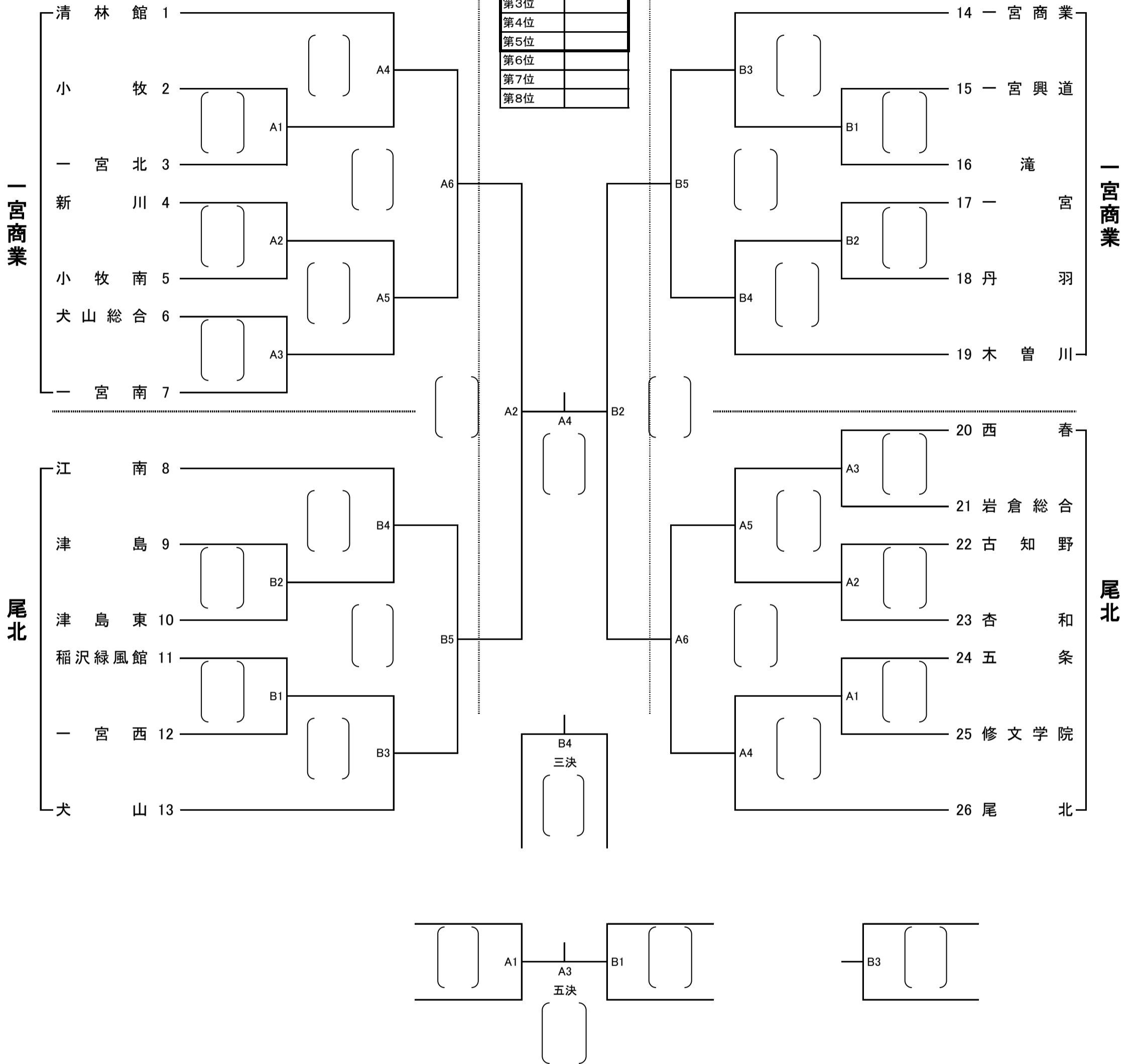
[女子組み合わせ] 日時 1/13 (土) 8:29 開場 9:00 第1試合開始

1/14 (日) 8:54 フロア開場 9:30 第1試合開始

一宮商業高校

1/14

| 推薦  | 誠信 |
|-----|----|
| 優勝  |    |
| 準優勝 |    |
| 第3位 |    |
| 第4位 |    |
| 第5位 |    |
| 第6位 |    |
| 第7位 |    |
| 第8位 |    |



顧問打ち合わせ 1日目 8:15~  
2日目 8:45~

| 1日目  | 5試合コート | 6試合コート |
|------|--------|--------|
|      | 設定時間   | 設定時間   |
| 第1試合 | 9:00   | 9:00   |
| 第2試合 | 10:20  | 10:20  |
| 第3試合 | 11:35  | 11:35  |
| 第4試合 | 12:50  | 12:50  |
| 第5試合 | 14:10  | 13:55  |
| 第6試合 |        | 15:15  |

| 2日目  | 設定時間  |
|------|-------|
| 第1試合 | 9:30  |
| 第2試合 | 10:55 |
| 第3試合 | 12:05 |
| 第4試合 | 13:15 |
| 第5試合 |       |
| 第6試合 |       |