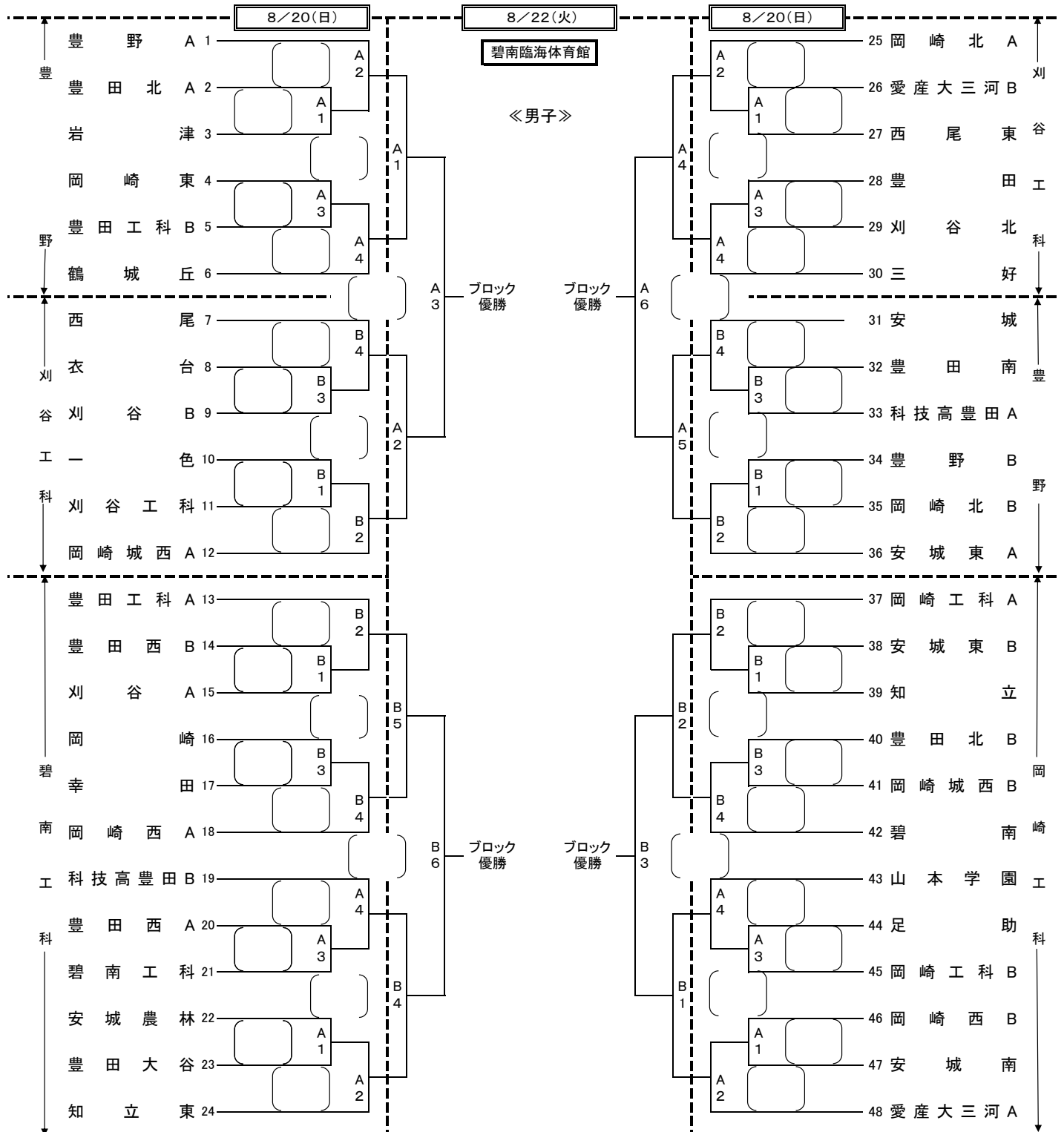


令和5年度下村杯争奪第59回西三河総合バレーボール選手権大会(高校の部)

日時 令和5年8月 20日(日) 男女 8:25 受付・代表者会議 8:40 第1試合 合同練習開始 9:00 プロコール

22日(火) 男 9:15 受付・代表者会議 9:30 第1試合 合同練習開始 9:50 プロコール

23日(水) 女 9:15 受付・代表者会議 9:30 第1試合 合同練習開始 9:50 プロコール



ブロック優勝

ブロック優勝

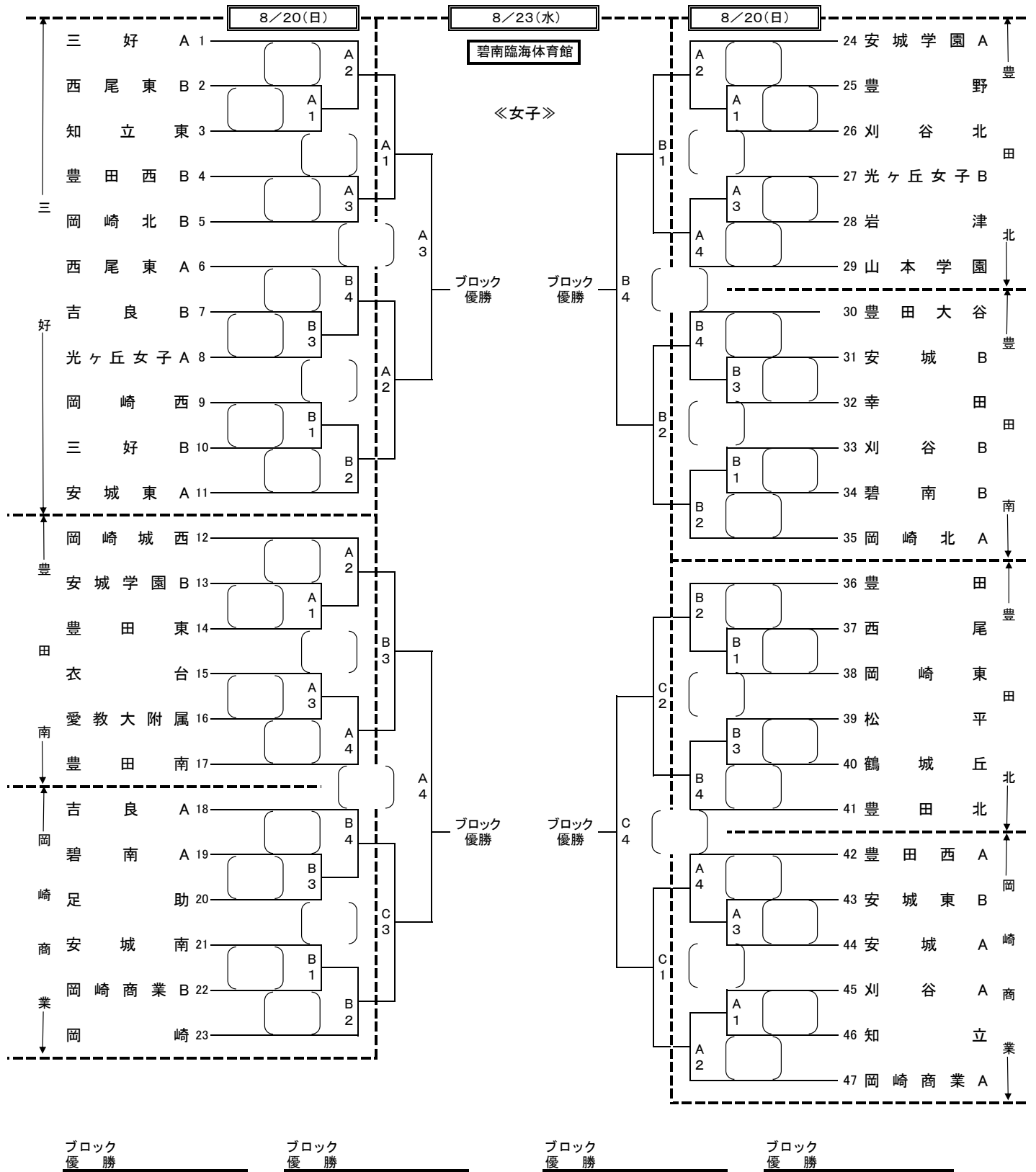
ブロック優勝

ブロック優勝

熱中症対策のため、4つのブロックに分けて実施します。

令和5年度下村杯争奪第59回西三河総合バレーボール選手権大会(高校の部)

日時 令和5年8月 20日(日) 男女 8:25 受付・代表者会議 8:40 第1試合 合同練習開始 9:00 プロトコール
 22日(火) 男 9:15 受付・代表者会議 9:30 第1試合 合同練習開始 9:50 プロトコール
 23日(水) 女 9:15 受付・代表者会議 9:30 第1試合 合同練習開始 9:50 プロトコール



熱中症対策のため、4つのブロックに分けて実施します。