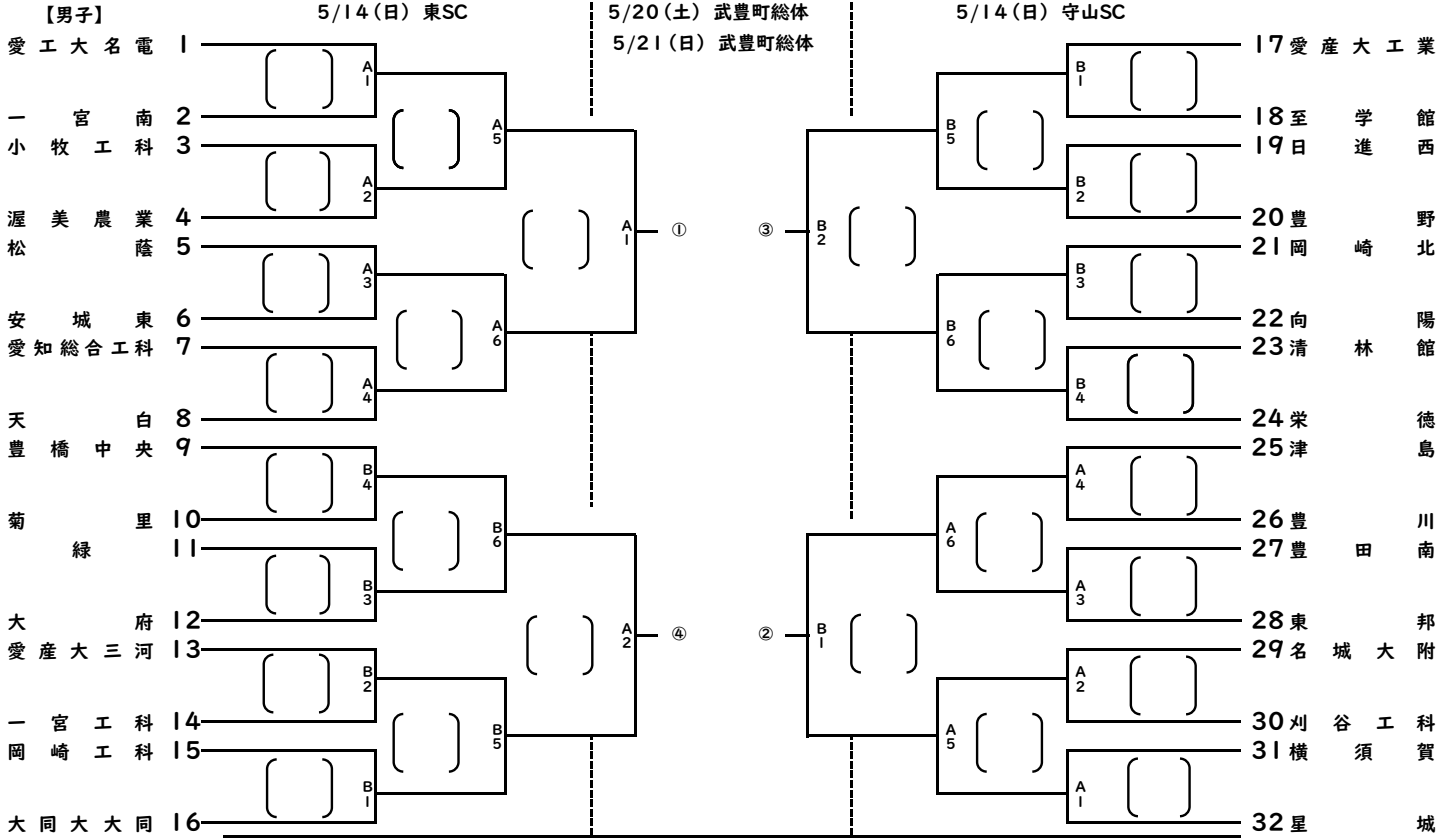


第77回愛知県高等学校総合体育大会バレーボール競技の部(男子)

(兼 全国高等学校総合体育大会 兼 中部総合 兼 東海高等学校総合体育大会)愛知県予選会



第2日目 決勝リーグ戦組み合わせ(5/20(土) 武豊町総体)

|   |    |   |
|---|----|---|
| ① | A3 | ④ |
| ② | B3 | ③ |

第3日目 決勝リーグ戦組み合わせ(5/21(日) 武豊町総体)

|   |   |    |   |   |
|---|---|----|---|---|
| ① | 0 | A1 | ③ | 0 |
| ① | 0 | A2 | ② | 0 |
| ② | 0 | B1 | ④ | 0 |
| ③ | 0 | B2 | ④ | 0 |

優勝

第2位

第3位

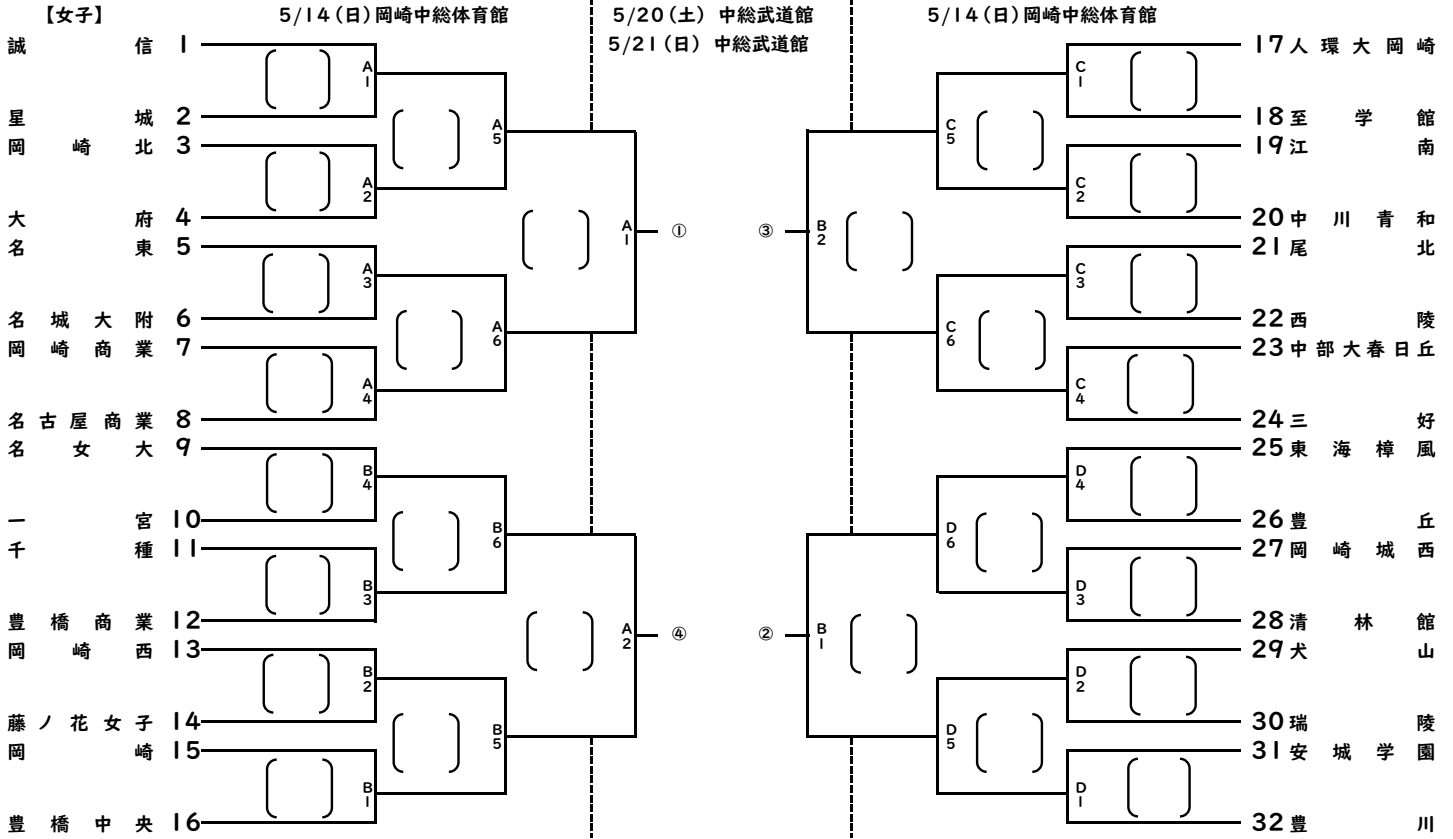
第4位

| 大会進行表 | 1日目  |              | 2日目  |              | 3日目  |              |
|-------|--|--------------|--|--------------|--|--------------|
| 代表者会議 | 開場時間   | 9:00         | 開場時間                                       | 9:00         | 開場時間                                       | 9:00         |
| 9:20  | 合同練習時間<br>プロトコル                              | 試合開始<br>設定時間 | 合同練習時間<br>プロトコル                            | 試合開始<br>設定時間 | 合同練習時間<br>プロトコル                            | 試合開始<br>設定時間 |
| 第1試合  | 9:29フロア開場<br>9:34~合同練習<br>(15分)<br>9:49プロトコル | 10:00        | 9:49 フロア開場<br>9:54~合同練習(25分)<br>10:19プロトコル | 10:30        | 9:49 フロア開場<br>9:54~合同練習(25分)<br>10:19プロトコル | 10:30        |
| 第2試合  | 10+15分<br>11:14プロトコル                         | 11:25        | 35分<br>11:54プロトコル                          | 12:05        | 40分<br>11:59プロトコル                          | 12:10        |
| 第3試合  | 15分<br>12:29プロトコル                            | 12:40        | 40分<br>13:34プロトコル                          | 13:45        |  |              |
| 第4試合  | 15分<br>13:44プロトコル                            | 13:55        |  |              |  |              |
| 第5試合  | 5分<br>14:49プロトコル                             | 15:00        |  |              |  |              |
| 第6試合  | 5分<br>15:54プロトコル                             | 16:05        |  |              |  |              |

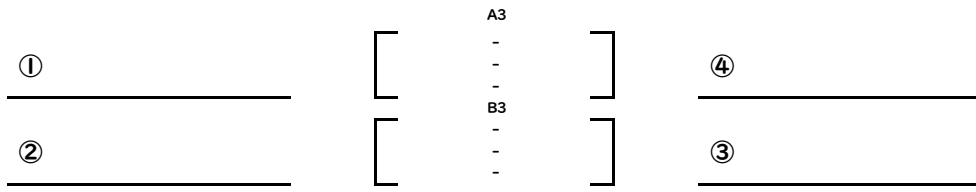
\*観客の制限は設けません。

第77回愛知県高等学校総合体育大会バレーボール競技の部(女子)

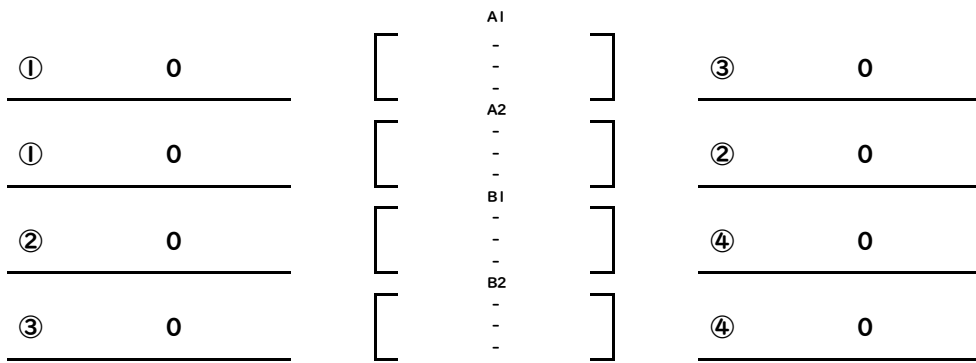
(兼 全国高等学校総合体育大会 兼 中部総合 兼 東海高等学校総合体育大会)愛知県予選会



第2日目 決勝リーグ戦組み合わせ(5/20(土) 中総武道館)



第3日目 決勝リーグ戦組み合わせ(5/21(日) 中総武道館)



優勝

第2位

第3位

第4位

| 大会進行表 | 1日目  |              | 2日目  |              | 3日目  |              |
|-------|--|--------------|--|--------------|--|--------------|
| 代表者会議 | 開場時間   | 9:00         | 開場時間                                       | 9:00         | 開場時間                                       | 9:00         |
| 9:20  | 合同練習時間<br>プロトコル                              | 試合開始<br>設定時間 | 合同練習時間<br>プロトコル                            | 試合開始<br>設定時間 | 合同練習時間<br>プロトコル                            | 試合開始<br>設定時間 |
| 第1試合  | 9:29フロア開場<br>9:34~合同練習<br>(15分)<br>9:49プロトコル | 10:00        | 9:49 フロア開場<br>9:54~合同練習(25分)<br>10:19プロトコル | 10:30        | 9:49 フロア開場<br>9:54~合同練習(25分)<br>10:19プロトコル | 10:30        |
| 第2試合  | 10+15分<br>11:14プロトコル                         | 11:25        | 35分<br>11:54プロトコル                          | 12:05        | 40分<br>11:59プロトコル                          | 12:10        |
| 第3試合  | 15分<br>12:29プロトコル                            | 12:40        | 40分<br>13:34プロトコル                          | 13:45        |  |              |
| 第4試合  | 15分<br>13:44プロトコル                            | 13:55        |  |              |  |              |
| 第5試合  | 5分<br>14:49プロトコル                             | 15:00        |  |              |  |              |
| 第6試合  | 5分<br>15:54プロトコル                             | 16:05        |  |              |  |              |

\*観客の制限は設けません。