

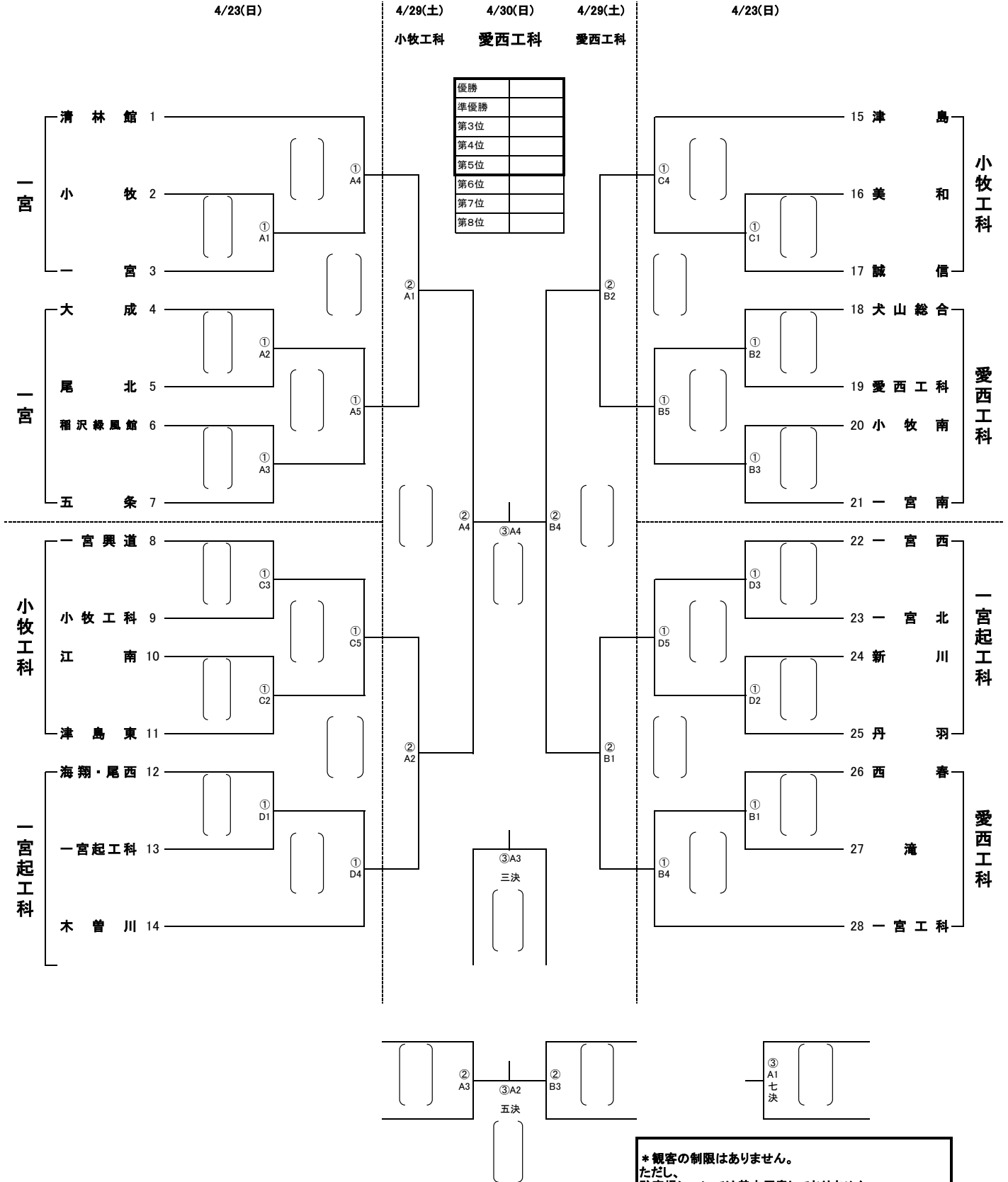
第77回愛知県高等学校総合体育大会バレーボール競技 尾張支部予選会

〔男子組み合わせ〕

日時 4/23 (日) 8:29 開場 9:00 第1試合開始
4/30 (日) 8:54 開場 9:30 第1試合開始

4/29 (土) 8:54 開場 9:30 第1試合開始

※表中の①は大会1日目、②は2日目、③は3日目を表します。



顧問打ち合わせ 4/23 午前 8:15
一覧表提出 4/29 全チーム 8:45
4/30 午前 8:45 午後 12:15

試合設定時刻	1日目	
	5試合コート	設定時間
第1試合		9:00
第2試合		10:25
第3試合		11:40
第4試合		12:55
第5試合		14:00

2日目	
	設定時間
第1試合	9:30
第2試合	11:00
第3試合	12:40
第4試合	13:55

3日目(男子のみ)	
	設定時間
第1試合	9:30
第2試合	11:00
第3試合	13:00
第4試合	14:30

*** 観客の制限はありません。**
ただし、
駐車場については基本用意しておりません。
校内の駐車場が利用できるかできないかについては、
顧問の先生に確認してください。

第77回愛知県高等学校総合体育大会バレーボール競技 尾張支部予選会

[女子組み合わせ]

日時 4/23 (日) 8:29 開場 9:00 第1試合開始

4/29 (土) 8:54 開場 9:30 第1試合開始

※表中の①は大会1日目、②は2日目、③は3日目を表します。

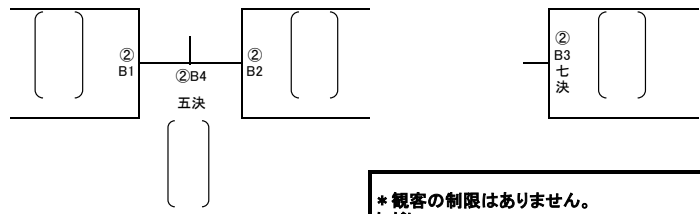
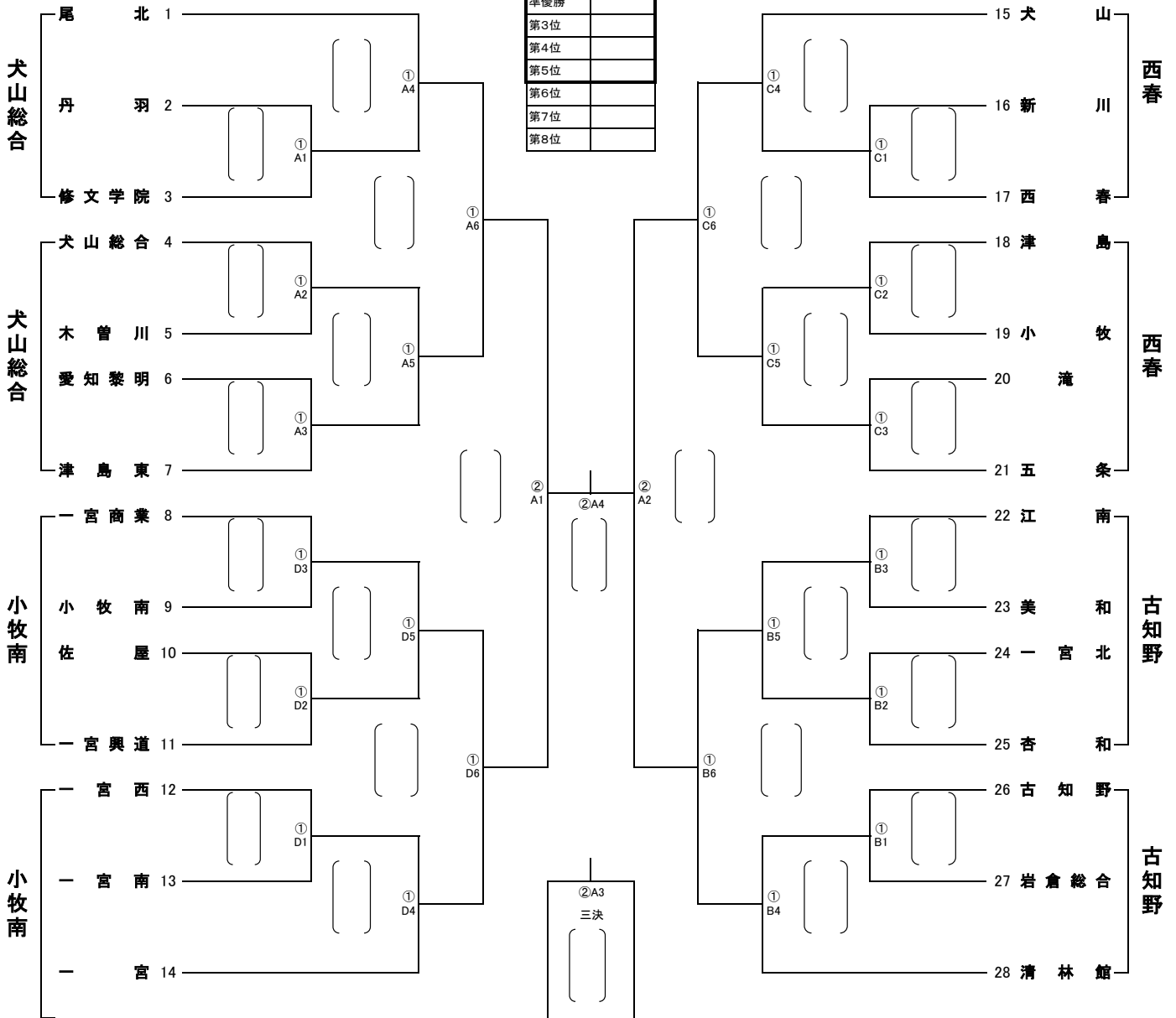
4/23(日)

4/29(土)

4/23(日)

尾北・津島東

推薦	誠信
優勝	
準優勝	
第3位	
第4位	
第5位	
第6位	
第7位	
第8位	



顧問打ち合わせ 4/23 午前 8:15
 一覧表提出 4/29 全チーム 8:45
 4/30 午前 8:45 午後 12:15

試合設定時刻	1日目	
	6試合コート	設定時間
第1試合		9:00
第2試合		10:25
第3試合		11:40
第4試合		12:55
第5試合		14:00
第6試合		15:20

2日目	
	設定時間
第1試合	9:30
第2試合	11:00
第3試合	12:40
第4試合	13:55

* 観客の制限はありません。
 ただし、
 駐車場については基本用意しておりません。
 校内の駐車場が利用できるかできないかについては、
 顧問の先生に確認してください。