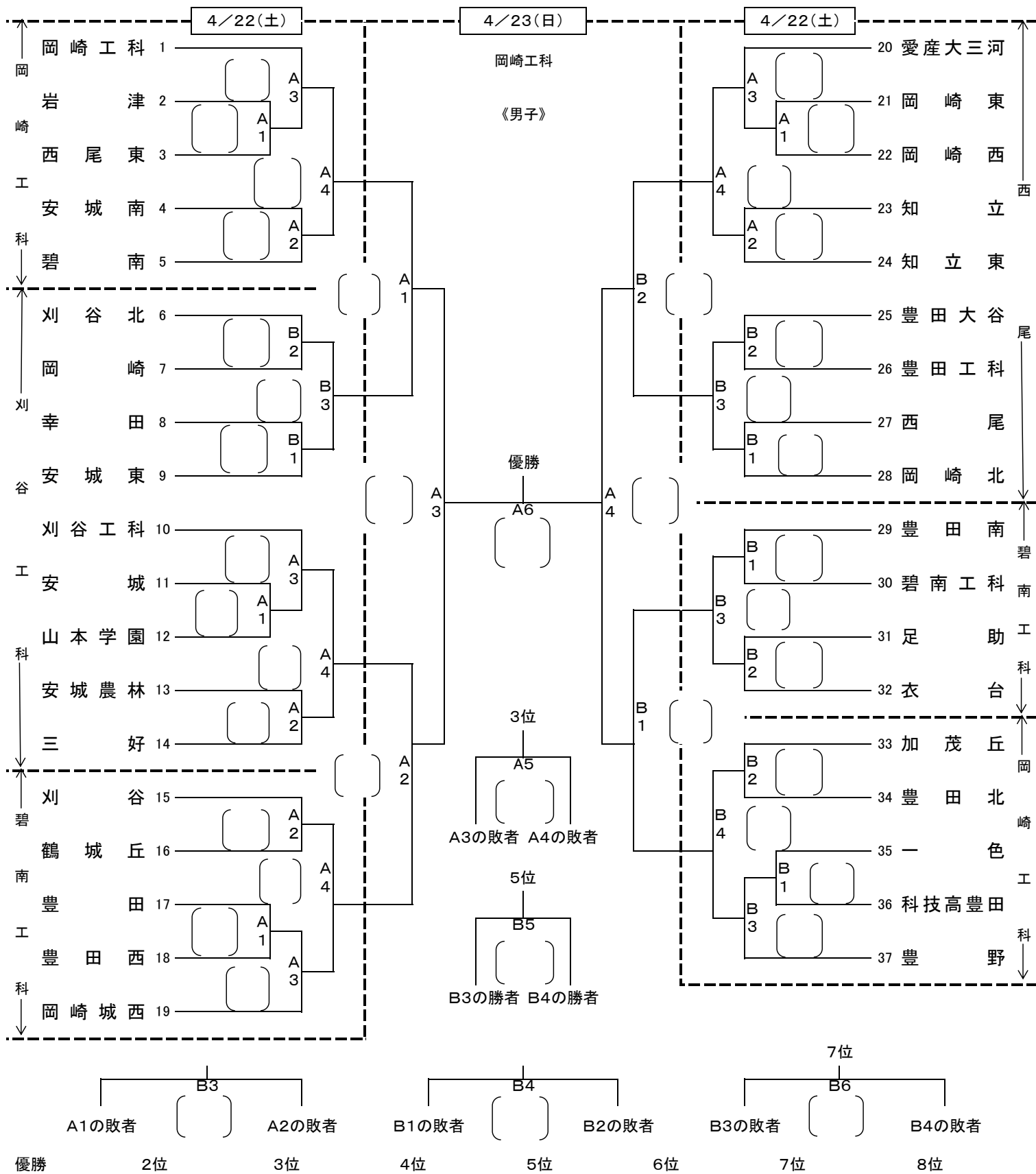


# 第77回愛知県高等学校総合体育大会バレーボール競技西三河支部予選会

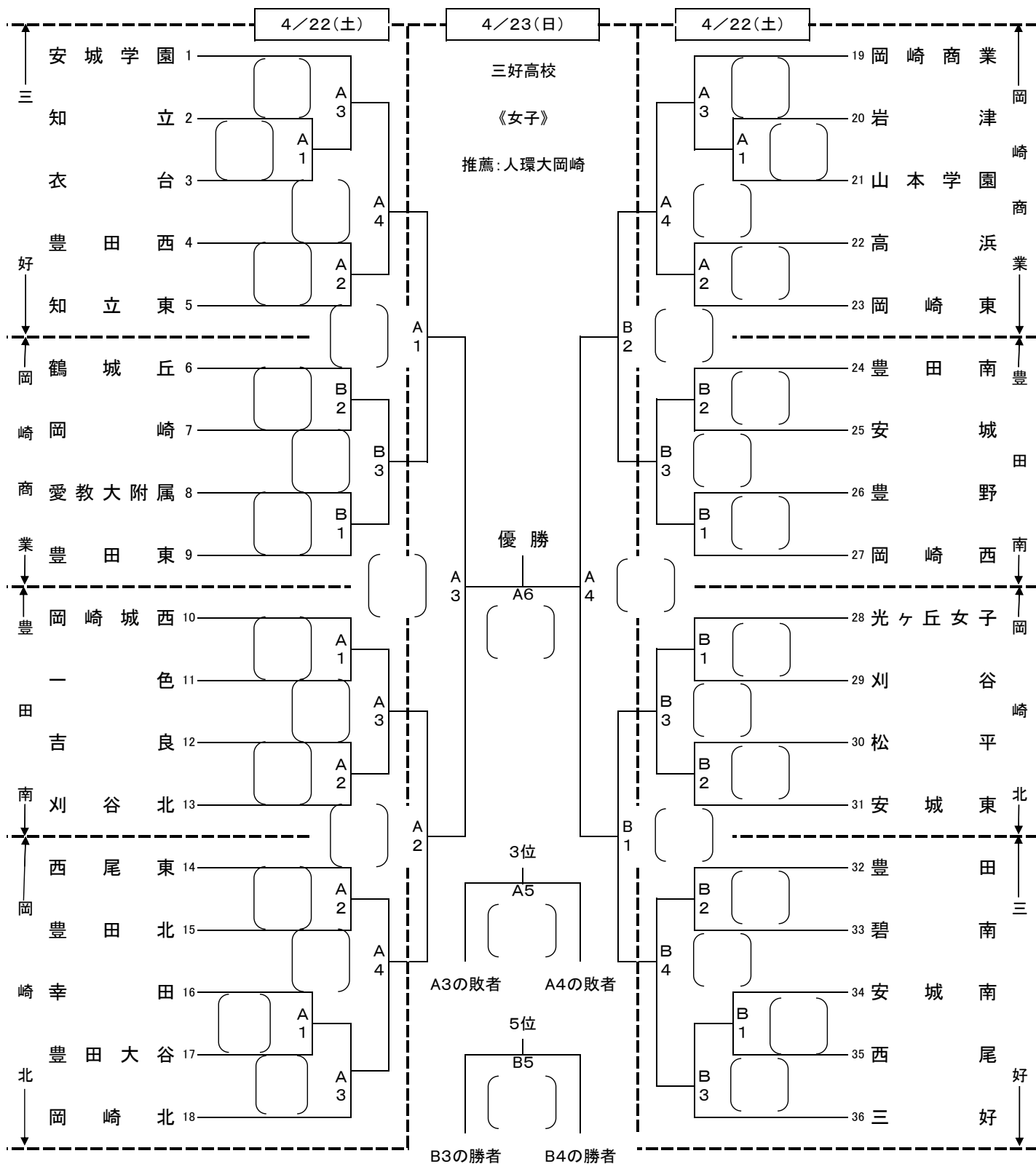
日時 令和5年4月22日(土) 受付・代表者会議 8:25 開会式 8:40

4月23日(日) 受付・代表者会議 8:25 第1試合 合同練習開始8:40 プロトコール9:00



・練習時間 当日初戦チーム合同20分、シードチーム初戦単独10分、合同10分  
 ・連続試合 1日目2日目ともに15分を原則 ただし、2日目の第2～第3試合のみ30分

試合の観戦は、チーム関係者に限り認めます。



試合の観戦は、チーム関係者に限り認めます。