

令和4年度 愛知県高等学校新人体育大会
兼 第30回東海高等学校バレーボール選抜大会愛知県予選会

【 男子 】

1/28(土)

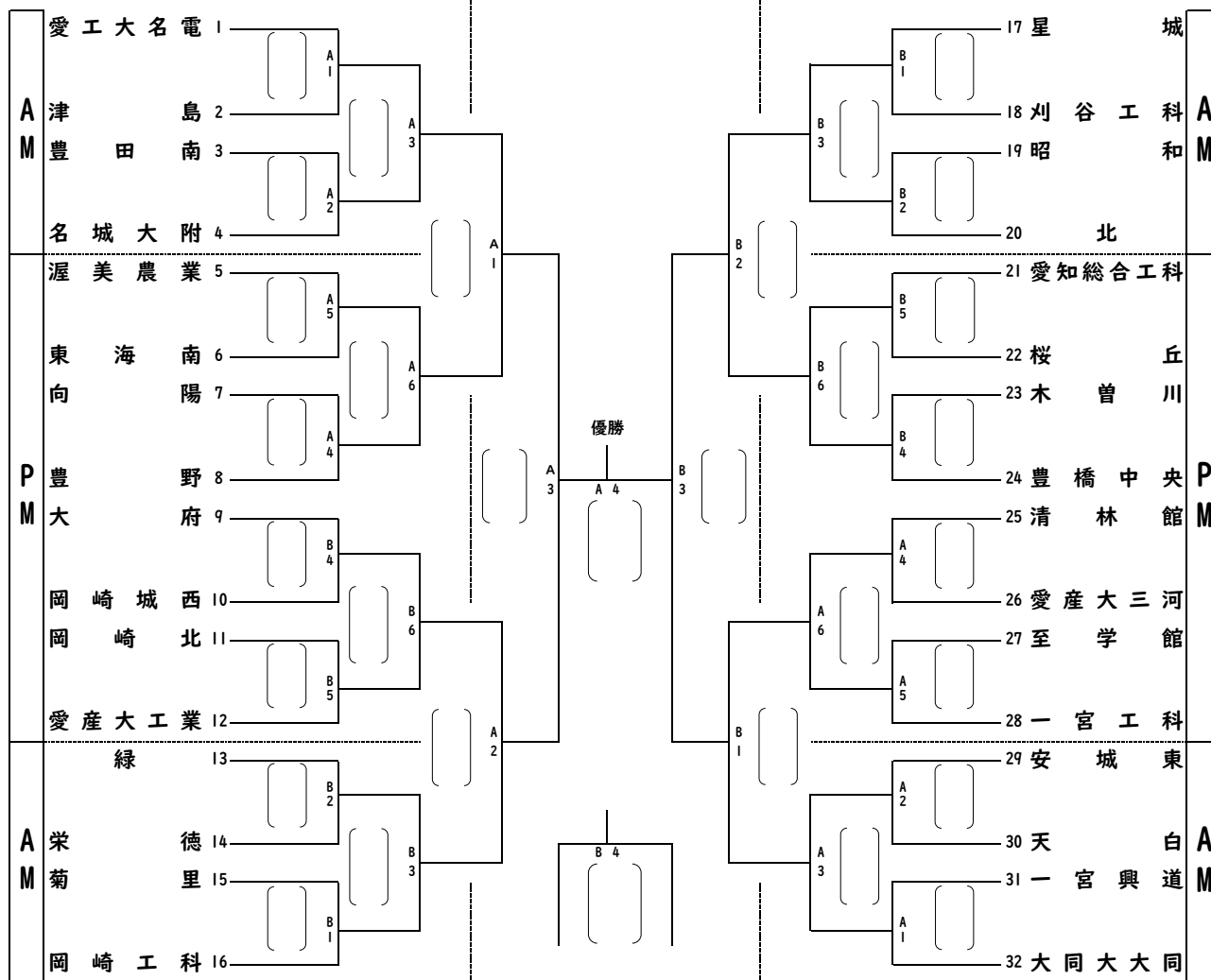
エナジーサポートアリーナ

2/4(土)

美浜町総合公園体育館

1/28(土)

親水公園体育館



優勝

準優勝

第3位

第3位

大会進行表

1日目			2日目		
	試合開始時刻	合同練習時間		試合開始時刻	合同練習時間
		開場時間9:00			開場時間9:30
第1試合	10:00	9:29 フロア開場 9:34~ 合同練習 9:49 プロトコル	第1試合	10:30	9:49 フロア開場 9:54~ 合同練習 10:19 プロトコル
第2試合	第1試合終了 25分後プロトコル		第2試合	第1試合終了 35分後プロトコル	
第3試合	第2試合終了 20分後プロトコル		第3試合	第2試合終了 40分後プロトコル	
午前午後入れ替え			第4試合	第3試合終了 20分後プロトコル	
開場予定時間13:20					
第4試合	14:20	13:49 フロア開場 13:54~ 合同練習 14:04 プロトコル	有観客（人数制限あり）で行います。 詳細は出場チームに連絡いたします。		
第5試合	第4試合終了 25分後プロトコル				
第6試合	第5試合終了 20分後プロトコル				

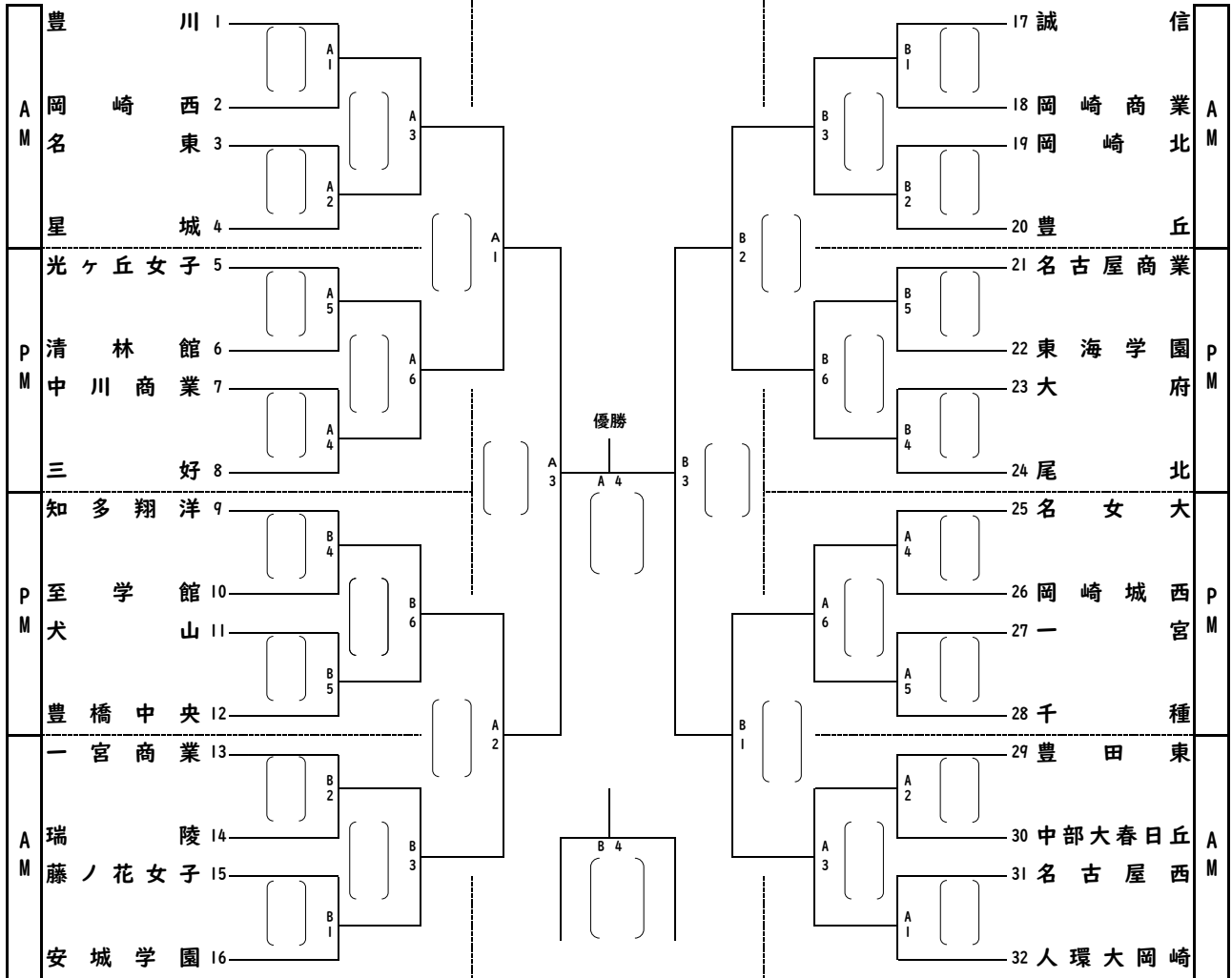
令和4年度 愛知県高等学校新人体育大会
兼 第30回東海高等学校バレーボール選抜大会愛知県予選会

【女子】

1/29(日)
メディアスちた

2/4(土)
いちのみや中央プラザ

1/29(日)
親水公園体育館



優勝

準優勝

第3位

第3位

大会進行表

1日目			2日目		
試合開始時刻	合同練習時間		試合開始時刻	合同練習時間	
	開場時間9:00			開場時間9:30	
第1試合	10:00	9:29 フロア開場 9:34~ 合同練習 9:49 プロトコル	第1試合	10:30	9:49 フロア開場 9:54~ 合同練習 10:19 プロトコル
第2試合	第1試合終了 25分後プロトコル		第2試合	第1試合終了 35分後プロトコル	
第3試合	第2試合終了 20分後プロトコル		第3試合	第2試合終了 40分後プロトコル	
午前午後入れ替え			第4試合	第3試合終了 20分後プロトコル	
開場予定時間13:20					
第4試合	14:20	13:49 フロア開場 13:54~ 合同練習 14:04 プロトコル	有観客（人数制限あり）で行います。 詳細は出場チームに連絡いたします。		
第5試合	第4試合終了 25分後プロトコル				
第6試合	第5試合終了 20分後プロトコル				