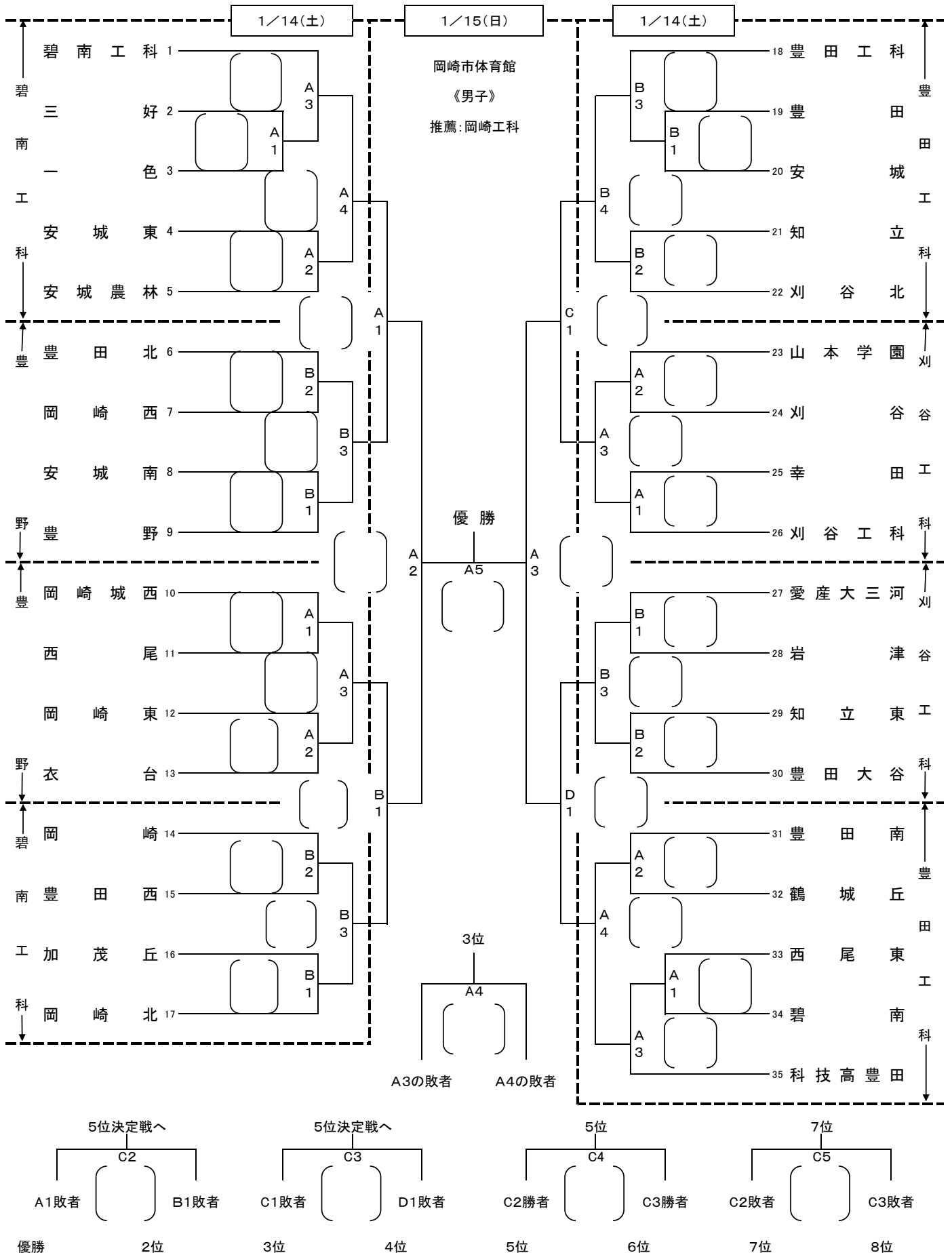


令和4年度愛知県高等学校新人体育大会バレーボール競技西三河支部予選会

日時 令和5年1月14日(土) 男女 8:25 受付・代表者会議 8:40 第1試合 合同練習開始 9:00 プロトコール

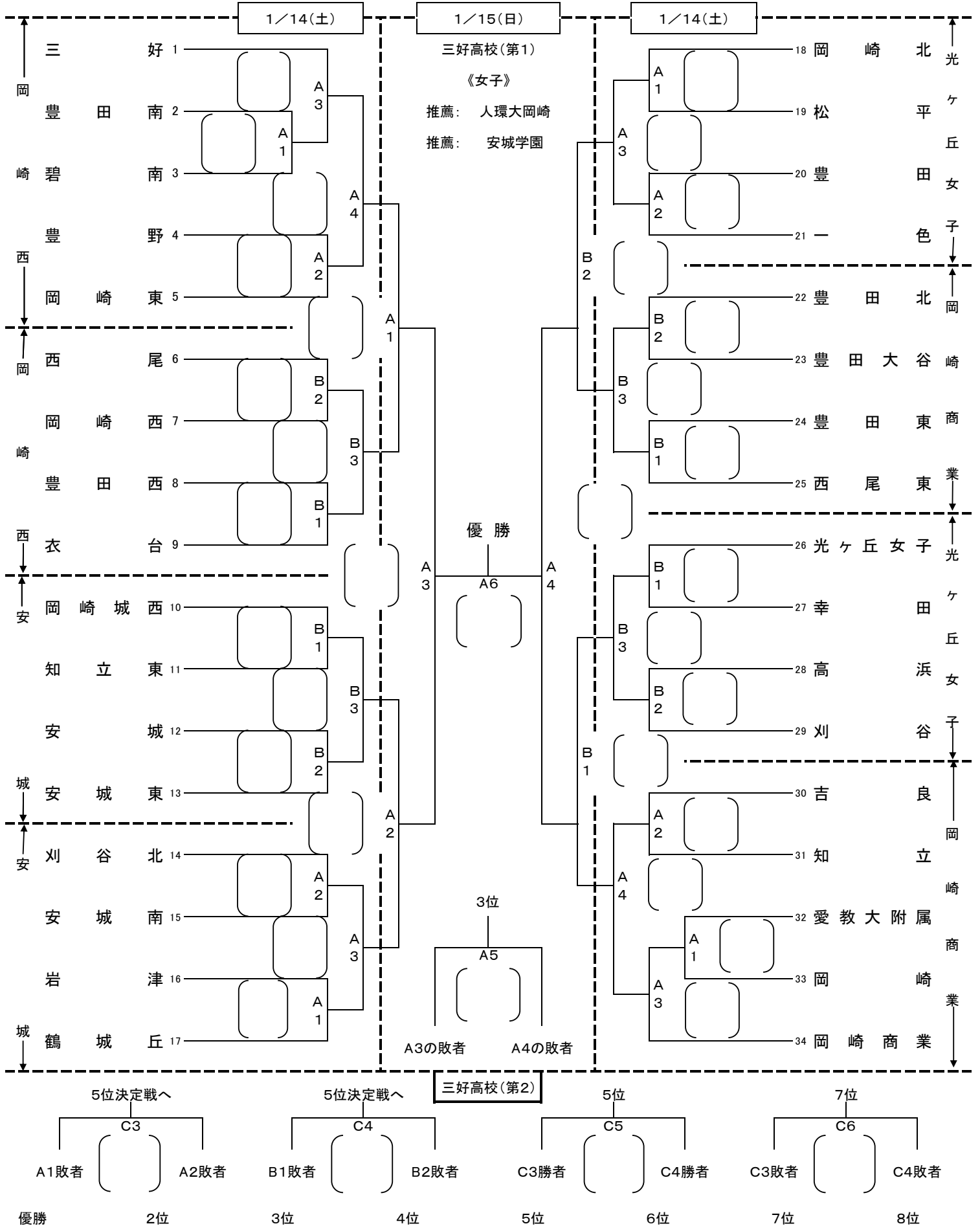
15日(日) 男女 8:25 受付・代表者会議 8:40 第1試合 合同練習開始 9:00 プロトコール



・練習時間 当日初戦チーム合同20分、シードチーム初戦単独10分、合同10分  
・連続試合の試合間【1日目】5分(換気)+15分【2日目】別紙2日目試合進行表参照

女子2日目の会場変更に伴い、男子2日目のコート・試合順に変更があります。  
1日目は無観客で実施します。2日目は会場変更に伴い保護者のみ観戦可で実施します。

令和4年度愛知県高等学校新人体育大会バレーボール競技西三河支部予選会



・練習時間 当日初戦チーム合同20分、シードチーム初戦単独10分、合同10分  
 ・連続試合の試合間【1日目】5分(換気)+15分【2日目】別紙2日目試合進行表参照

2日目会場を岡崎市体育館から三好高校に変更をしました。  
 1日目は無観客で実施します。2日目は会場変更に伴い保護者のみ観戦可で実施します。