

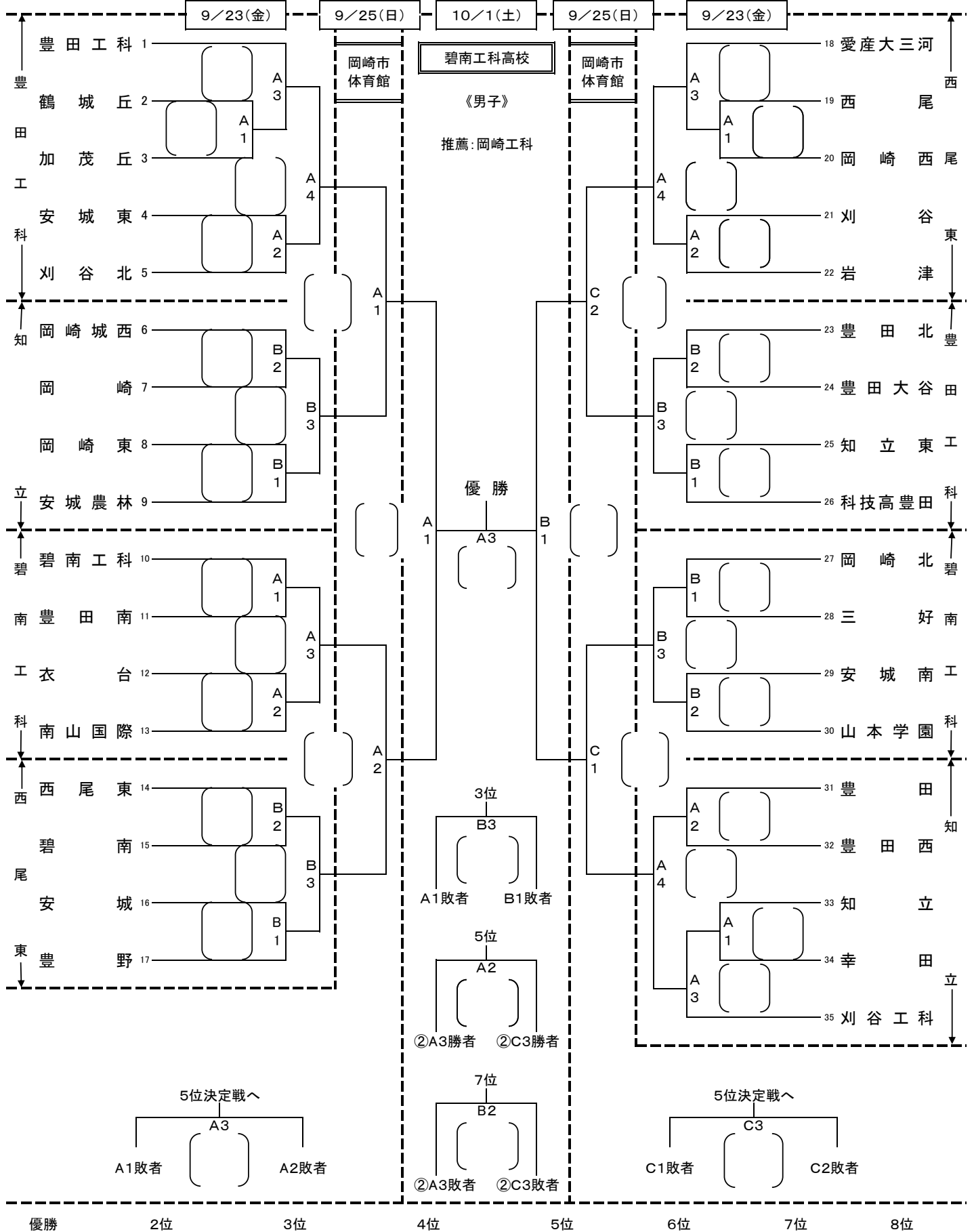
第 7 5 回 全 日 本 バ レ ー ボ ール 高 等 学 校 選 手 権 大 会 西 三 河 支 部 予 選 会

日 時 令 和 4 年 9 月 23 日 (金) 男 女 8:45 受 付 ・ 代 表 者 会 議 9:00 第 1 試 合 合 同 練 習 開 始 9:20 プ ロ ト コ ー ル

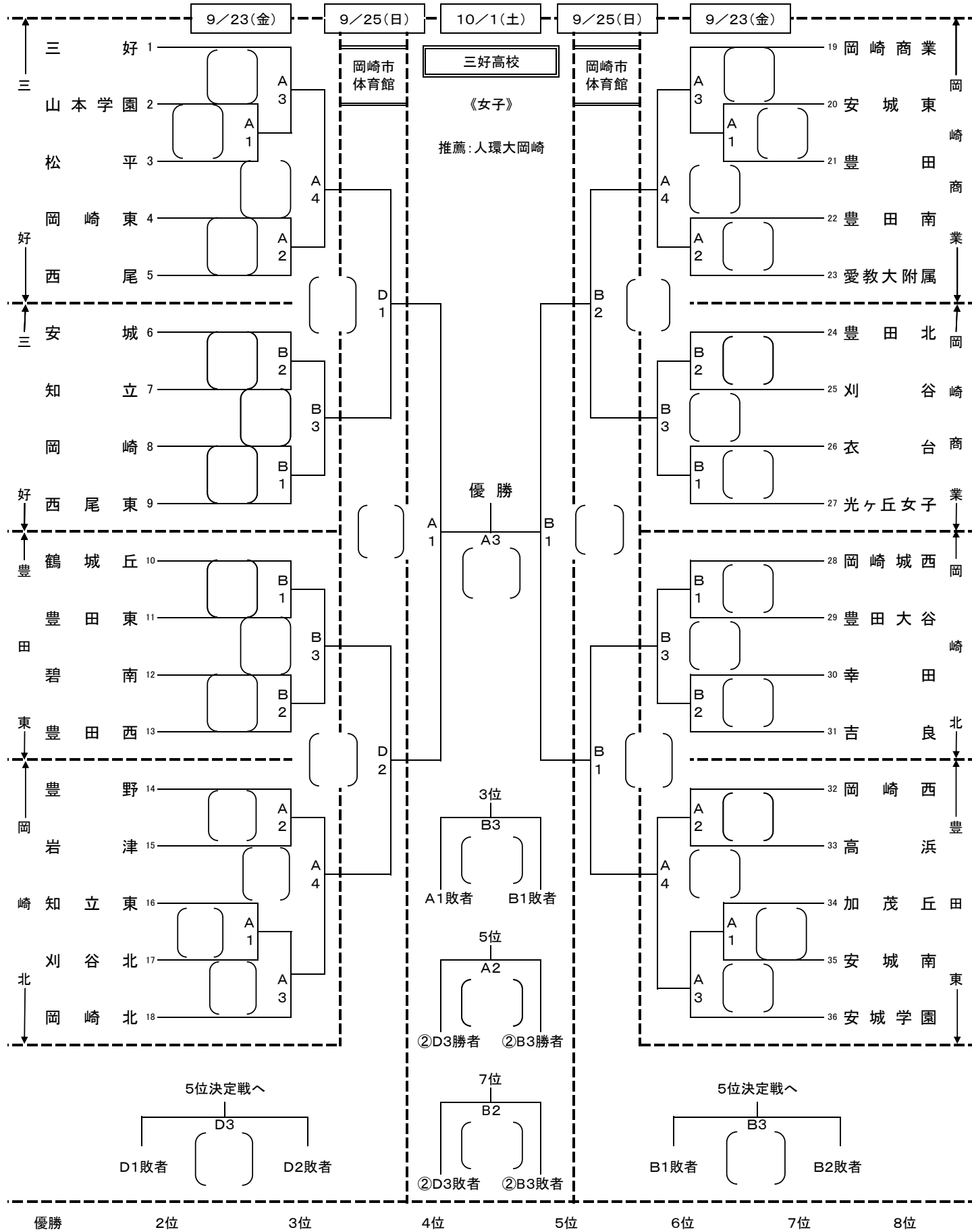
25 日 (日) 男 子 8:45 受 付 ・ 代 表 者 会 議 9:00 第 1 試 合 合 同 練 習 開 始 9:20 プ ロ ト コ ー ル

女 子 13:00 受 付 ・ 代 表 者 会 議 (13:10) 第 1 試 合 合 同 練 習 開 始 (13:30) プ ロ ト コ ー ル

令 和 4 年 10 月 1 日 (土) 男 女 8:45 受 付 ・ 代 表 者 会 議 9:00 第 1 試 合 合 同 練 習 開 始 9:20 プ ロ ト コ ー ル



第75回全日本バレーボール高等学校選手権大会西三河支部予選会



・練習時間 当日初戦チーム合同20分、シードチーム初戦単独10分、合同10分

・連続試合の試合間【1日目】5分(換気)+15分【2日目】5分(換気)+15分