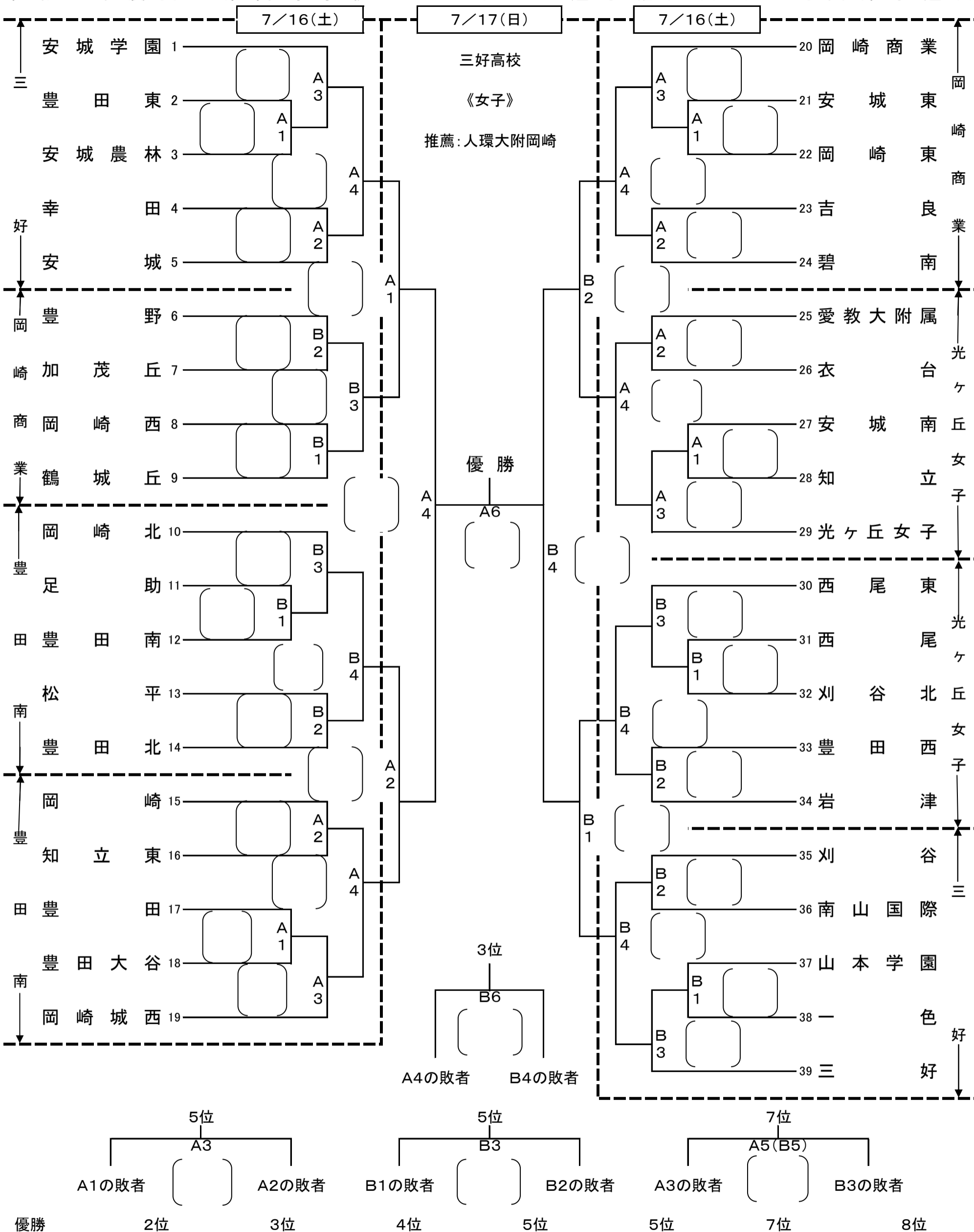


令和4年度愛知県高等学校バレーボール選手権大会西三河支部予選会



・練習時間 当日初戦チーム合同20分、シードチーム初戦単独10分、合同10分  
・連続試合の試合間【1日目】5分(換気)+15分【2日目】5分(換気)+30分

【給水タイム】13点でエンドライン後方で水分補給する。

新型コロナウイルス感染症拡大予防のため、無観客で実施します。