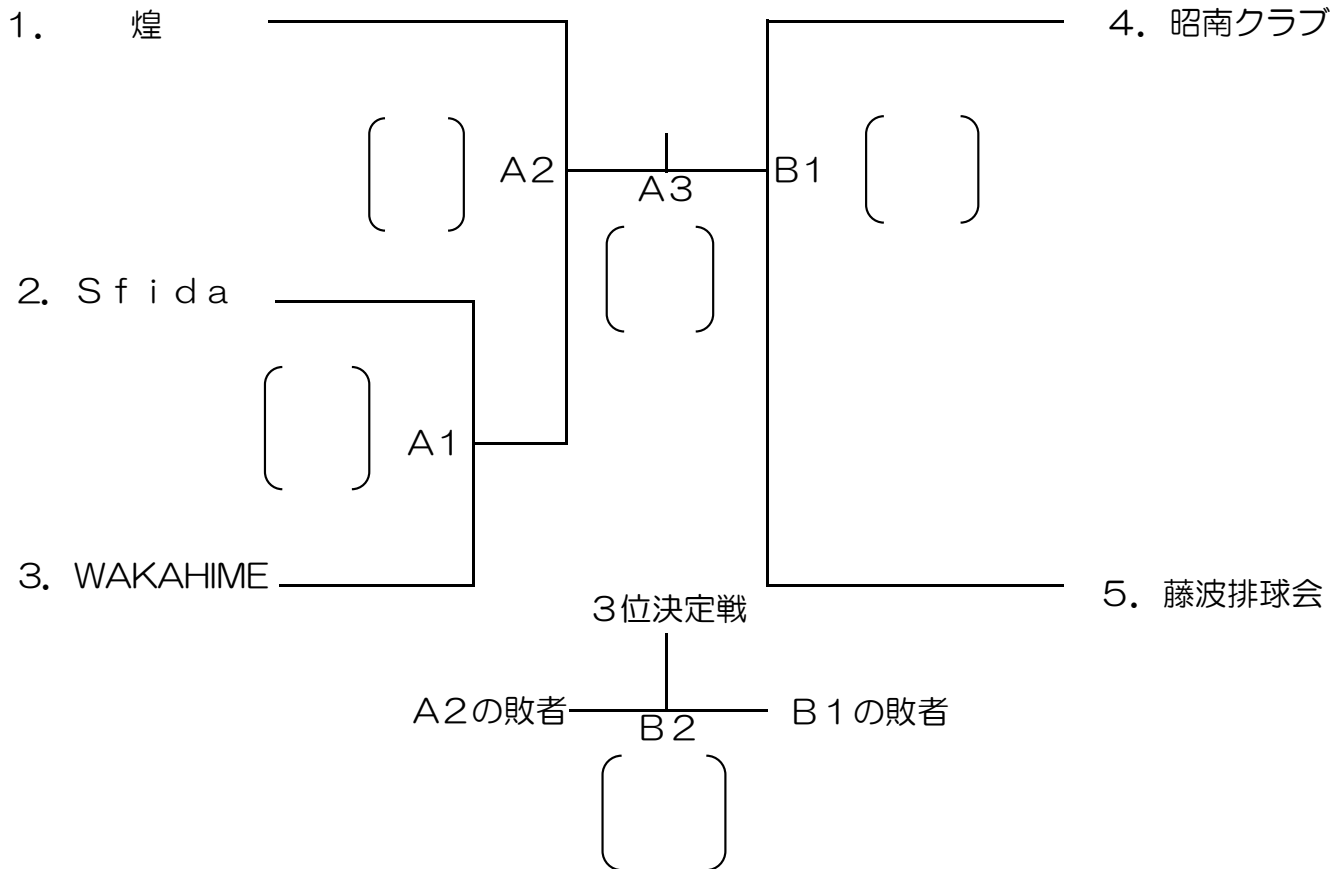


◎全日本総合名古屋・尾張支部予選【女子】
 2022年7月16日(土) 午前9:00～ 会場：守山SC
 [県大会9月4日(日)高岡公園体]
 【守山SC】(A・B)



【全体連絡事項】

- 前回(2021) 東海選手権優勝(+男子準優勝) チームを県大会へ推薦
 男子：ALL BLACKS、のぞみクラブ 女子：スペースG
- 前回(2020) 全日本総合優勝(+男子準優勝) チームを県大会へ推薦
 男子：ALL BLACKS、のぞみクラブ 女子：スペースG
- 公式練習は第1試合のチームのみとします。

問合せ先

〒465-0083

名古屋市名東区神丘町1-18 名古屋市立神丘中学校 濱田聡彦 宛

TEL 052-701-1268 FAX 052-701-1270 携帯090-7314-5930

〒465-0082 名古屋市名東区神里2-2-1 藤和シティホームズ名東神里801

愛知県バレーボール協会 名古屋支部 事務局 後藤 春幸

自宅TEL/FAX 052-704-3148 携帯 090-6588-1124