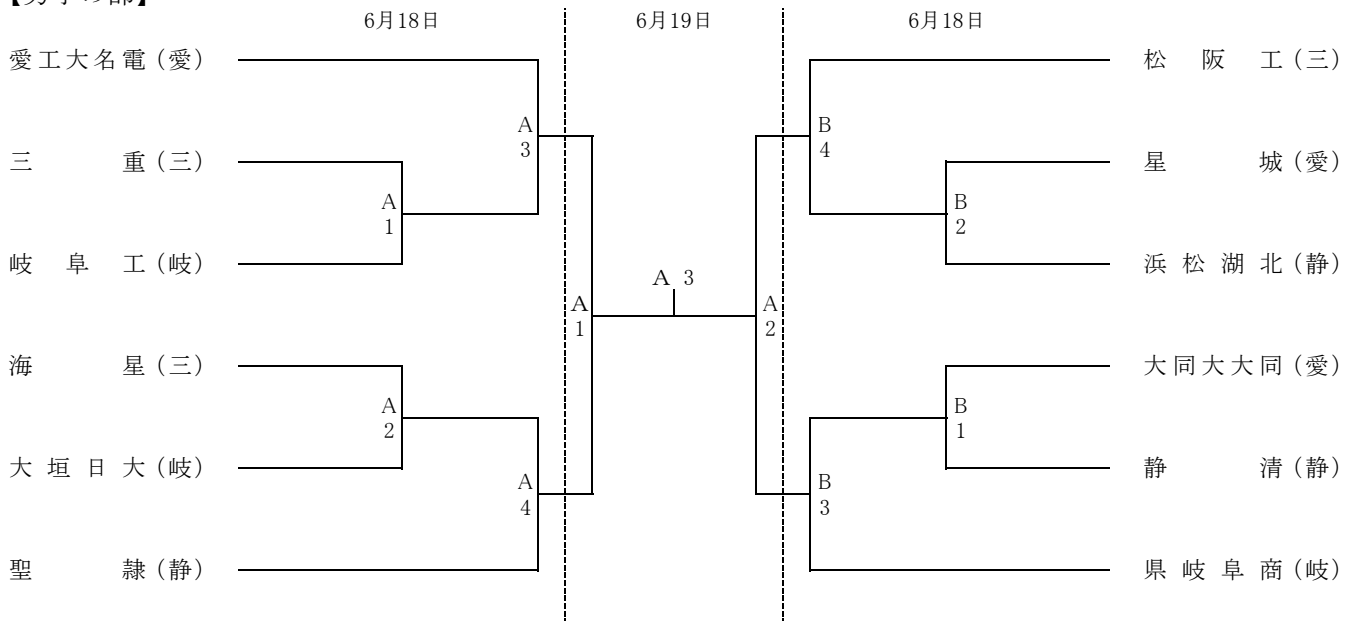
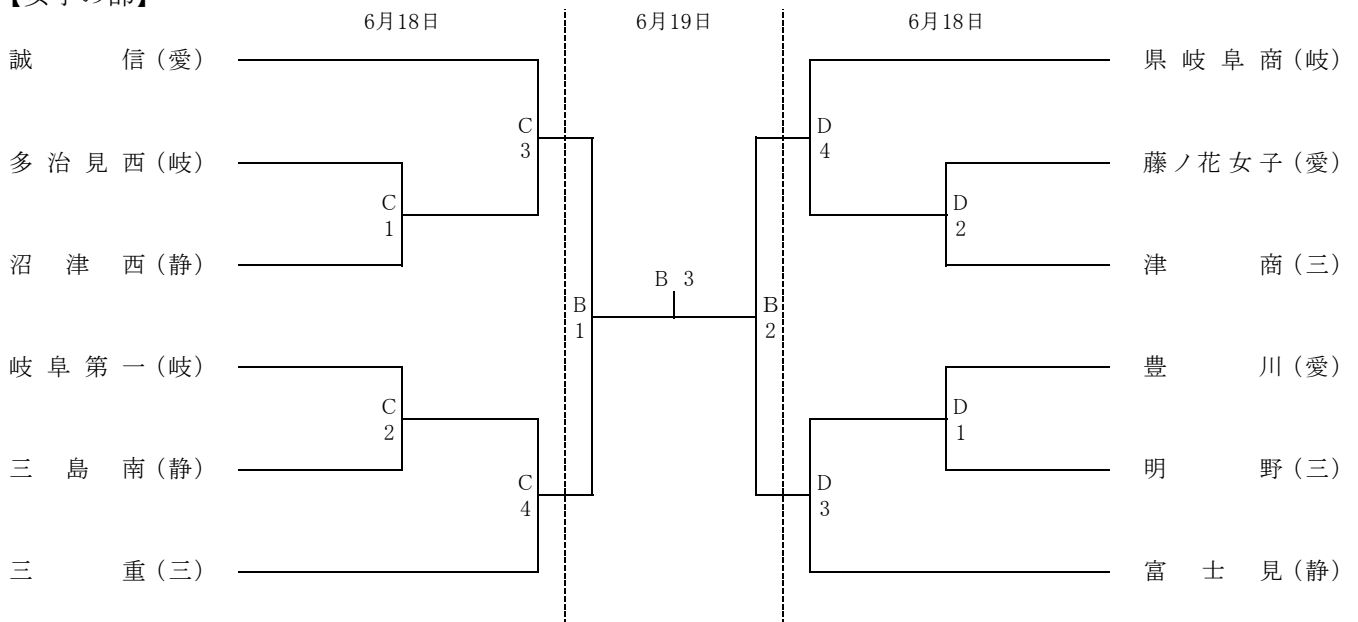


第69回東海高等学校総合体育大会バレーボール競技
組み合わせ表

【男子の部】



【女子の部】



[競技時間]

第1日目 男子:岡崎中央総合公園体育館(A・B) 女子:岡崎中央総合公園武道館(C・D)

	入館	合同練習開始	受付	試合設定時間	代表者会議
第1試合	8:30	9:15	9:30	10:00	9:00
第2試合	10:30	11:00	11:15	11:45	
第3試合	12:15	12:45	13:00	13:30	12:30
第4試合	14:00	14:30	14:45	15:15	

※前試合が長引いた場合、競技役員によって改めて練習時間及び試合開始時間を設定する。

第2日目 男女:岡崎中央総合公園体育館(A・B)

	入館	合同練習開始	受付	試合設定時間
第1試合	8:30	8:45	9:00	9:30
第2試合		10:30	10:45	11:15
第3試合	第2試合終了後、30分間の休憩後、5分間の合同練習			

※前試合が長引いた場合、競技役員によって改めて練習時間及び試合開始時間を設定する。