

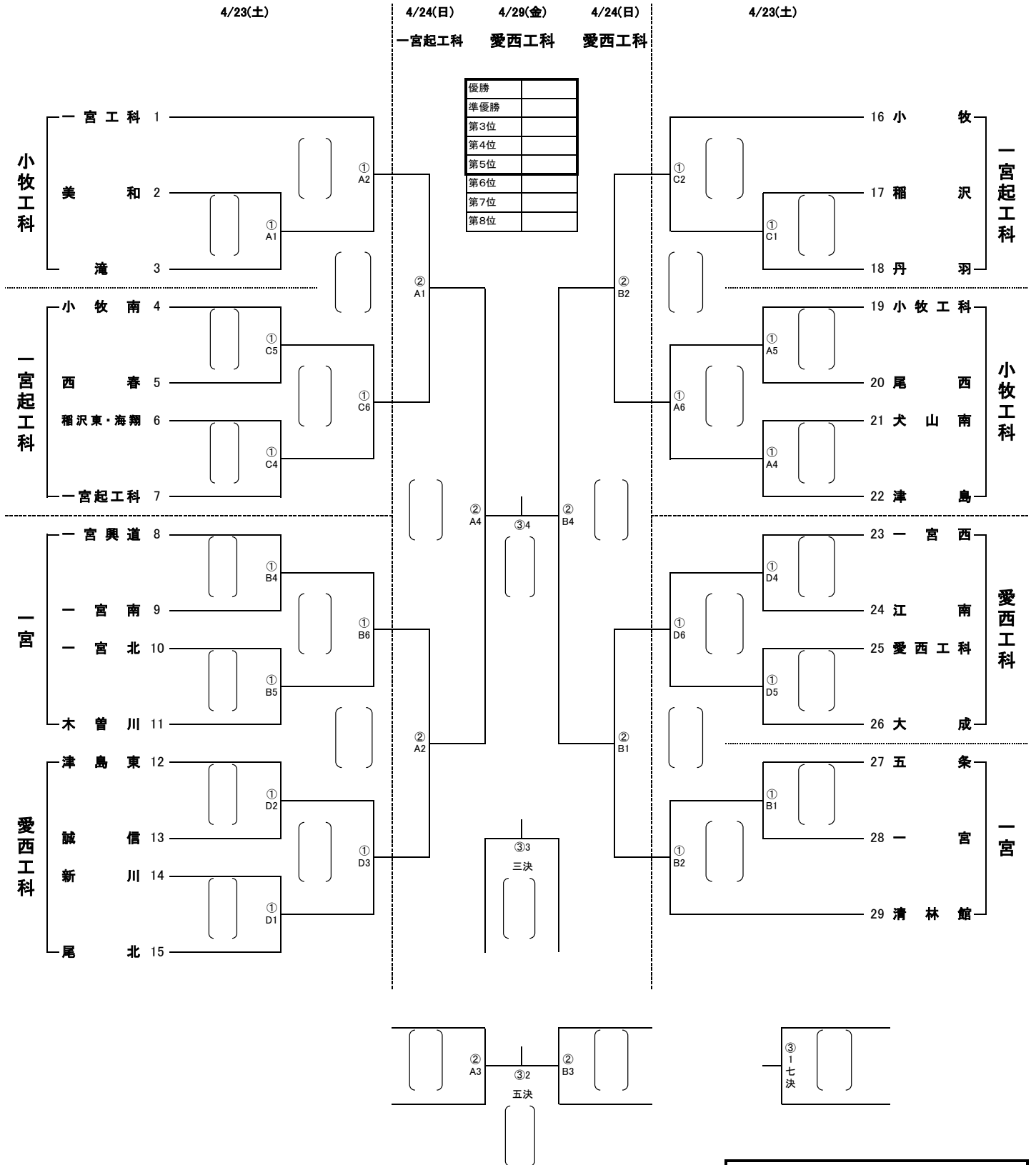
第76回愛知県高等学校総合体育大会バレーボール競技 尾張支部予選会

[男子組み合わせ]

日時 4/23 (土) 8:29 開場 9:00 第1試合開始
4/29 (金) 8:29 開場 9:00 第1試合開始

4/24 (日) 8:24 開場 9:00 第1試合開始

※表中の①は大会1日目、②は2日目、③は3日目を表します。



試合開始時刻 4/23 (午前)第1試合 9:00 (午後)第4試合 13:20
4/24 第1試合 9:30
4/29 (午前)第1試合 9:30 (午後)第4試合 13:00

※試合開始時刻の11分前にプロトコールを行う

※左記以外の試合開始時刻は前試合終了後に放送にて連絡

一覧表提出 4/23 午前 8:00 午後 12:20
4/24 全チーム 8:30
4/29 午前 8:30 午後 12:00

顧問打ち合わせ 4/23 午前 8:15 午後 12:35
4/24 全チーム 8:45
4/29 午前 8:45 午後 12:15

感染症対策として保護者の観戦については人数を制限して実施いたします。
保護者以外の方の観戦はご遠慮ください。
今後の感染症の状況によっては、会場の変更や観戦の可否等について変更させていただく可能性があります。

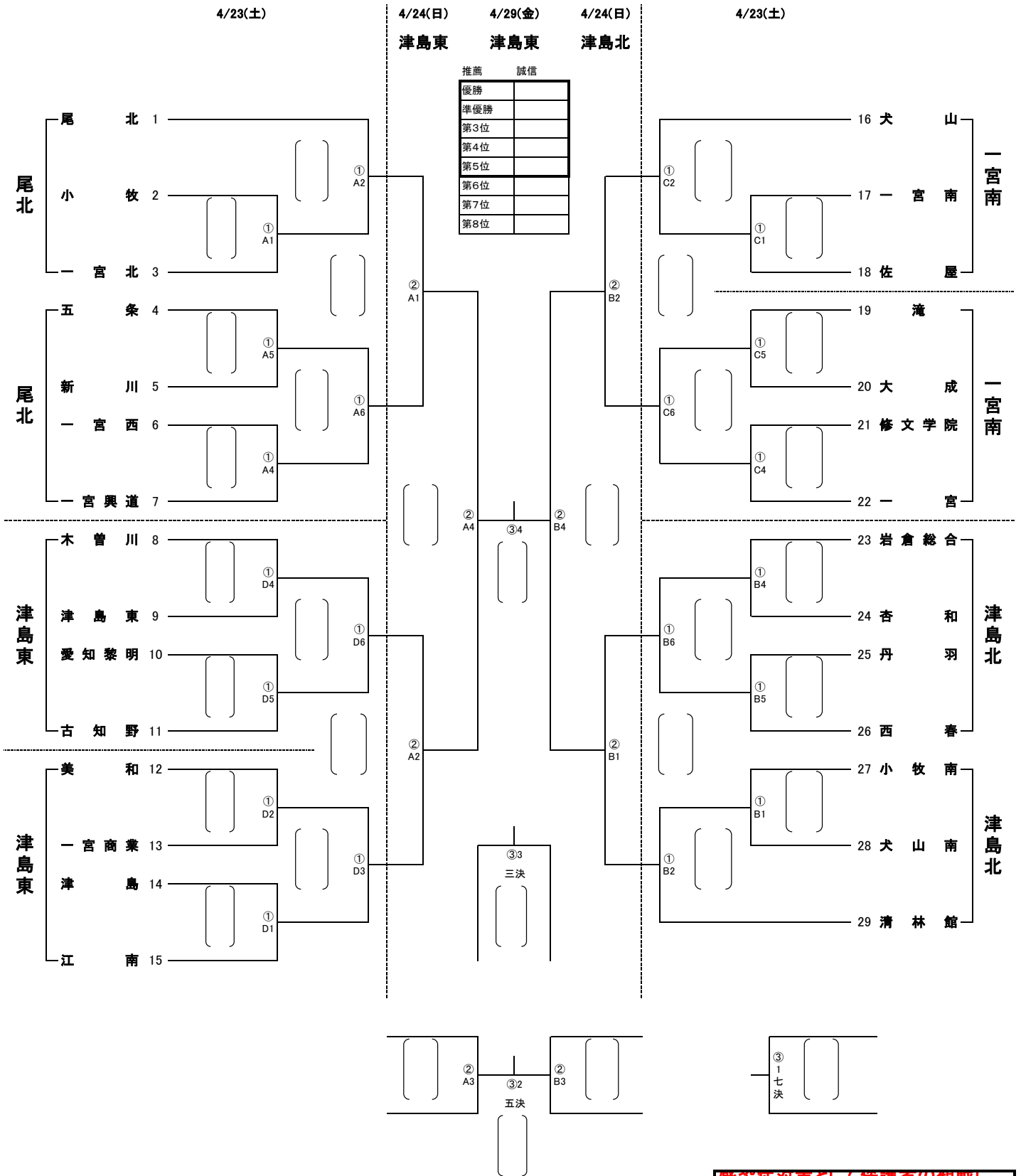
第76回愛知県高等学校総合体育大会バレーボール競技 尾張支部予選会

[女子組み合わせ]

日時 4/23 (土) 8:29 開場 9:00 第1試合開始
4/29 (金) 8:29 開場 9:00 第1試合開始

4/24 (日) 8:24 開場 9:00 第1試合開始

※表中の①は大会1日目、②は2日目、③は3日目を表します。



試合開始時刻 4/23 (午前) 第1試合 9:00 (午後) 第4試合 13:20
4/24 第1試合 9:30
4/29 (午前) 第1試合 9:30 (午後) 第4試合 13:00

一覧表提出 4/23 午前 8:00 午後 12:20
4/24 全チーム 8:30
4/29 午前 8:30 午後 12:00

※試合開始時刻の11分前にプロトコールを行う
※左記以外の試合開始時刻は前試合終了後に放送にて連絡

顧問打ち合わせ 4/23 午前 8:15 午後 12:35
4/24 全チーム 8:45
4/29 午前 8:45 午後 12:15

感染症対策として保護者の観戦については人数を制限して実施いたします。保護者以外の方の観戦はご遠慮ください。
今後の感染症の状況によっては、会場の変更や観戦の可否等について変更させていただく可能性があります。