

# 2022年度 全日本6人制バレーボールクラブカップ男子選手権 愛知県予選会

主催：一般社団法人愛知県バレーボール協会

毎日新聞社

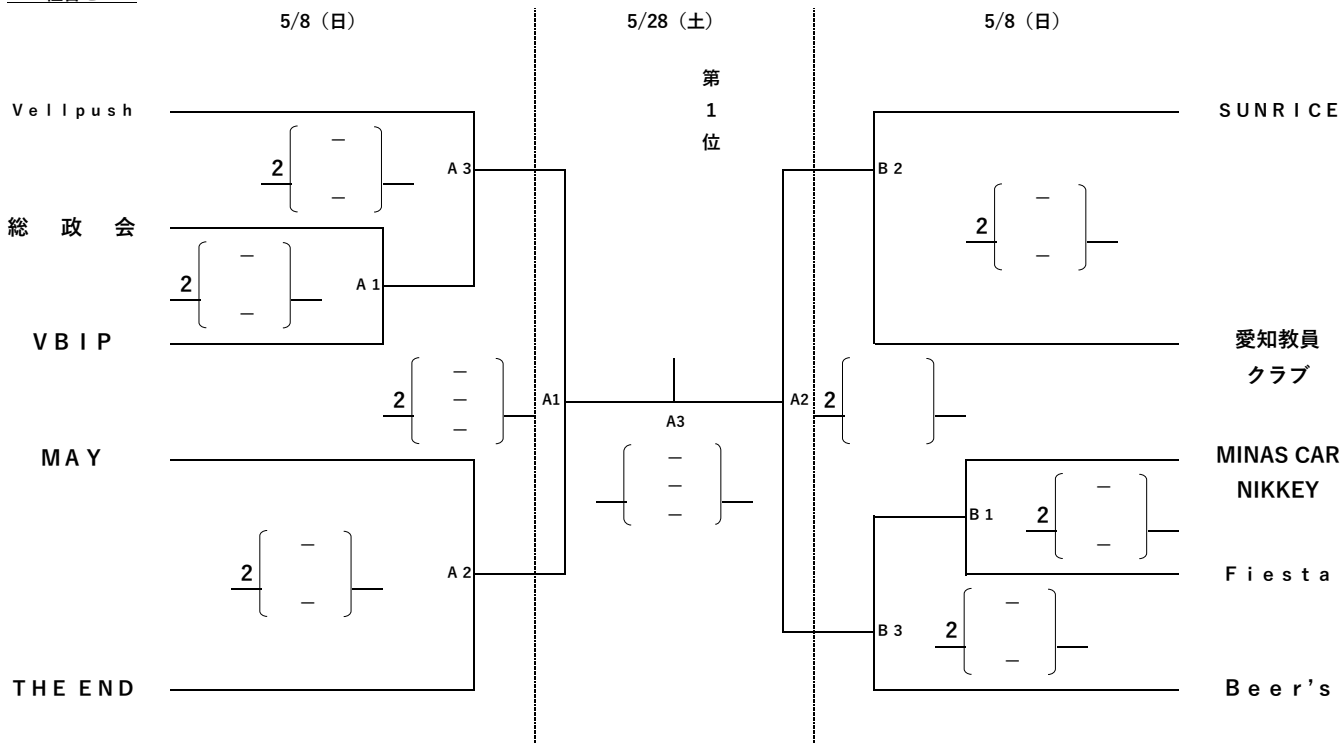
主管：愛知県クラブバレーボール連盟

日時：2022年5月8日（日）、5月28日（土）

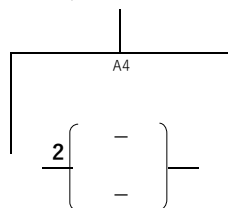
会場：5/8（日） 男子：尾西スポーツセンター

5/28（土） 男子：西尾市中央体育館

## << 組合せ >>



## <順位決定戦>



1位

2位

3位

.