

令和3年度愛知県高等学校新人体育大会バレーボール競技兼東海高等学校バレーボール選抜大会 名北支部予選会 男子

期日 令和4年 1月15日(土)、16日(日)

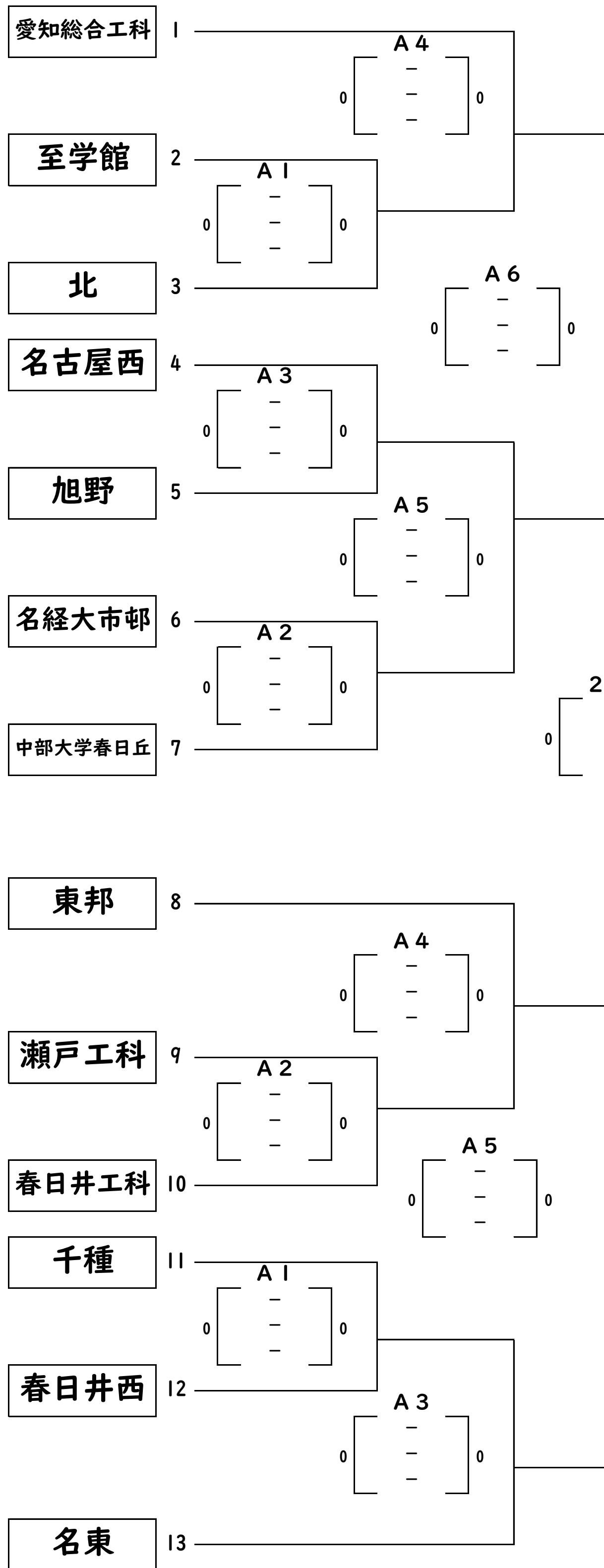
参加費 7,000円

プロトコール9:30

1月15日(土)

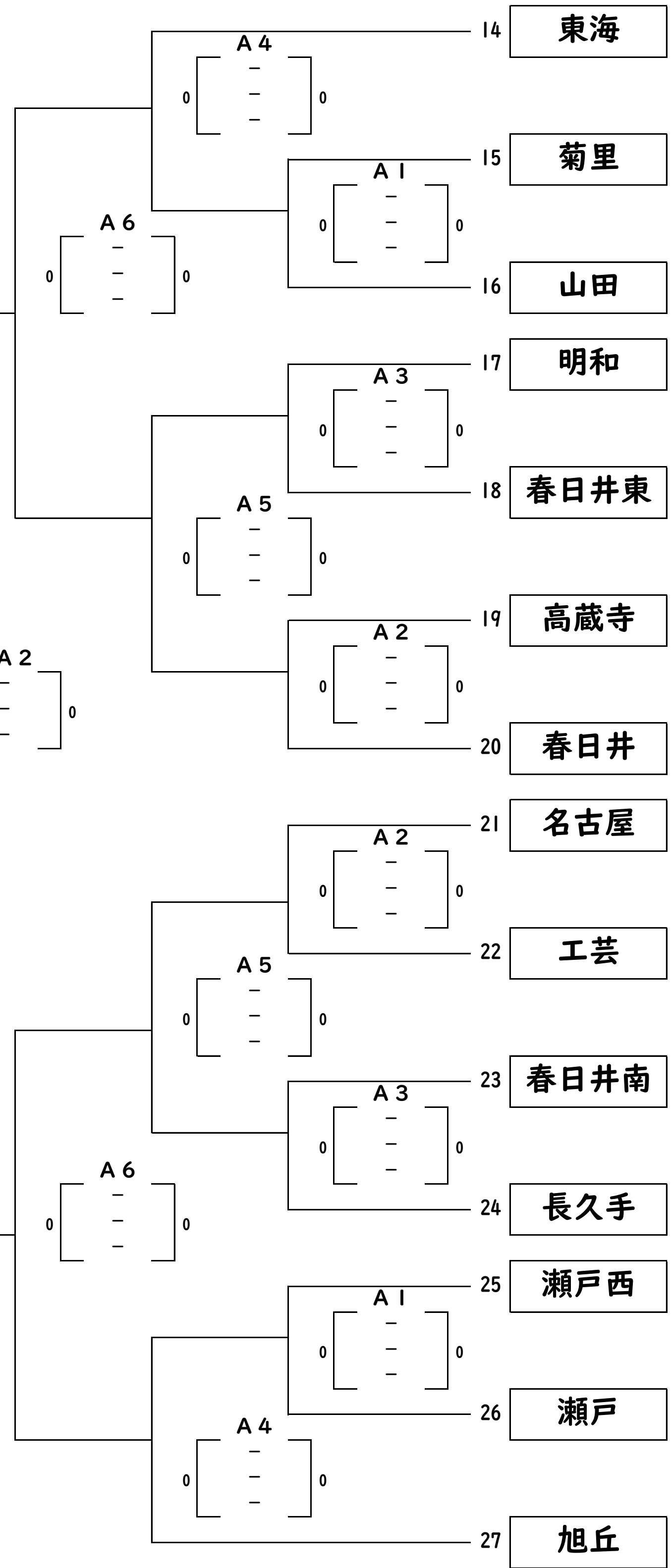
1月16日(日)

1月15日(土)

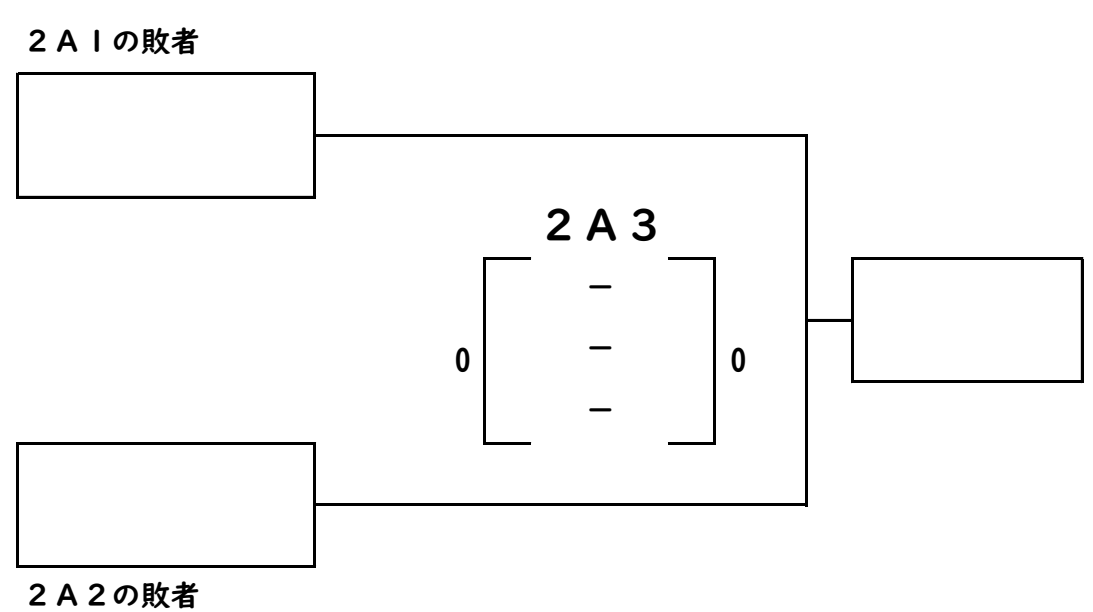


推薦	愛工大名電
推薦	栄徳
優勝	
準優勝	
第3位	
第4位	
第5位	
第6位	
第7位	
第8位	

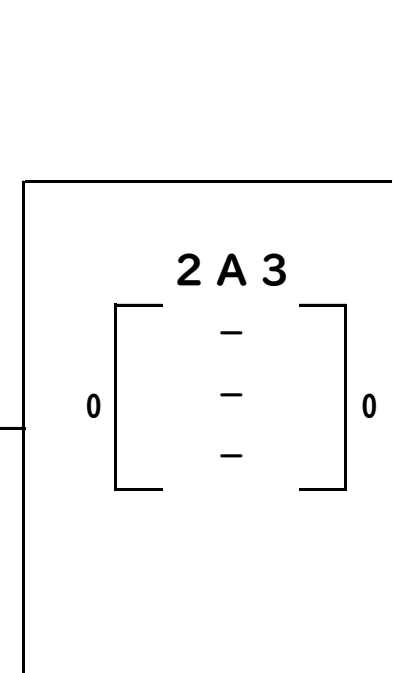
上位5チームが県大会出場



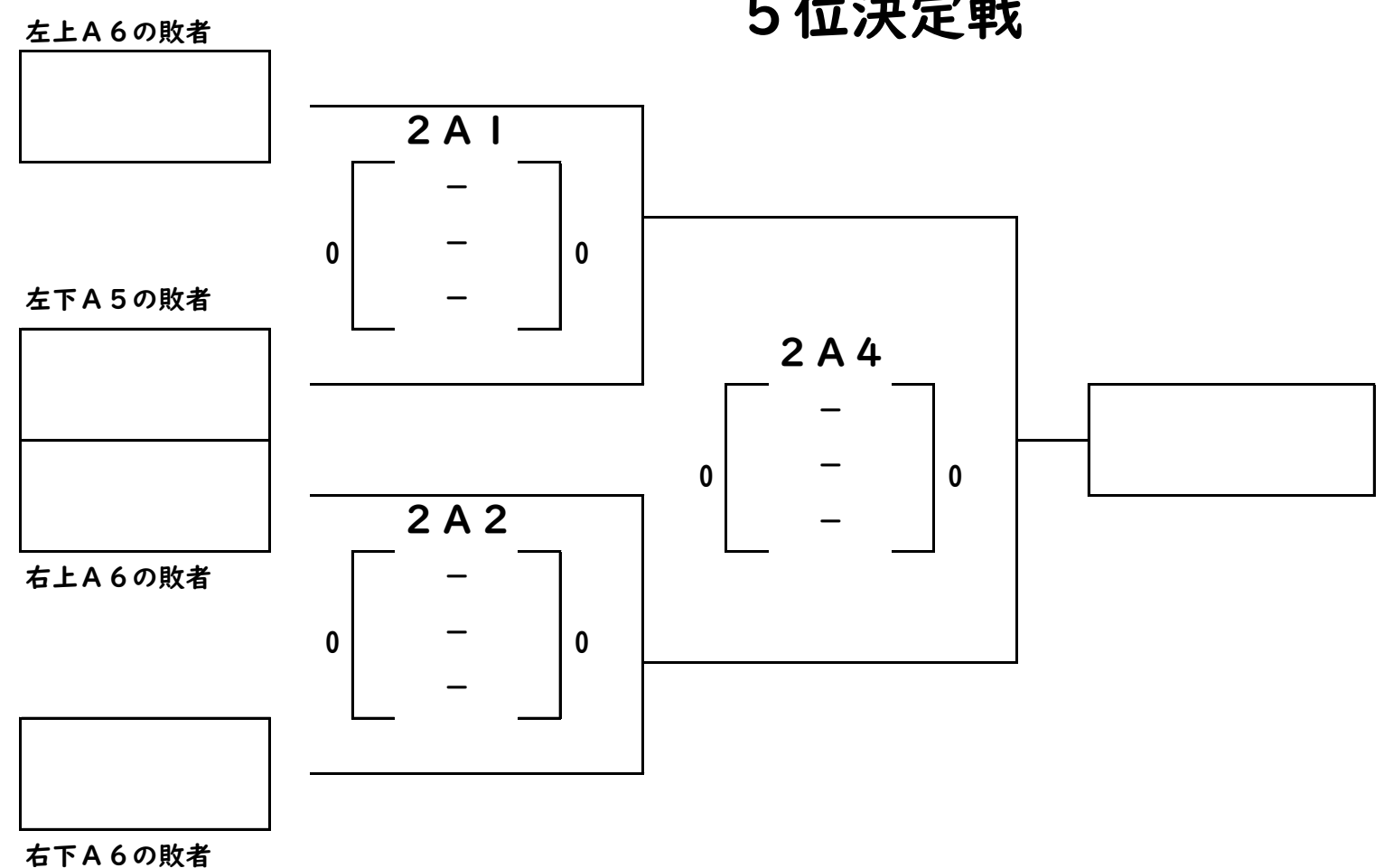
3位決定戦



7位決定戦



5位決定戦

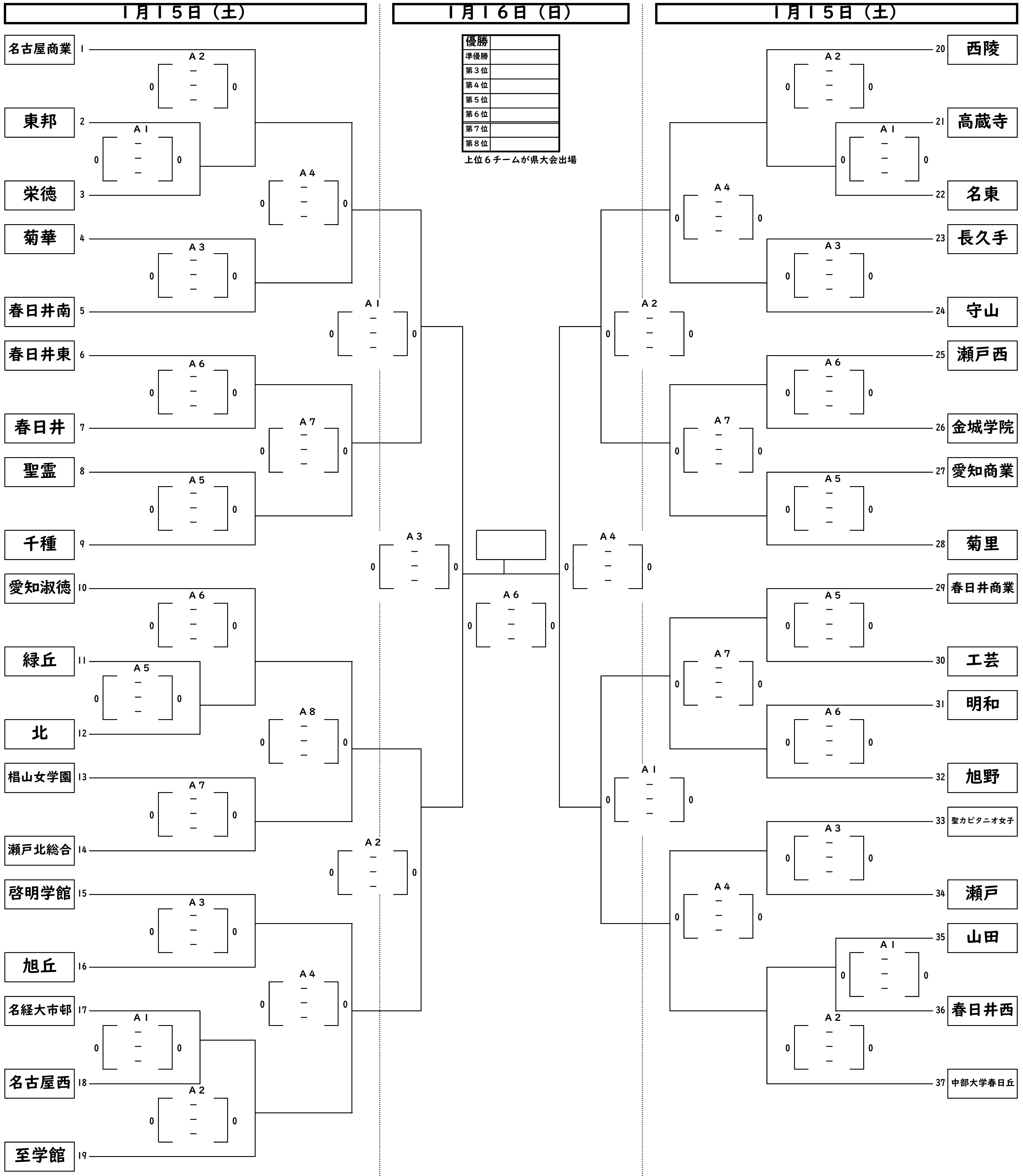


本大会は、無観客で開催します

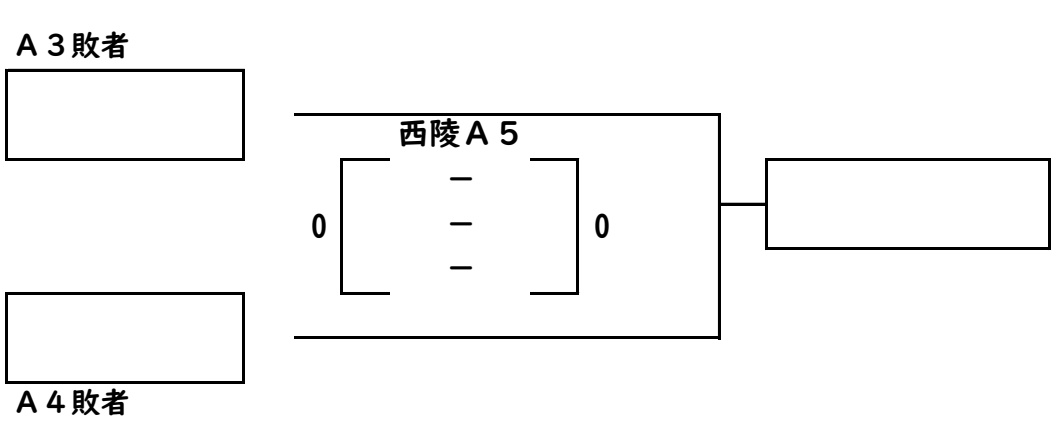
令和3年度愛知県高等学校新人体育大会バレーボール競技兼東海高等学校バレーボール選抜大会 名北支部予選会 女子

期日 令和4年 1月15日(土)、16日(日)  
 参加費 7,000円

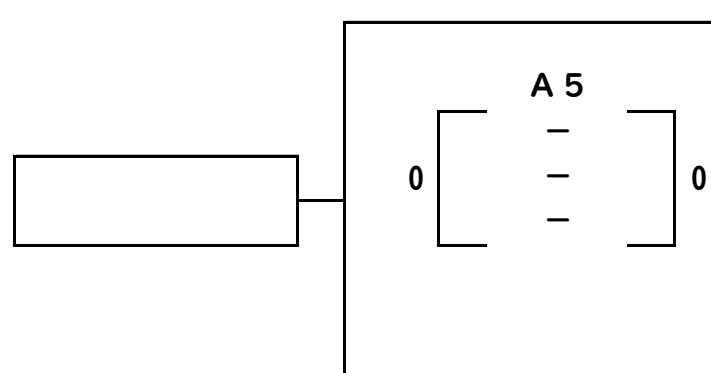
プロトコル 9:00



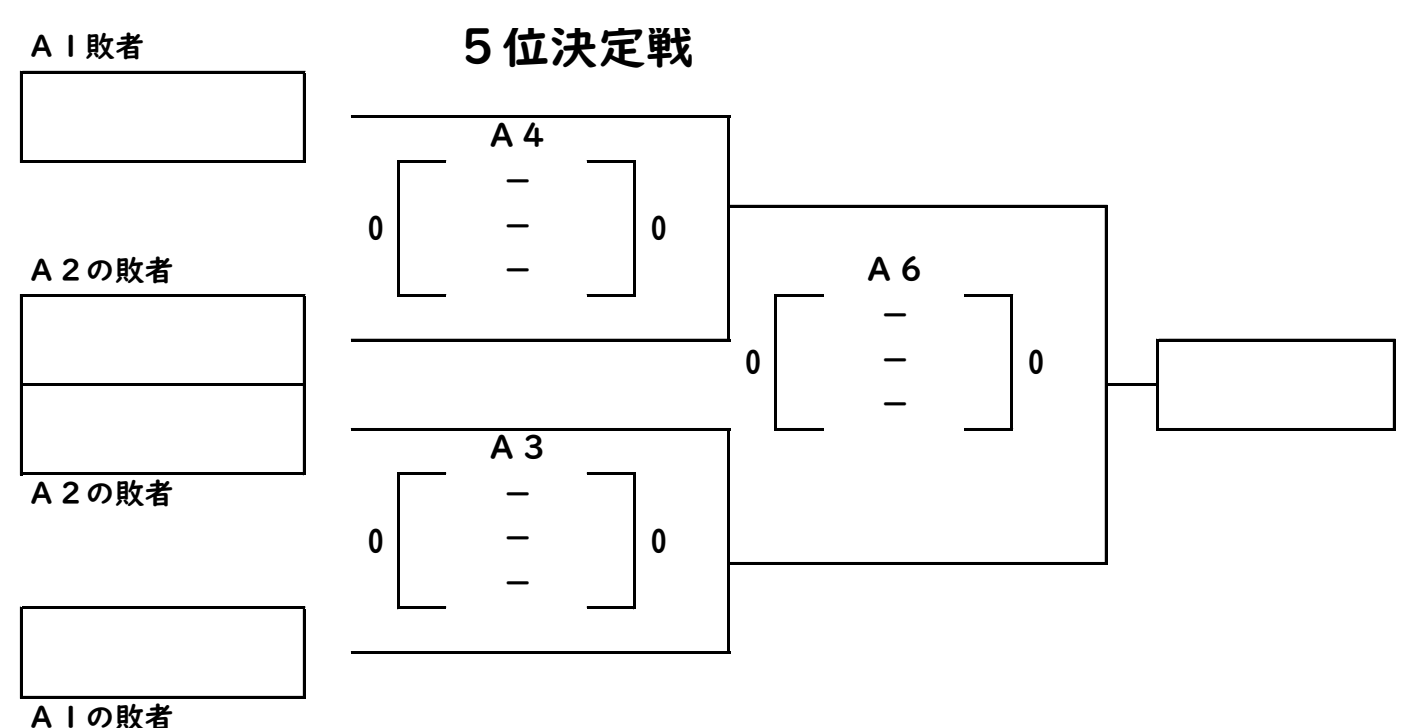
3位決定戦



7位決定戦



5位決定戦



本大会は、無観客で開催します