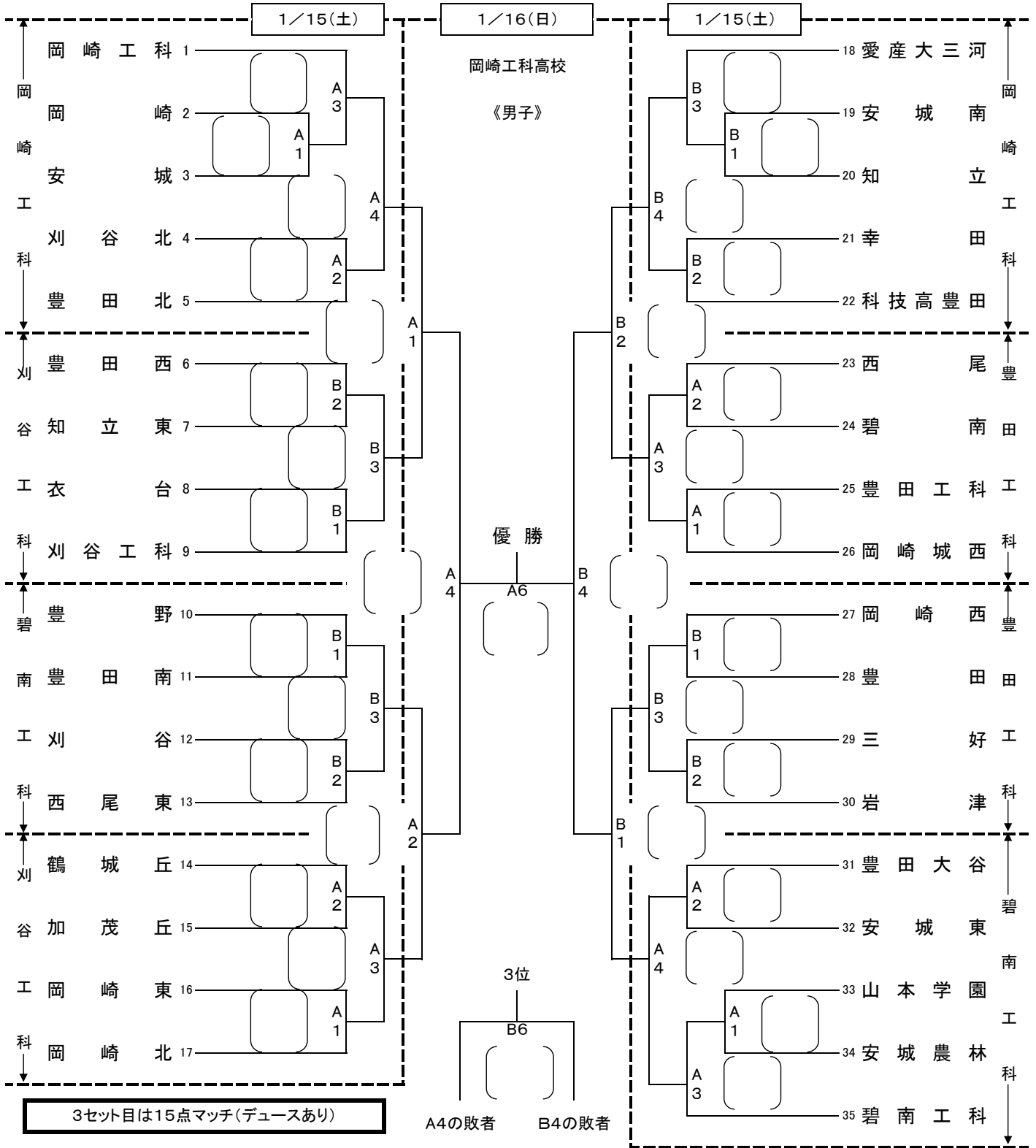


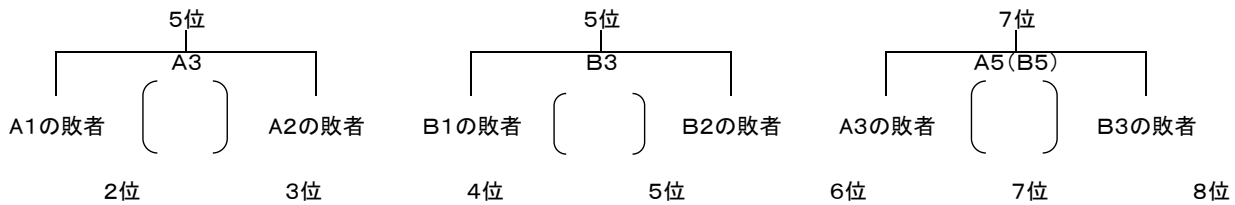
令和3年度愛知県高等学校新人体育大会バレーボール競技

日時 令和4年1月15日(土) 受付・代表者会議 8:45 第1試合 合同練習開始9:00 プロトコール9:20

16日(日) 受付・代表者会議 8:25 第1試合 合同練習開始8:40 プロトコール9:00



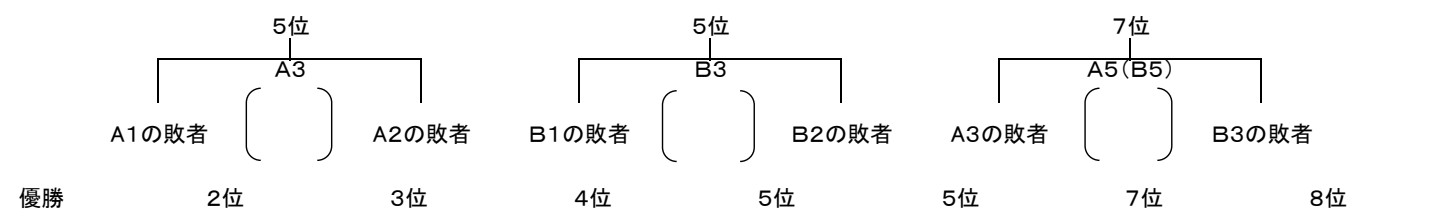
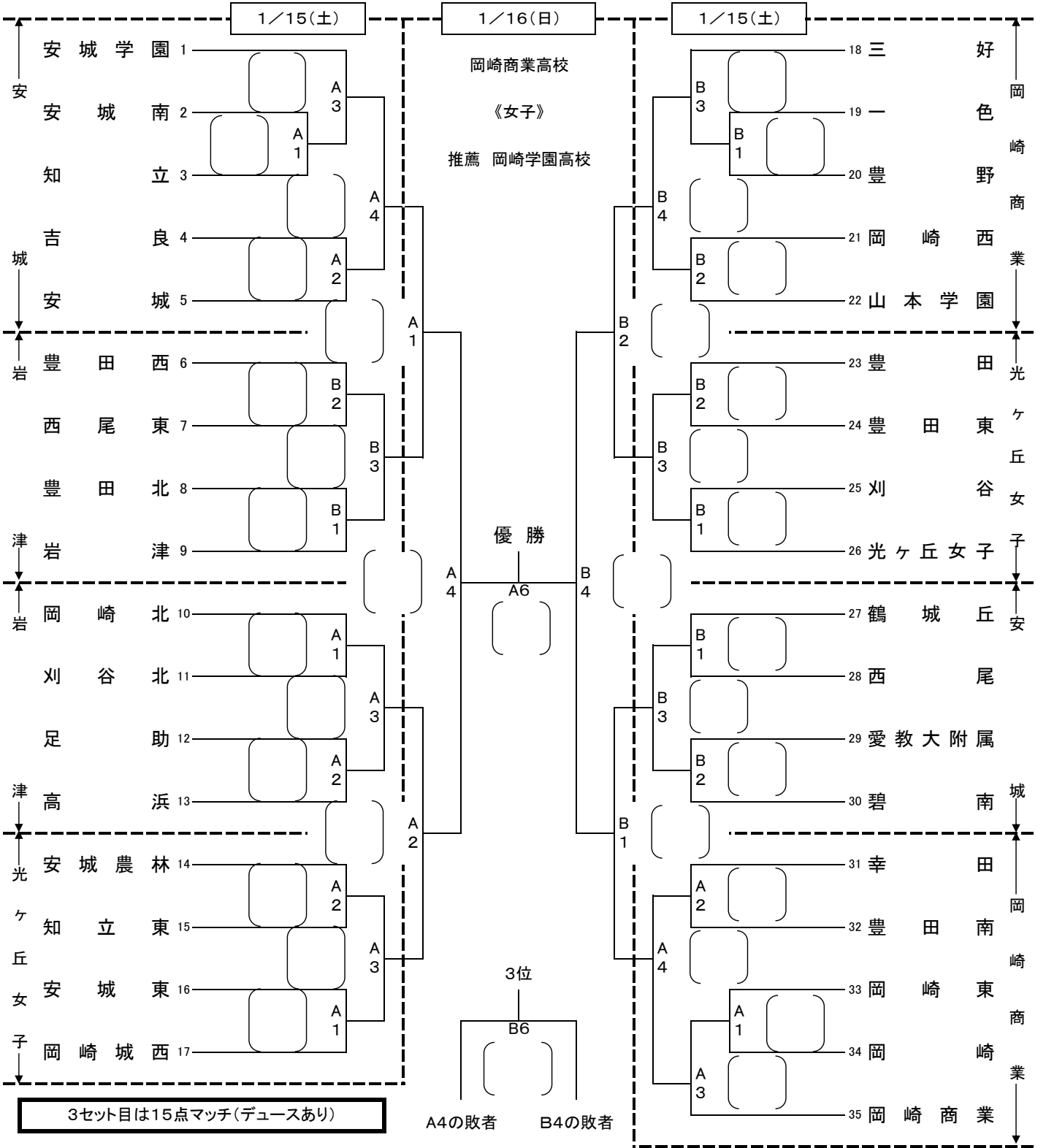
3セット目は15点マッチ(デュースあり)



練習時間 当日初戦チーム合同20分、シードチーム初戦単独10分、合同10分
 ・連続試合の試合間【1日目】5分(換気)+15分【2日目】5分(換気)+25分

新型コロナウイルス感染症拡大予防のため、一般の方は観戦できません。
 感染の状況によっては無観客となる可能性があります。

令和3年度愛知県高等学校新人体育大会バレーボール競技



・練習時間 当日初戦チーム合同20分、シードチーム初戦単独10分、合同10分
・連続試合の試合間【1日目】5分(換気)+15分【2日目】5分(換気)+25分

新型コロナウイルス感染症拡大予防のため、一般の方は観戦できません。
感染の状況によっては無観客となる可能性があります。