

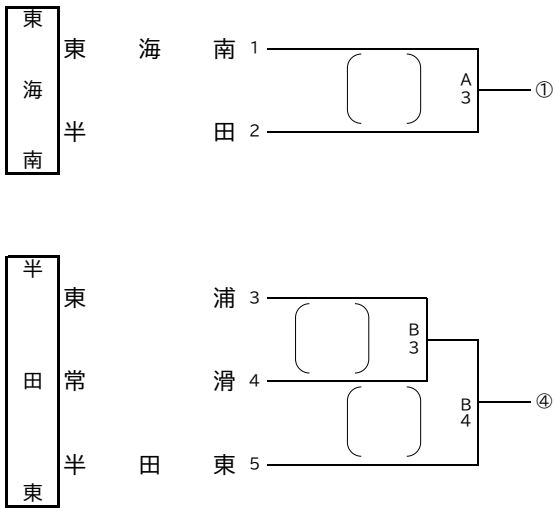
令和3年度愛知県高等学校新人体育大会 知多支部予選会
兼
令和3年度東海高等学校バレーボール選抜大会知多支部予選会

試合及び練習設定時間

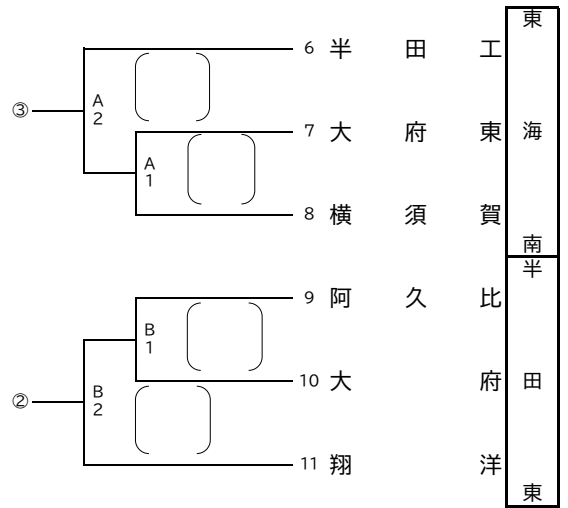
	1日目				2日目
	女子コート		男子コート		男女コート
	試合開始時刻	合同練習時間	試合開始時刻	合同練習時間	合同練習時間
第1試合	9:00	8:30フロア開場 8:34~15分練習	9:00	8:30フロア開場 8:34~15分練習	8:34~8:59練習
第2試合	15分後プロトコール		単独10分+合同5分		25分後プロトコール
第3試合	15分後プロトコール		14:00	13:30フロア開場 13:34~15分練習	20分後プロトコール
第4試合	14:00	13:30フロア開場 13:34~15分練習	単独10分+合同5分		5分後プロトコール
第5試合	15分後プロトコール		A3は11:00集合 A2試合終了後、アップ開始		20分後プロトコール
第6試合	15分後プロトコール				5分後プロトコール

男子

第1日(1/15)



第1日(1/15)



第2日目 決勝リーグ戦組み合わせ(1/16(日))

①	[]	A1 - - -	[]	④
②	[]	A2 - - -	[]	③
①	[]	A3 - - -	[]	③
②	[]	A4 - - -	[]	④
③	[]	A5 - - -	[]	④
①	[]	A6 - - -	[]	②

優勝

第2位

第3位

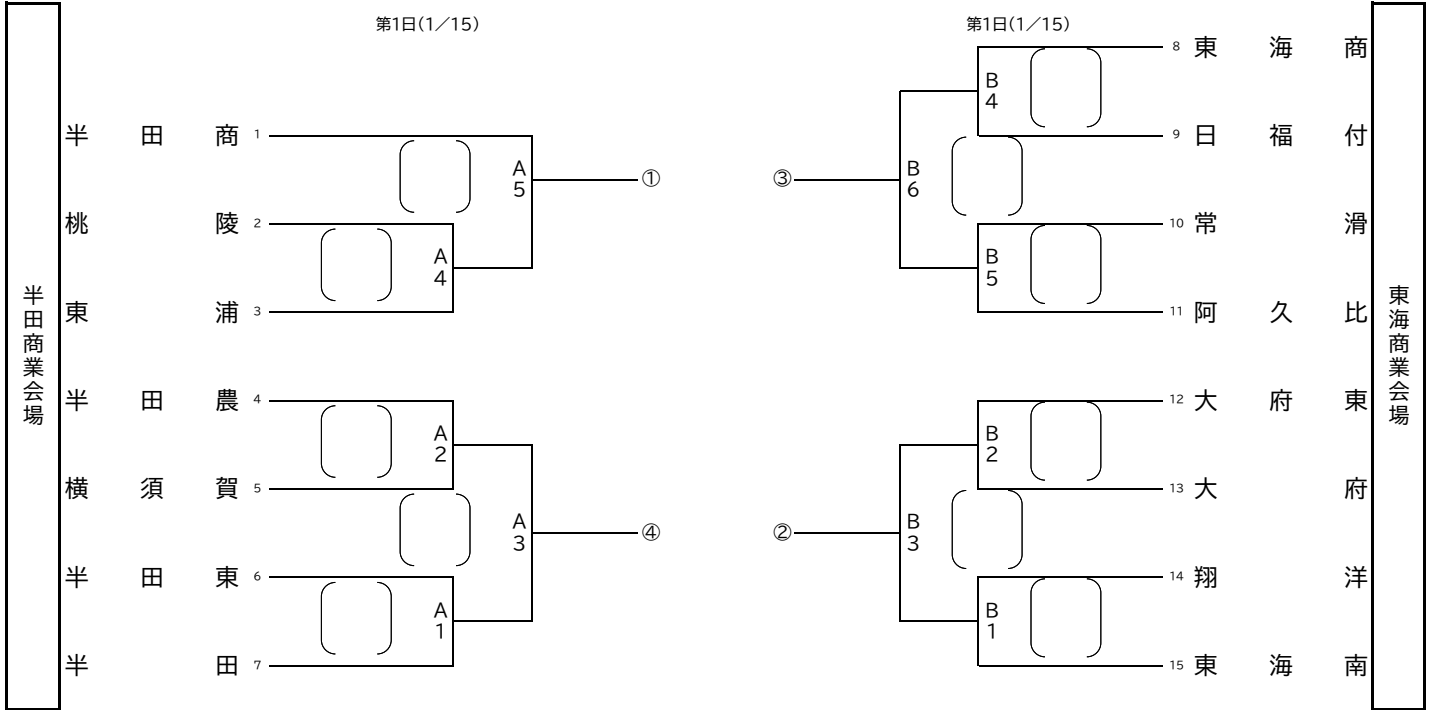
第4位

令和3年度愛知県高等学校新人体育大会 知多支部予選会
兼
令和3年度東海高等学校バレーボール選抜大会知多支部予選会

試合及び練習設定時間

	1日目				2日目
	女子コート		男子コート		男女コート
	試合開始時刻	合同練習時間	試合開始時刻	合同練習時間	合同練習時間
第1試合	9:00	8:30フロア開場 8:34~15分練習	9:00	8:30フロア開場 8:34~15分練習	8:34~8:59練習
第2試合	15分後プロトコール		単独10分+合同5分		25分後プロトコール
第3試合	15分後プロトコール		14:00	13:30フロア開場 13:34~15分練習	20分後プロトコール
第4試合	14:00	13:30フロア開場 13:34~15分練習	単独10分+合同5分		5分後プロトコール
第5試合	15分後プロトコール		A3は11:00集合 A2試合終了後、アップ開始		20分後プロトコール
第6試合	15分後プロトコール				5分後プロトコール

女子



第2日目 決勝リーグ戦組み合わせ(1/16(日))

①	[]	B1 - -	[]	④
②	[]	B2 - -	[]	③
①	[]	B3 - -	[]	③
②	[]	B4 - -	[]	④
③	[]	B5 - -	[]	④
①	[]	B6 - -	[]	②

優勝

第2位

第3位

第4位