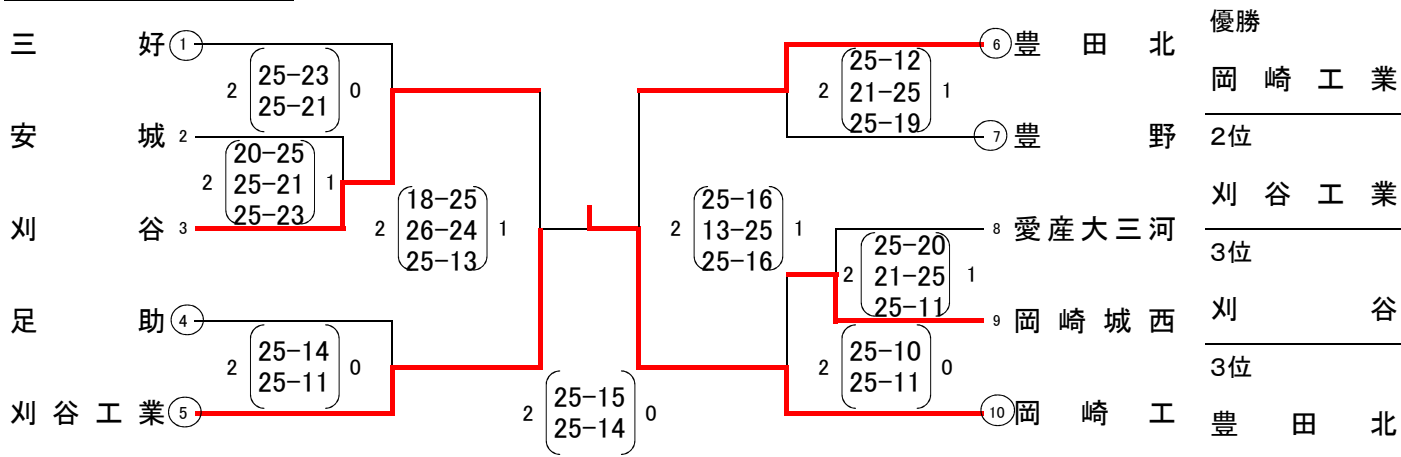


# 平成22年度 西三河高等学校一年生バレーボール大会

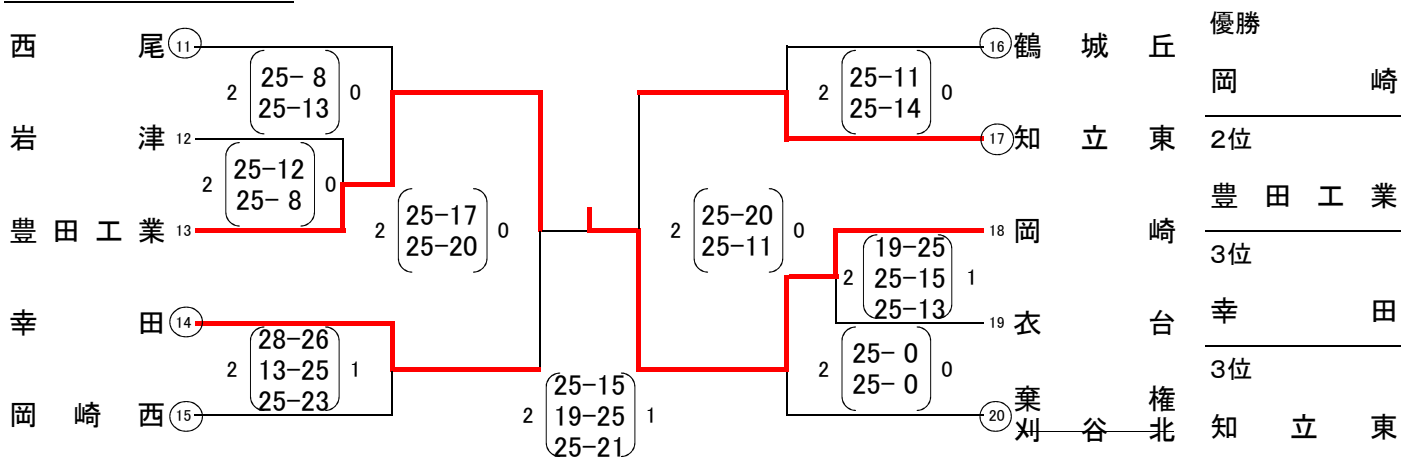
- 1 主催 愛知県バレーボール協会西三河支部
  - 2 期日 平成23年2月11日(金) 開館 9時・受付 9時30分・代表者会 9時45分・開会式 10時
  - 3 競技上の注意事項
    - ・練習割り振り ○印9:00~9:30、無印9:30~10:00
    - ・連続試合 準決勝の前30分、決勝の前15分の試合間を原則とする。
    - ・ラインズマン等 第一試合は第三試合(4チームのコートは第二試合)のチームで行う。以後の試合は敗者チームで行う。
    - ・試合球 男子・・・モルテン 女子・・・ミカサ
- ※ 本大会は審判講習会も兼ねています。引率の先生方は長短2種類の笛をご持参の上、大会運営にご協力ください。

## ＜男子＞

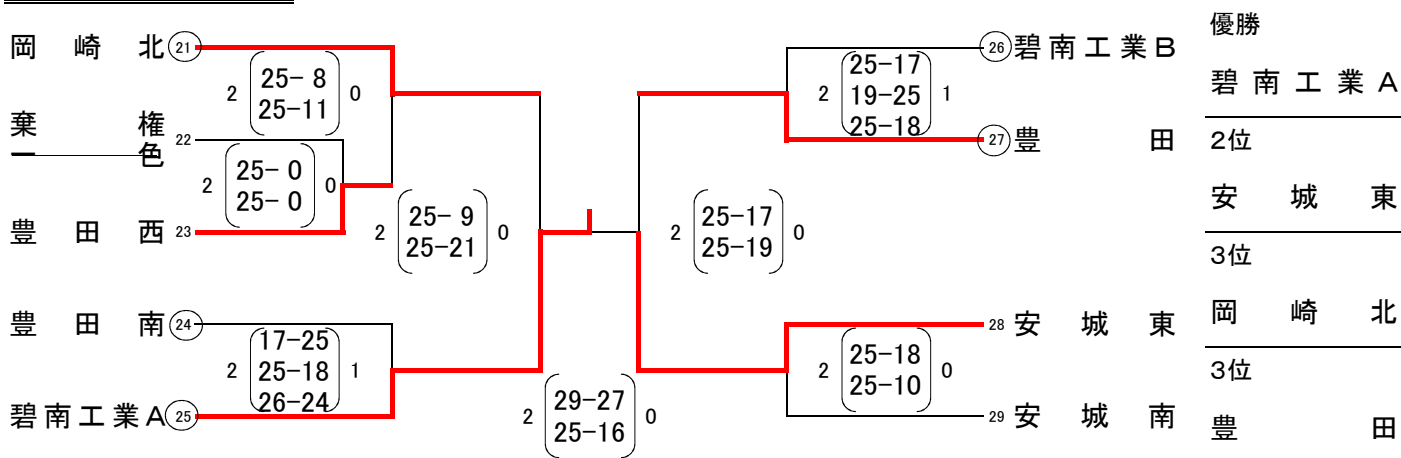
### A 岡崎工業 会場



### B 知立東 会場



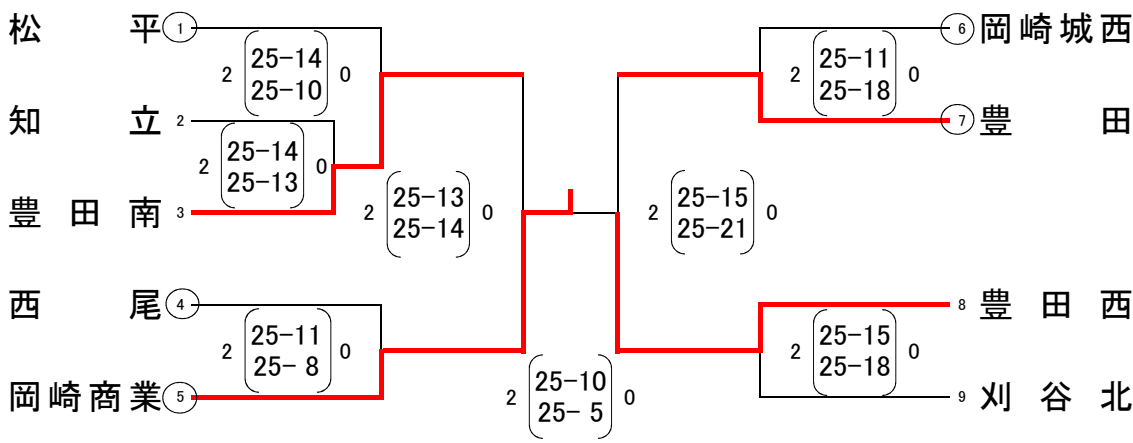
### C 碧南工業 会場



会場	岡崎工業	知立東	碧南工業	人環大岡崎	岡崎商業	岡崎北	豊田東
主催者	神谷	中島	矢野	丸川	古橋	水越	加藤信
競技・審判	野田	渡辺	楠	柘植	蓮尾	藤平	尾崎
総務	鋤柄	鈴木	古久根	村瀬	内田	竹内千	浦野
典礼	大久保	長谷川	野々山	伊庭	山田	小林	神野

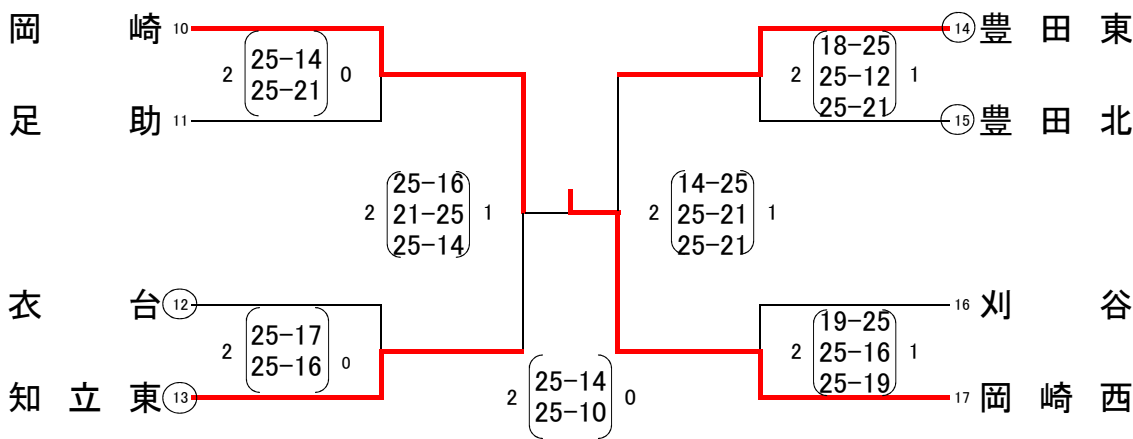
<女子>

A 岡崎商業 会場



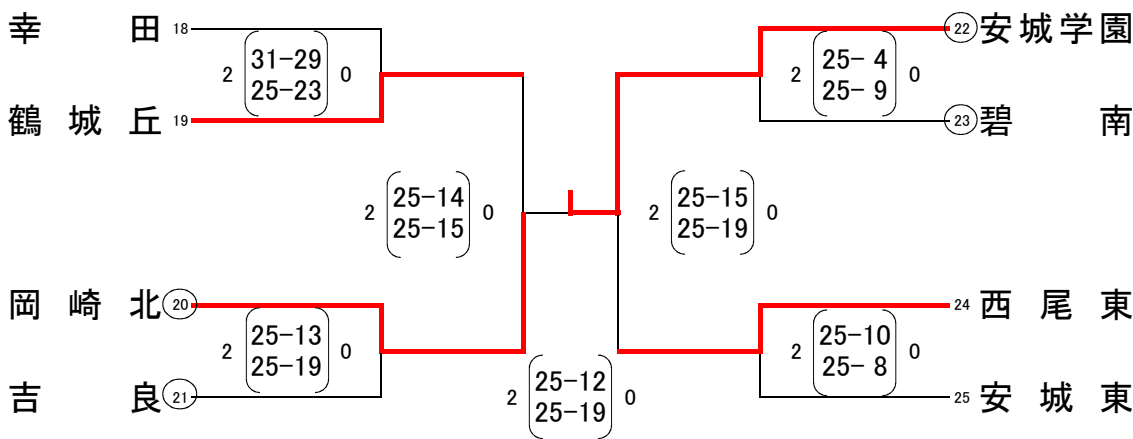
優勝
岡崎商業
2位
豊田西
3位
豊田南
3位
刈谷北
豊田

B 豊田東 会場



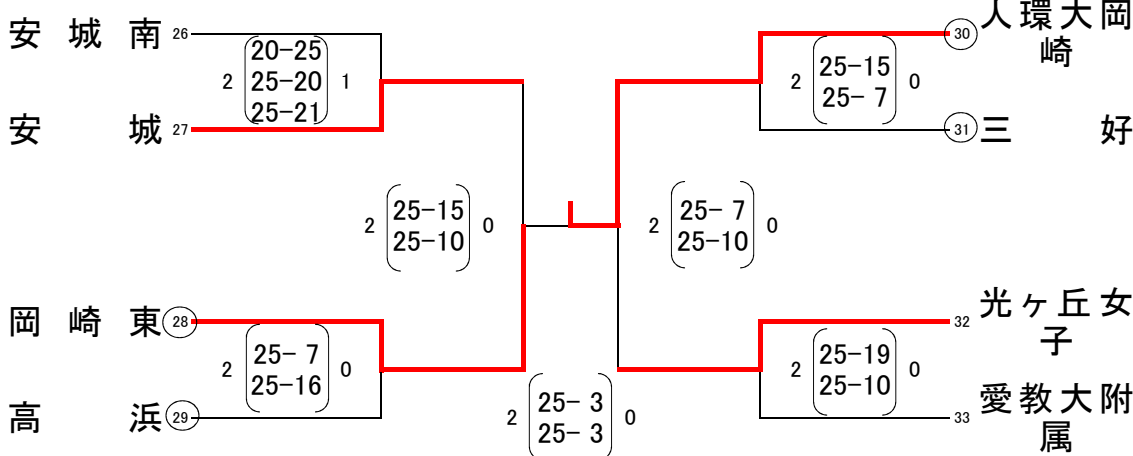
優勝
岡崎西
2位
岡崎
3位
豊田東
3位
知立東

C 岡崎北 会場



優勝
安城学園
2位
岡崎北
3位
西尾東
3位
鶴城丘

D 人環大岡崎 会場



優勝
人環大岡崎
2位
岡崎東
3位
光ヶ丘女子
3位
安城