

平成22年度 愛知県高等学校バレーボール選手権大会西三河支部予選会

日時 平成22年 7月 24日(土) 開館9:00 受付9:30 代表者会議9:45 開会式10:00

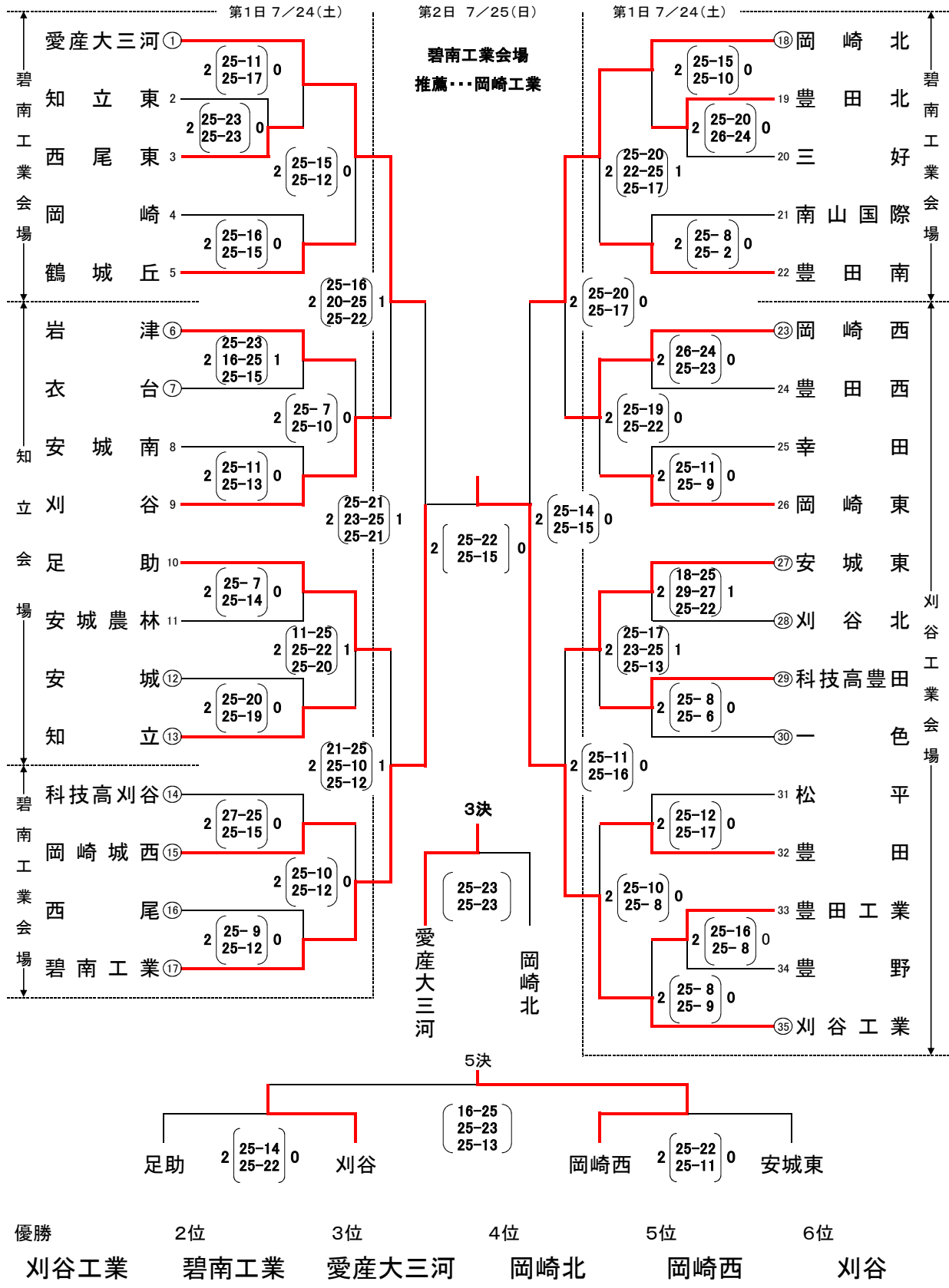
25日(日) 開館9:00 受付・代表者会議8:45 プロトコール9:15

会場 1日目 男子・・・碧南工、刈谷工、知立 女子・・・岡崎商、岡崎西、安城市体育館

2日目 男子・・・碧南工 女子・・・岡崎商

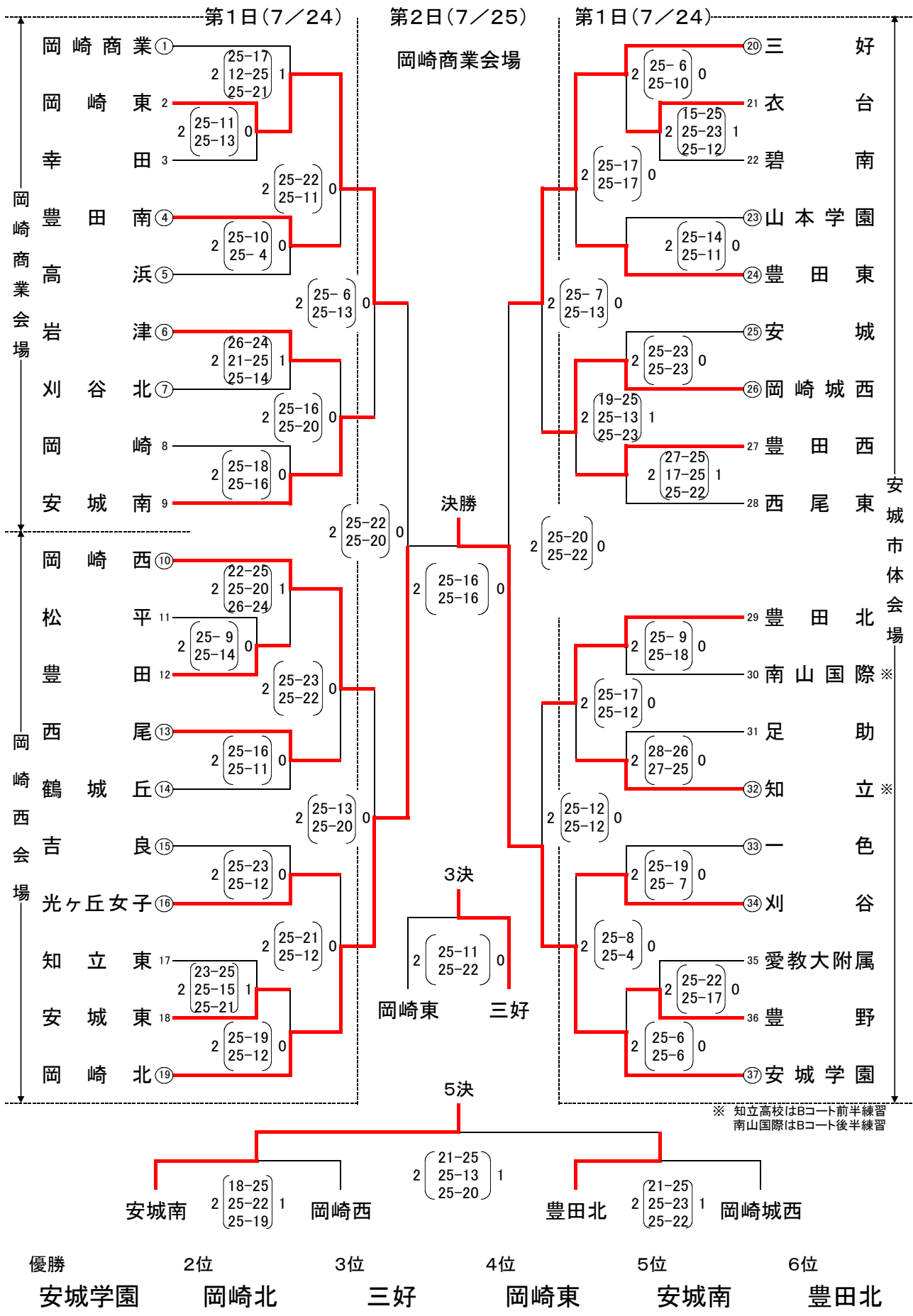
※試合球 男子・・・モルテン(V5M5000)、女子・・・ミカサ(MVA300)

男子



練習時間 一日目 ○印・・・練習9:00~9:30 無印・・・練習9:30~10:00
二日目 第1試合チーム9:00~9:15 第2試合チーム第1試合終了後15分間
連続試合 一日目は15分を原則とする。
二日目は第2~第3試合は30分

<女子>



※ 知立高校はBコート前半練習
南山国際はBコート後半練習

会場	碧南工	刈谷工	知立	岡崎商	岡崎西	安城市体	2日目碧南工	2日目岡崎商
主催者	古久根	杉浦	矢野	吉見	水越	丸川	矢野	丸川
競技・審判	鈴木	渡辺	鈴木	尾崎	藤平	柘植		
総務	野田	鋤柄	中島	村瀬	島田	森陰		
典礼	大久保	楠	長谷川	市野	山田	内田		