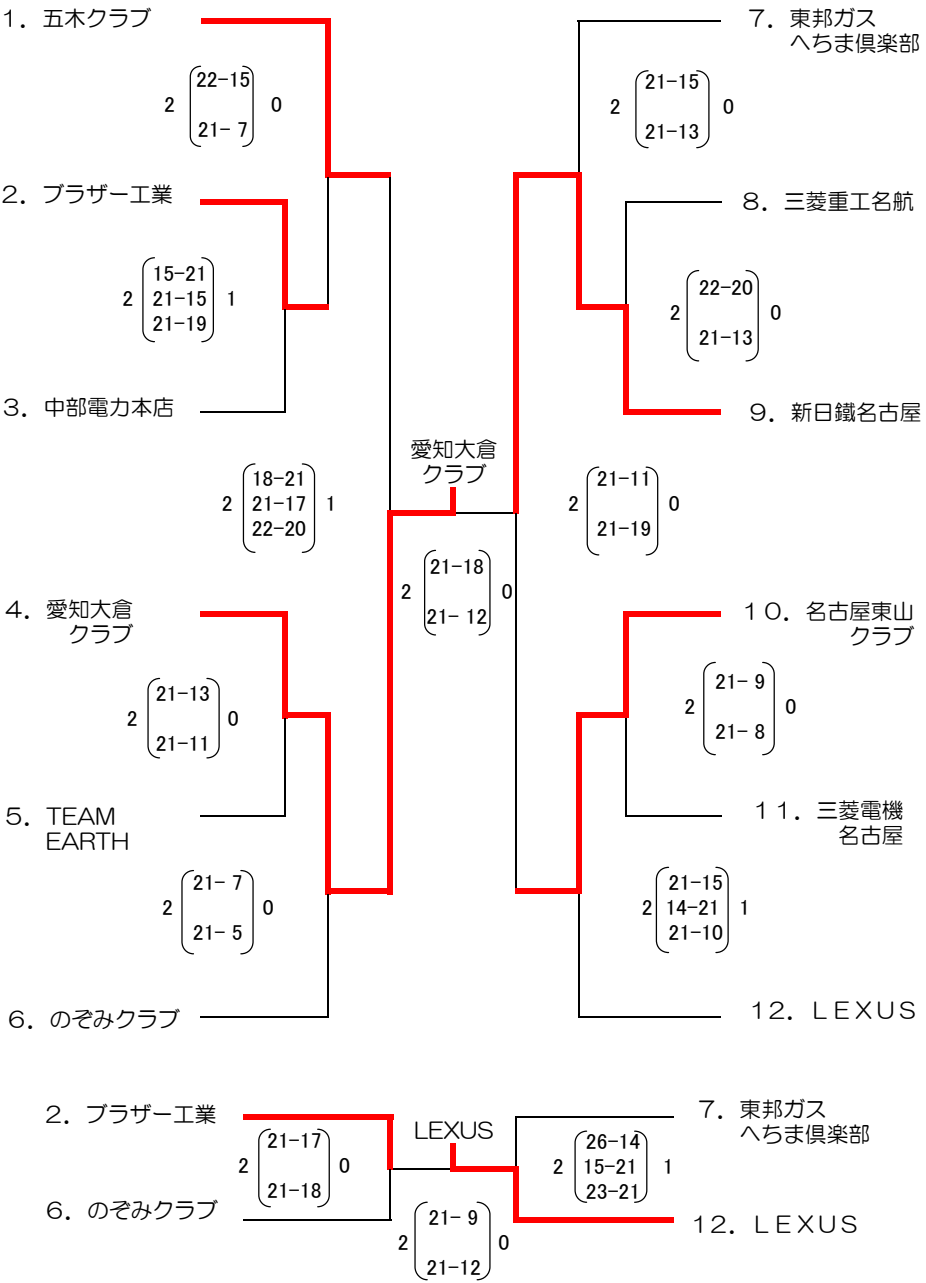


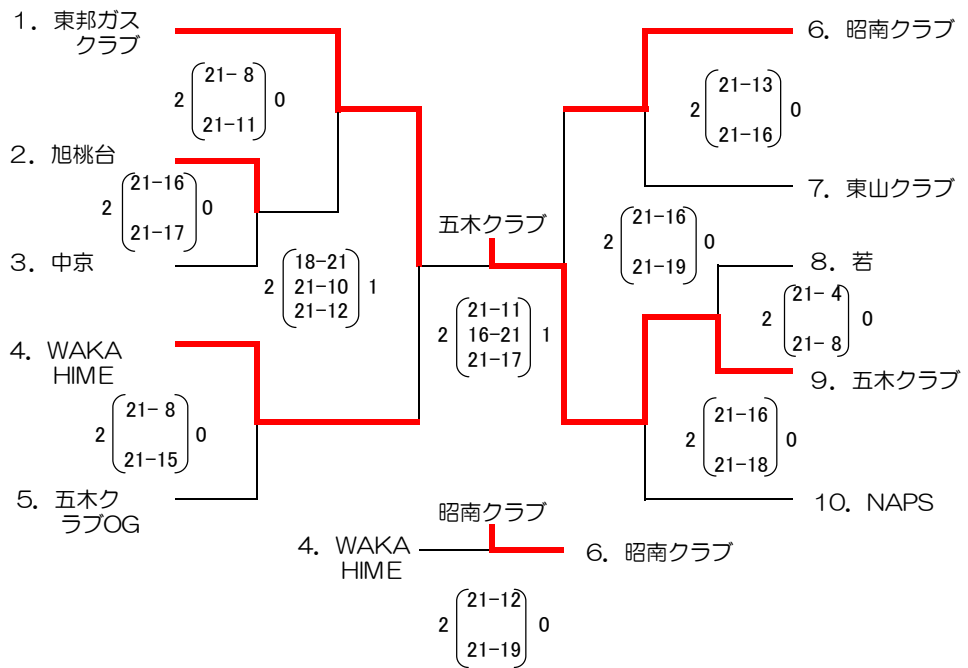
◎全日本総合名古屋支部予選【男子】
 平成22年9月5日 午前9:00~ 会場: 稲永SC
 (ベスト5は県大会へ9月26日(日) 豊田高岡公園体育館)

【稲永SC】第1、2競技場 (A、B、C)



◎全日本総合名古屋支部予選【女子】
 平成22年9月12日 午前9:00~ 会場: 露橋SC
 (ベスト5は県大会へ9月26日(日) 豊田地域文化広場)

【露橋SC】第1競技場 (A、B)



結果 男子(上位5チーム県大会へ) 女子(上位3チーム県大会へ)
 1位: 愛知大倉クラブ 1位: 五木クラブ
 2位: 新日鐵名古屋 2位: 東邦ガスクラブ
 3位: 五木クラブ、名古屋東山クラブ 3位: 昭南クラブ
 5位: LEXUS

【全体連絡事項】
 ・直近県大会優勝、県大会推薦チーム 男子: ALL BLACKS、女子: アパッシュ
 ・時間の都合で、促進ルール(6対6)を適用する場合があります。
 ・公式練習は第1試合のチームのみとします。
 ・名古屋支部の組合せと大会結果は、愛知県バレーボール協会ホームページから→
 競技日程登録に関する書類→名古屋支部で確認できます

平成22年度大会名	男女	大会日	締切日	会場
東海選手権	男子	4月11日(日)	3月28日(日)	中村SC(2面)
東海選手権	女子	4月18日(日)	4月4日(日)	昭和SC(2面)
国民体育大会	女子・男子	5月30日(日)	5月16日(日)	稲永SC(3面)
国民体育大会	男決勝・5決	6月6日(日)	5月16日(日)	志段味SL(2面)
全日本総合	男子	9月5日(日)	8月22日(日)	稲永SC(3面)
全日本総合	女子	9月12日(日)	8月29日(日)	露橋SC(2面)

問合せ先
 〒465-0082 名古屋市名東区神里2-2-1 藤和シティホームズ名東神里801
 愛知県バレーボール協会 名古屋支部 事務局 後藤 春幸
 自宅TEL / FAX 052-704-3148 携帯 090-6588-1124